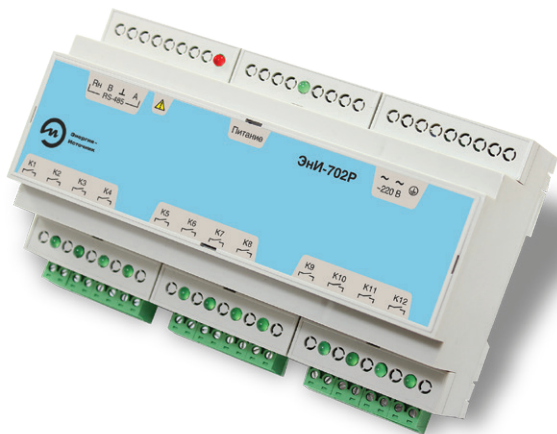




ЭНИ-702Р

МОДУЛЬ ВЫВОДА ДИСКРЕТНЫХ СИГНАЛОВ

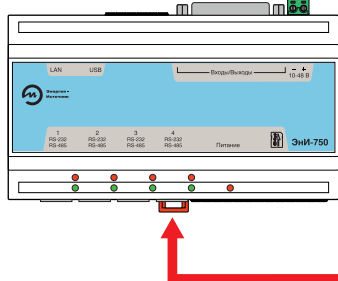


Модуль дискретного вывода предназначен для непосредственного управления параметрами технологического процесса при помощи каналов коммутации (дискретных выходов) в соответствии с командами, передаваемыми по интерфейсу RS-485 от компьютера, контроллера, регулятора.

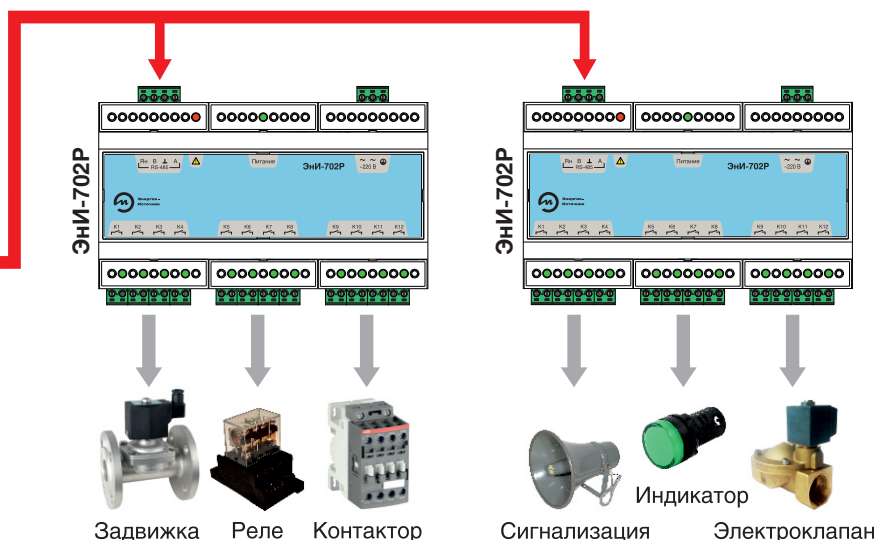
Модуль используется для управления реле, клапанами, пускателями, электромагнитами (соленоидами) и другими исполнительными механизмами с дискретным управлением.

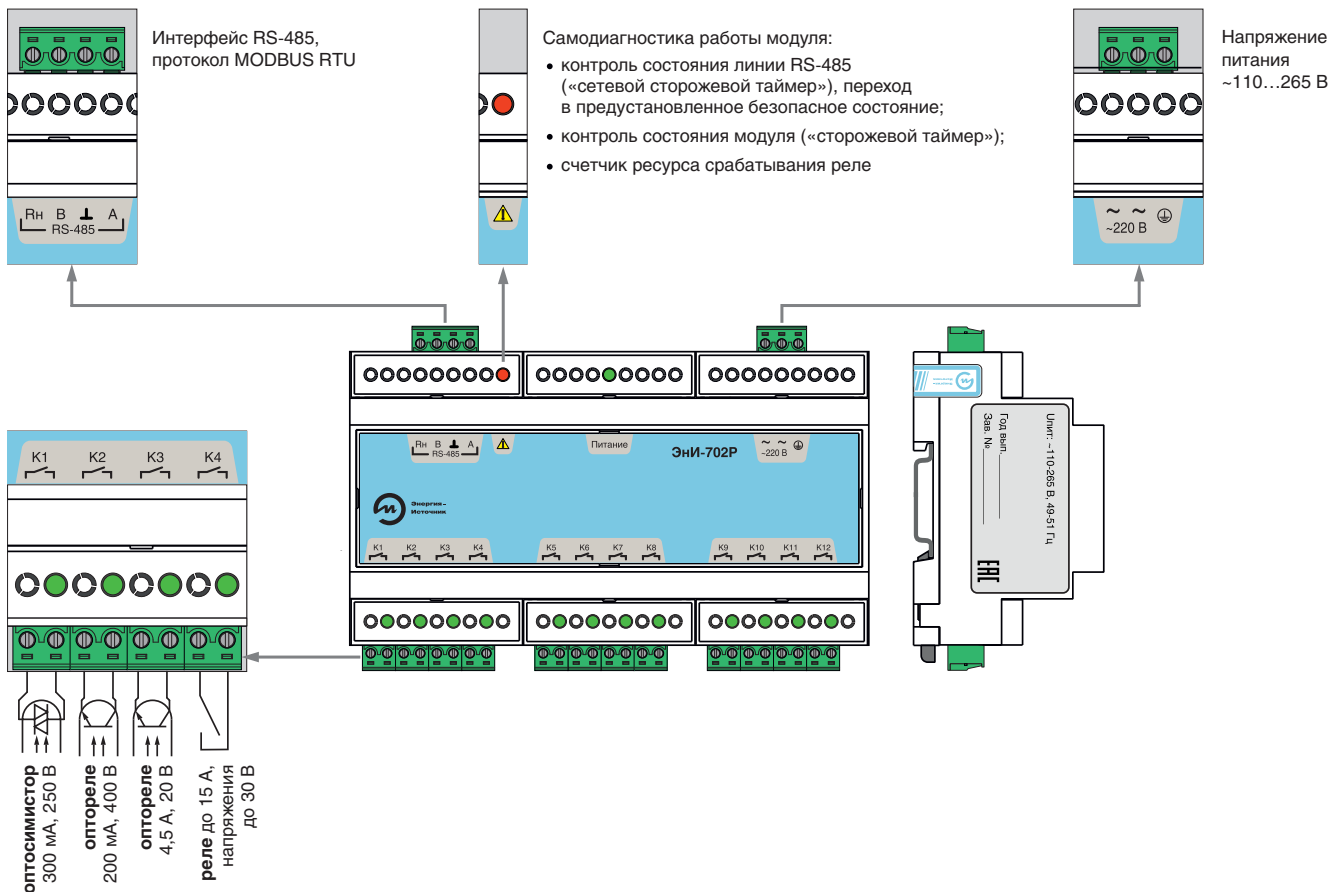
- 12 каналов коммутации (реле, оптореле, оптосимистор)
- Гальваническая развязка цепи питания, линии интерфейса и каналов коммутации, а также каналов коммутации между собой
- Работа в режиме широтно-импульсной модуляции (ШИМ)
- Широкий температурный диапазон эксплуатации от -40 до $+50$ °C
- Программа для конфигурирования на ПК входит в комплект поставки
- Задание сценариев автономной работы каналов коммутации
- Задание состояния каналов коммутации при включении питания или нарушении передачи информации по интерфейсу
- Сохранение конфигурации настроек модуля в энергонезависимой памяти

Программируемый логический контроллер ЭНИ-750



RS-485





Конфигуратор ЭНИ-702Р 01.01.0000

Настройки подключения:

COM-порт: COM6

Скорость передачи, кбит/с: 19,2

Адрес: 1

Отключение Поиск

Конфигурирование:

Скорость передачи, кбит/с: 19,2 Установить

Адрес устройства: 1 Установить

Аппаратный сброс устройства

Информация об устройстве:

Версия ПО: 1.03.0000 (11.07.2018)
 Модификация: 3
 Заводской номер: 0

Установка/сброс реле Информация о реле

| | | | |
|---------|---------|---------|----------|
| Реле №1 | Реле №4 | Реле №7 | Реле №10 |
| Реле №2 | Реле №5 | Реле №8 | Реле №11 |
| Реле №3 | Реле №6 | Реле №9 | Реле №12 |

Установить все Сбросить все Сценарий

Программа конфигурирования дает возможность настраивать:

- параметры подключения по интерфейсу;
- время срабатывания сетевого таймера;
- сценарии автономной работы каналов коммутации;
- состояние каналов коммутации при срабатывании сетевого таймера или включении питания;
- наименование модуля;
- текущее состояния каналов коммутации;

просматривать:

- заводской номер и версии ПО;
- результаты самодиагностики модуля;
- счетчик срабатываний каналов коммутации.

По вопросам продаж и поддержки обращайтесь:

телефон: 8 800 511 88 70

130@pro-solution.ru

pro-arma.ru | eni.pro-solution.ru | эл. почта: enr@pro-solution.ru