



БЛОКИ ПИТАНИЯ ИМПУЛЬСНЫЕ



Блоки питания импульсные предназначены для питания устройств промышленной автоматики: контроллеров, реле, модулей ввода-вывода, датчиков и т. д.

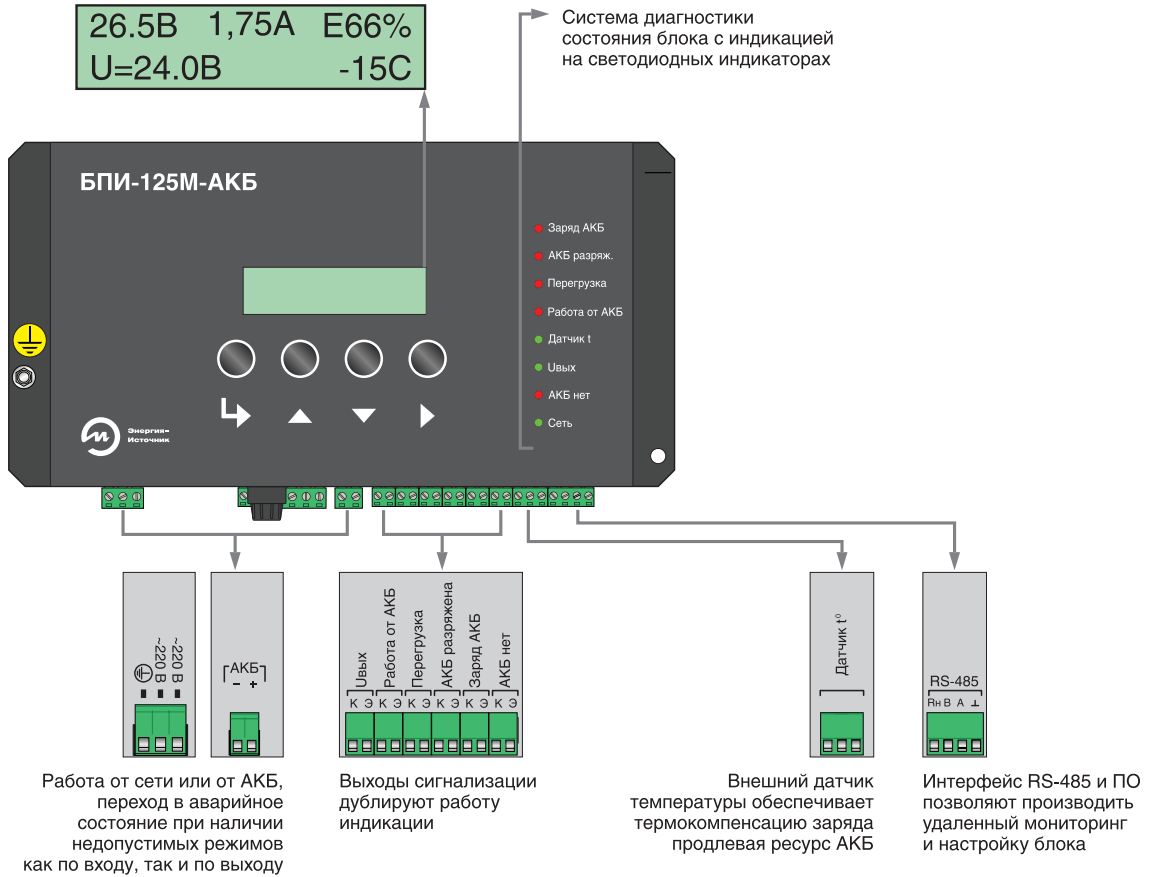
- До 2-х выходных каналов 13,8 и 24 В
- Гальваническая развязка
- Максимальный ток нагрузки до 5 А
- Устройства сигнализации
- Питание от сети или АКБ
- Расширенное климатическое исполнение -40...+50 °С
- Переход в аварийное состояние при наличии недопустимых режимов как по входу, так и по выходу
- Автоматический переход между режимами работы без изменения выходного напряжения

Параметр	БПИ-15-АКБ-1К	БПИ-15-АКБ-2К	БПИ-30-АКБ	БПИ-30-АКБ-2К	БПИ-45-АКБ-2К	БПИ-125М-АКБ
Выходное напряжение, В	13,8	13,8/24	13,8	13,8/24	13,8/24	24
Максимальный ток нагрузки на канал, А	1,0	0,75/0,12	2, 3	1,3/0,5	1,5/1,0	5,0
Напряжений питания переменного тока, В	170...265		120...320			160...265
Потребляемая мощность, Вт, не более	23		45		60	200
КПД, %, не менее	80		83	83/90		83
Нестабильность выходного напряжения, %	± 0,5		± 0,2	± 0,5		
Емкость АКБ, А/ч, не более	7 (12 В)			20 (24 В)		
Температура эксплуатации, °С	-40...+50			-30...+50		
Конструктивное исполнение	пластмассовый корпус с установкой на рейку DIN		пластмассовый корпус с установкой на рейку DIN или на стену			металлический корпус с установкой на рейку DIN или на стену

БПИ-125М-АКБ

Удобная визуализация выходного напряжения, уровня заряда, напряжения заряда и температуры АКБ.

Настройка емкости подключаемой батареи, напряжения отключения и сигнализации

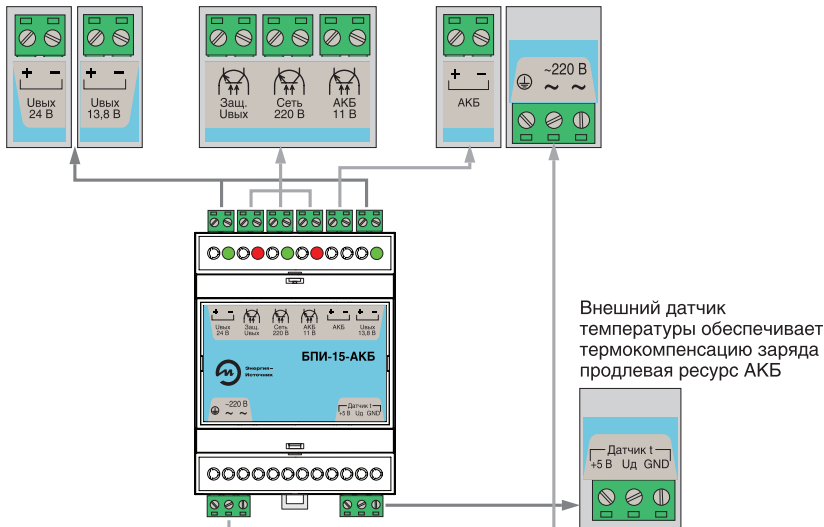


БПИ-15-АКБ

Два выходных напряжения 24 и 13,8 В

Выходы сигнализации дублируют работу индикации

Работа от сети или от АКБ, переход в аварийное состояние при наличии недопустимых режимов как по входу, так и по выходу



По вопросам продаж и поддержки обращайтесь:

телефон: 8 800 511 88 70

130@pro-solution.ru

pro-arma.ru | eni.pro-solution.ru | эл. почта: enr@pro-solution.ru