

Модуль питания и контроля шины TBUS

ЭНИ-610

Версия: 21.01.2021

Основные характеристики

- Два канала
- Подключение питания к шине TBUS
- Контроль шины TBUS
- Резервирование питания
- Сменные предохранители
- Релейные выходы сигнализации
- Светодиодная индикация состояния

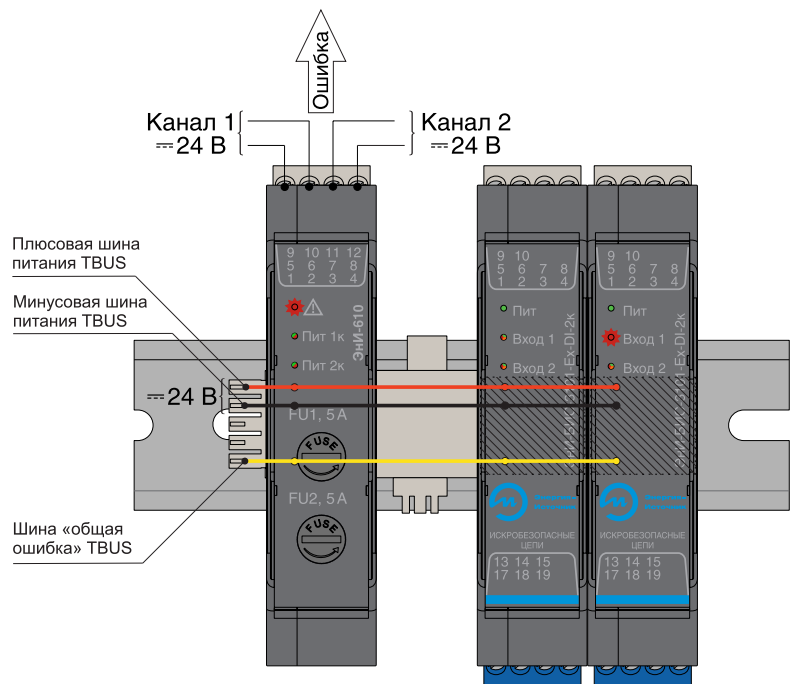
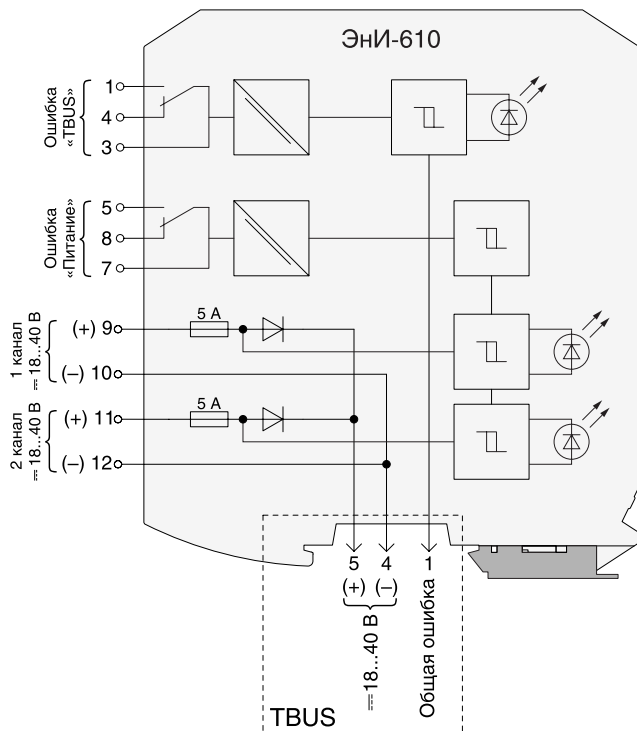
Внешний вид



Назначение

- Модуль предназначен для передачи питания на шину TBUS от одного внешнего источника питания (питание без резервирования) или от двух независимых источников питания (питание с резервированием).
- Модуль обеспечивает контроль питающего напряжения и ошибок, поступающих по шине TBUS.
- Модуль не имеет в составе стабилизатора выходного напряжения (прямой выход), напряжение на шине TBUS напрямую зависит от напряжения внешних источников питания.
- Для защиты внешних источников питания от перегрузок в случае возникновения аварийных ситуаций модуль оборудован двумя плавкими заменяемыми предохранителями 5 x 20 мм номиналом 5 А.

Схема подключения



Технические характеристики

Питание (два входных канала)	
Диапазон напряжения питания постоянного тока	18...40 В
Максимальный ток нагрузки	4 А
Подключение	канал 1 — клеммники (+) 9, (-) 10, канал 2 — клеммники (+) 11, (-) 12
Предохранители	заменяемые плавкие предохранители 5 x 20 мм номиналом 5 А
Выход (шина TBUS)	
Диапазон напряжения питания постоянного тока	18...40 В
Максимальный ток нагрузки	4 А
Подключение	шина TBUS (+) 5, (-) 4
Выход ошибка «Питание»	
Тип сигнала	перекидной контакт электромеханического реле
Подключение	клеммники 5, 7, 8
Максимальное коммутируемое напряжение постоянного / переменного тока	220 В
Максимальный коммутируемый постоянный / переменный ток	2 А
Максимальная коммутируемая мощность	60 Вт / В·А
Выход ошибка «TBUS»	
Тип сигнала	перекидной контакт электромеханического реле
Подключение	клеммники 1, 3, 4
Максимальное коммутируемое напряжение постоянного / переменного тока	220 В
Максимальный коммутируемый постоянный / переменный ток	2 А
Максимальная коммутируемая мощность	60 Вт / В·А
Управление и индикация	
Индикация	три светодиодных индикатора
Условия эксплуатации	
Температура окружающего воздуха	-40...+70 °С
Механические характеристики	
Степень защиты	IP20
Масса	не более 0,15 кг
Габаритные размеры	22,5×114,5×105 мм с винтовыми клеммниками 22,5×114,5×110 мм с пружинными клеммниками
Конструктивное исполнение	пластмассовый корпус с установкой на DIN-рейку

