

Барьеры искрозащиты с гальванической развязкой

ЭНИ-БИС-3210-Ex-AI

Версия: 05.07.2021

Основные характеристики

- Компактный корпус 12,5 мм
- Один или два канала передачи аналогового сигнала
- $U_0 = 24,0 \text{ В}$
- Входной сигнал 4...20 мА/HART
- Выходной сигнал 4...20 мА/HART
- Напряжение питания 24 или 36 В (шина TBUS)

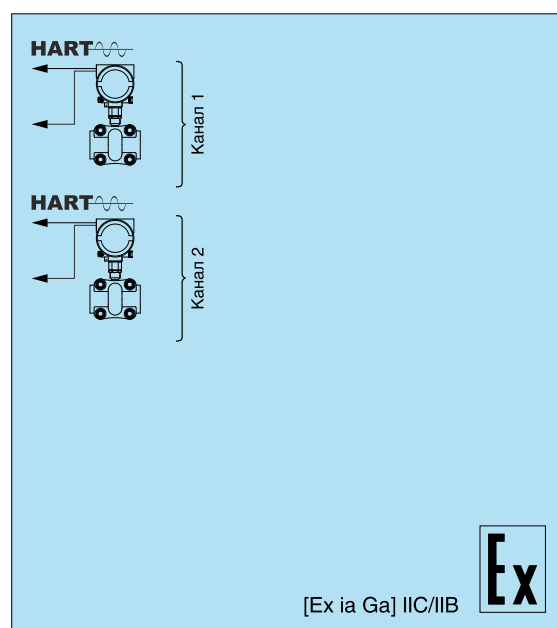
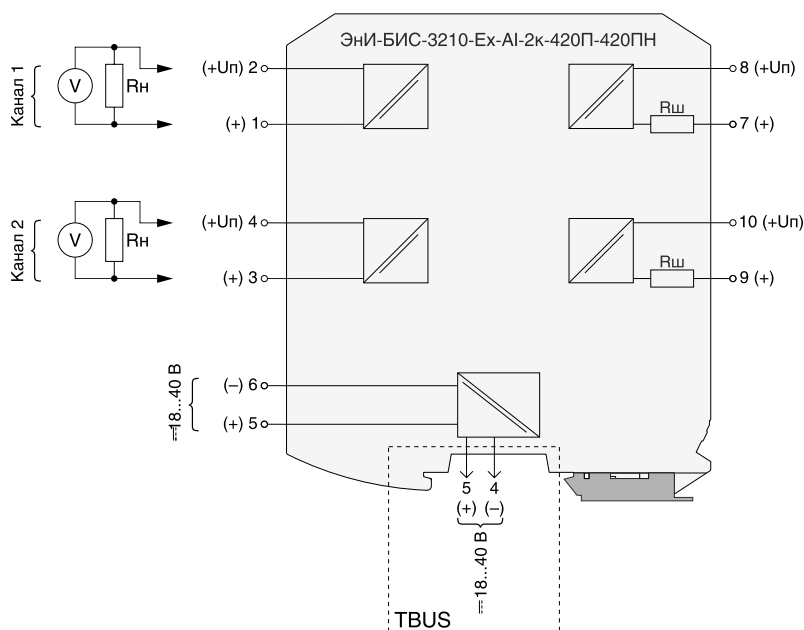
Назначение

- Барьер предназначен для подключения пассивных или активных датчиков с выходным токовым сигналом 4...20 мА и цифровым сигналом на базе HART-протокола, расположенных во взрывоопасной зоне.
- Передает токовый сигнал из взрывоопасной зоны в безопасную.
- Барьер обеспечивает одностороннюю передачу сигнала по HART-протоколу (из взрывоопасной зоны в безопасную).
- Барьер обеспечивает питание датчика и цепи выходного сигнала (нагрузки).
- Барьер имеет гальваническую развязку между входом, выходом и источником питания.

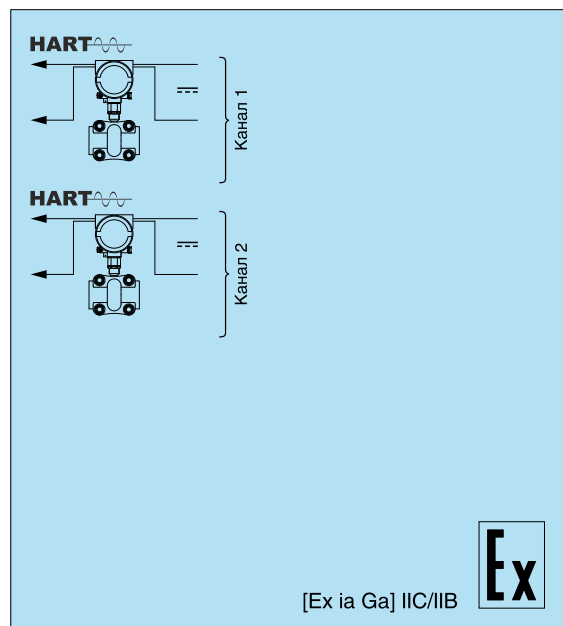
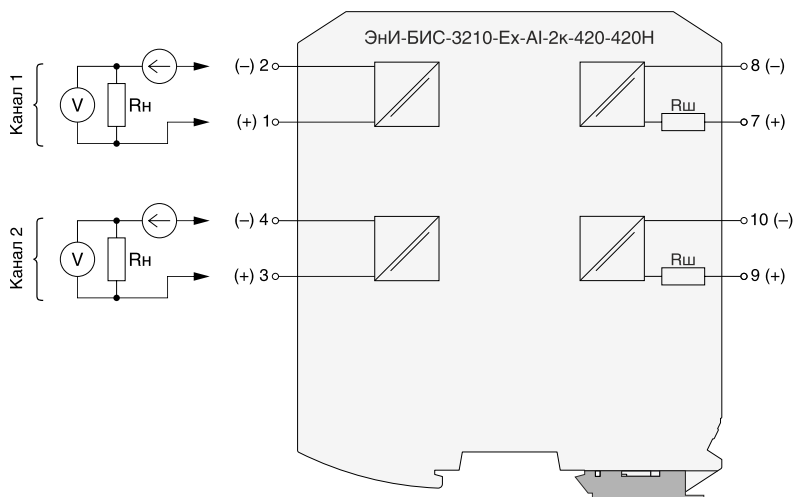
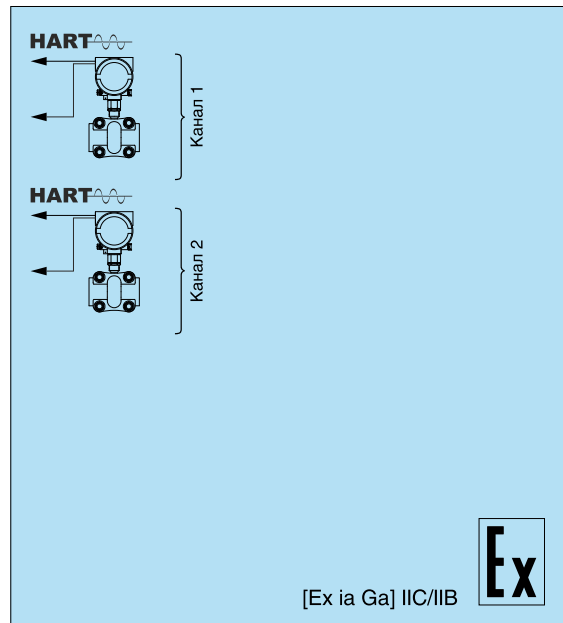
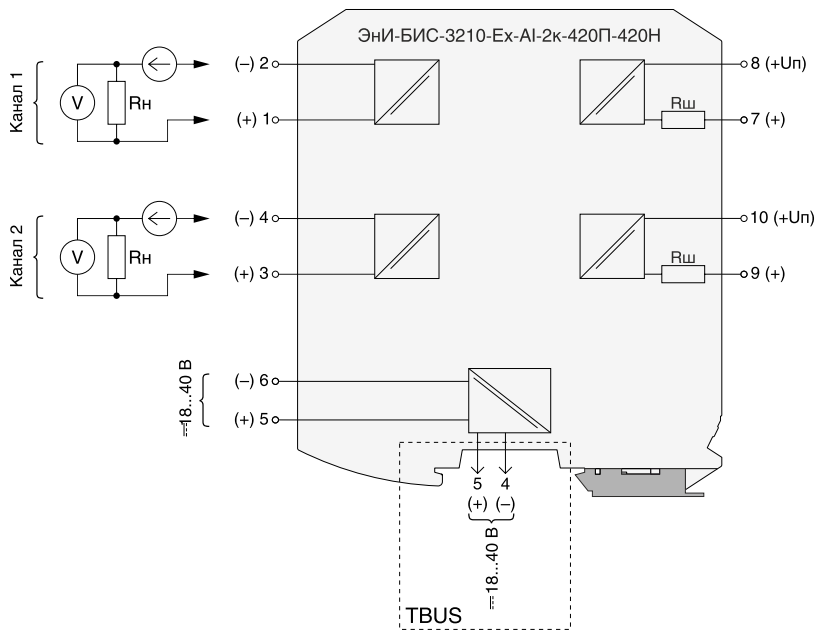
Внешний вид



Схемы подключения



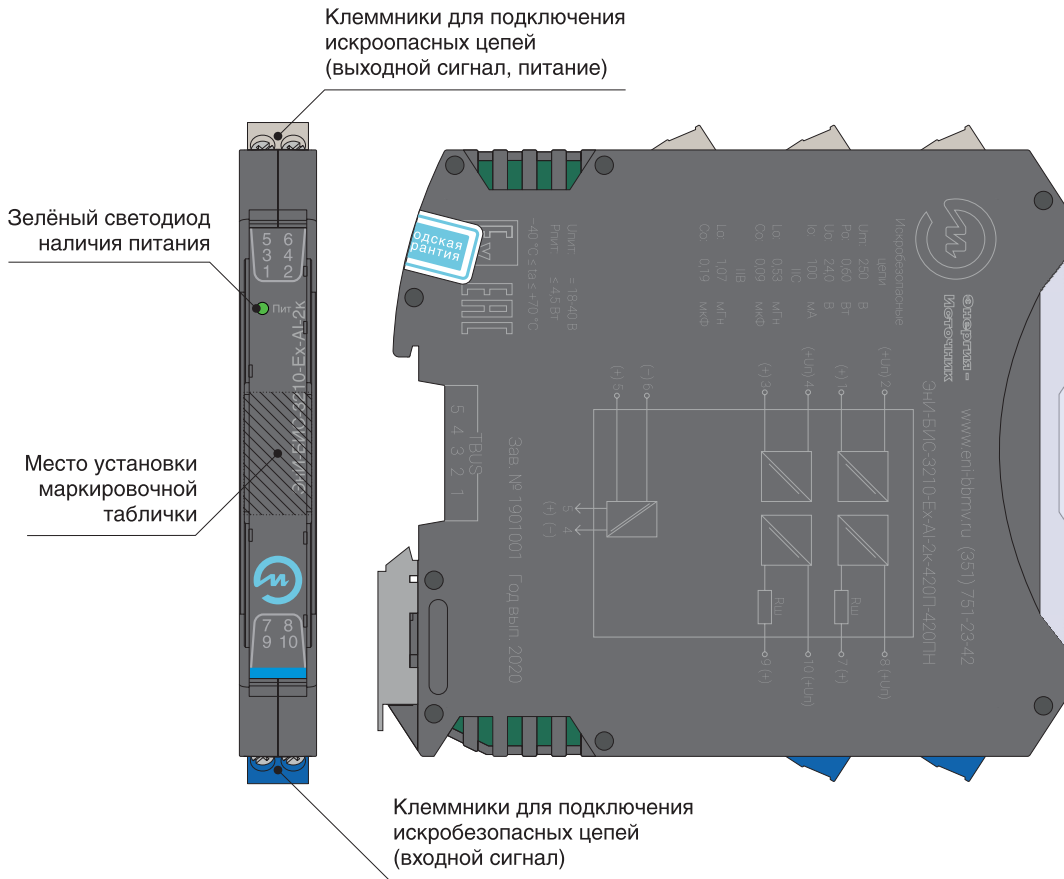
[Ex ia Ga] IIC/IIB



Технические характеристики

Питание	
Диапазон напряжения питания постоянного тока	18...40 В
Потребляемая мощность для исполнения с одним каналом	не более 3,5 Вт
Потребляемая мощность для исполнения с двумя каналами	не более 6,0 Вт
Подключение	клеммники (+) 5, (-) 6, шина TBUS (+) 5, (-) 4
Искробезопасная цепь Ex (входной сигнал)	
Тип сигнала	4...20 мА/HART
Подключение	клеммники (канал 1 (+) 7, (+U _п) или (-) 8), (канал 2 (+) 9, (+U _п) или (-) 10)
Напряжение при нижнем предельном значении входного сигнала 4 мА	не более 22 В
Напряжение при верхнем предельном значении входного сигнала 20 мА	не менее 15 В
Ток короткого замыкания	не более 31 мА
Падение напряжения на пассивном входе барьеров при токе 20 мА	не более 10 В
Искроопасная цепь (выходной сигнал)	
Тип сигнала	4...20 мА/HART
Подключение	клеммники (канал 1 (+) 1, (+U _п) или (-) 2), (канал 2 (+) 3, (+U _п) или (-) 4)
Сопротивление нагрузки	не более 0,75 кОм
Падение напряжения на пассивном выходе при токе 20 мА	не более 6 В
Напряжение питания пассивного выхода от внешнего источника	не более 28 В
Передачные характеристики	
Время установления выходного сигнала	не более 0,1 с
Погрешность передачи сигнала	не более ± 0,1 %
Параметры взрывозащиты	
Маркировка	[Ex ia Ga] IIC/IIB
Напряжение U ₀	24,0 В для клемм 7 – 8, 9 – 10 исполнения ЭНИ-БИС-3210-Ex-AI-420П-420ПН 7,2 В для клемм 7 – 8, 9 – 10 исполнения ЭНИ-БИС-3210-Ex-AI-420-420Н
Ток I ₀	100 мА для клемм 7 – 8, 9 – 10 исполнения ЭНИ-БИС-3210-Ex-AI-420П-420ПН 43 мА для клемм 7 – 8, 9 – 10 исполнения ЭНИ-БИС-3210-Ex-AI-420-420Н
Мощность P ₀	0,60 В для клемм 7 – 8, 9 – 10 исполнения ЭНИ-БИС-3210-Ex-AI-420П-420ПН 0,08 В для клемм 7 – 8, 9 – 10 исполнения ЭНИ-БИС-3210-Ex-AI-420-420Н
Напряжение U _m	250 В для клемм 7 – 8, 9 – 10 исполнения ЭНИ-БИС-3210-Ex-AI-420П-420ПН 250 В для клемм 7 – 8, 9 – 10 исполнения ЭНИ-БИС-3210-Ex-AI-420-420Н
Ёмкость C ₀ (IIC/IIB)	0,09 мкФ/0,19 мкФ для клемм 7 – 8, 9 – 10 исполнения ЭНИ-БИС-3210-Ex-AI-420П-420ПН 1,03 мкФ/2,06 мкФ для клемм 7 – 8, 9 – 10 исполнения ЭНИ-БИС-3210-Ex-AI-420-420Н
Индуктивность L ₀ (IIC/IIB)	0,53 мГн/1,07 мГн для клемм 7 – 8, 9 – 10 исполнения ЭНИ-БИС-3210-Ex-AI-420П-420ПН 2,88 мГн/5,76 мГн для клемм 7 – 8, 9 – 10 исполнения ЭНИ-БИС-3210-Ex-AI-420-420Н
Гальваническая изоляция	
Вход/выход	1500
Вход/питание	1500
Выход/питание	1500
Между каналами	1500
Управление и индикация	
Индикация	один светодиодный индикатор
Условия эксплуатации	
Температура окружающего воздуха	-40...+70 °С
Средний срок службы	
Средняя наработка на отказ с учетом технического обслуживания	120 000 часов
Механические характеристики	
Степень защиты	IP20
Масса	не более 0,2 кг
Габаритные размеры	12,5×114,5×110 мм с винтовыми клеммниками; 12,5×114,5×120 мм с пружинными клеммниками
Конструктивное исполнение	пластмассовый корпус с установкой на DIN-рейку

Элементы управления и индикации



По вопросам продаж и поддержки обращайтесь:
 телефон: 8 800 511 88 70
 130@pro-solution.ru

pro-arma.ru | eni.pro-solution.ru | эл. почта: enr@pro-solution.ru