

СОДЕРЖАНИЕ

1	НАЗНАЧЕНИЕ	2
2	ТЕХНИЧЕСКИЕ ХАРАКТЕРИСТИКИ	3
3	ОБОЗНАЧЕНИЕ ПРИ ЗАКАЗЕ	4
4	КОМПЛЕКТНОСТЬ	5
5	УСТРОЙСТВО И ПРИНЦИП ДЕЙСТВИЯ.....	5
6	МЕРЫ БЕЗОПАСНОСТИ	11
7	МОНТАЖ.....	12
8	ПОДГОТОВКА К ЭКСПЛУАТАЦИИ	14
9	КОНФИГУРИРОВАНИЕ.....	14
10	МАРКИРОВКА И ПЛОМБИРОВАНИЕ	18
11	УПАКОВКА	19
12	ТРАНСПОРТИРОВАНИЕ И ХРАНЕНИЕ	19
13	УТИЛИЗАЦИЯ	19
14	СВИДЕТЕЛЬСТВО О ПРИЕМКЕ	20
15	СВИДЕТЕЛЬСТВО ОБ УПАКОВКЕ.....	20
16	ГАРАНТИИ ИЗГОТОВИТЕЛЯ	21
17	СВЕДЕНИЯ О РЕКЛАМАЦИЯХ	21
	ПРИЛОЖЕНИЕ А Габаритные размеры	22
	ПРИЛОЖЕНИЕ Б Схемы подключения	25

Паспорт, руководство по эксплуатации содержит технические характеристики, правила эксплуатации, описание принципа действия и устройства блока питания импульсного БПИ-125М-АКБ (далее блок), а также сведения об его приемке, упаковке и гарантиях изготовителя.

1 НАЗНАЧЕНИЕ

1.1 Блок предназначен для преобразования сетевого напряжения 220 В в стабилизированное напряжение постоянного тока напряжением 24 В с резервированием от внешней аккумуляторной батареи (далее АКБ, поставляется по заказу).

1.2 Блок имеет в своем составе один выходной канал 24 В, гальванически развязанный от сетевого напряжения питания, схему электронной защиты от перегрузок и короткого замыкания, светодиодную индикацию режимов работы (индикаторы дублируются оптопарами), схему резервирования питания от аккумуляторной батареи.

1.3 При отсутствии сетевого напряжения питания или выходе его за допустимые пределы, блок переключается на работу от АКБ. При наличии сетевого напряжения питания, находящегося в допустимых пределах, блок возвращается в режим работы от сети и осуществляет зарядку АКБ.

1.4 Блок предназначен для установки на DIN-рейку NS35\7,5 или на стену. Габаритные размеры приведены в приложении А.

1.5 Блок по ГОСТ 14254 соответствует степени защиты IP20.

1.6 Блок не создает промышленных помех.

1.7 По устойчивости к климатическим воздействиям блок соответствует исполнению УХЛ категории 3 по ГОСТ 15150, группы исполнения С3 по ГОСТ 52931, но для работы при температуре от минус 30 до плюс 50 °С.

1.8 При эксплуатации блока допускаются воздействия:

- синусоидальной вибрации с частотой от 5 до 25 Гц и амплитудой до 0,1 мм (группа L3 по ГОСТ 52931);
- магнитных полей постоянного и переменного токов с частотой (50 ± 1) Гц и напряженностью до 400 А/м;
- относительной влажности от 30 до 80 % в диапазоне рабочих температур.

1.9 Блок является восстанавливаемым изделием.

1.10 Предприятие-изготовитель оставляет за собой право вносить изменения в техническую документацию на изделия без

предварительного уведомления, сохранив при этом функциональные возможности и назначение.

1.11 Потребитель несет ответственность за определение возможности применения продукции ООО «Энергия-Источник» в каждом отдельном случае использования, потому что только потребитель имеет полное представление обо всех ограничениях и факторах влияния, связанных с конкретным применением продукции.

2 ТЕХНИЧЕСКИЕ ХАРАКТЕРИСТИКИ

2.1 Основные технические характеристики приведены в таблице 1.

Таблица 1 — Основные технические характеристики

Параметр	Значение
Диапазон сетевого напряжения питания переменного тока, В	160...265
Частота сетевого напряжения питания, Гц	45...60
Потребляемая мощность, Вт	не более 200
КПД сетевого блока питания, %	не менее 83
Номинальное выходное напряжение постоянного тока (при работе от сети), В	24
Выходное напряжение постоянного тока (при работе от АКБ), В	21,4...29,6
Нестабильность выходного напряжения (при работе от сети), %	± 0,5
Максимальный ток нагрузки, А	5
Пульсации переменной составляющей при номинальном токе нагрузки, мВ,	не более ± 100
Электрическая прочность изоляции вход-выход, В	1500
Максимальный ток заряда АКБ, А	0,5
Напряжение отключения АКБ от нагрузки ¹⁾ , В	21,4
Тип применяемой АКБ (внешняя)	свинцово-кислотная
Емкость АКБ, А/ч	не более 20
Максимальный ток, коммутируемый оптопарой, мА	50
Рабочий диапазон температур блока ²⁾ , °С	-30...+50
Масса, кг	не более 1,7
¹⁾ При установке значения «откл. при разряде» в меню настройки. ²⁾ Для самого блока. При работе блока в составе с АКБ при отрицательных температурах, АКБ желательно помещать в термокожух для поддержания необходимой температуры электролита и тем самым сохранения емкости в допустимых пределах. Это определяется техническими требованиями на АКБ и требованиями к длительности работы блока от АКБ при низких температурах.	

2.2 Блоки, оснащенные системой термокомпенсации напряжения заряда АКБ, имеют внешний датчик температуры (входит в комплект поставки). Датчик крепится на корпус АКБ. Термокомпенсация напряжения заряда АКБ позволяет продлить срок службы АКБ при эксплуатации блока в широком температурном диапазоне. Изменение напряжения заряда АКБ от температуры

при наличии термокомпенсации показано на рисунке 1. При отсутствии датчика напряжение заряда АКБ составляет 27,6 В.

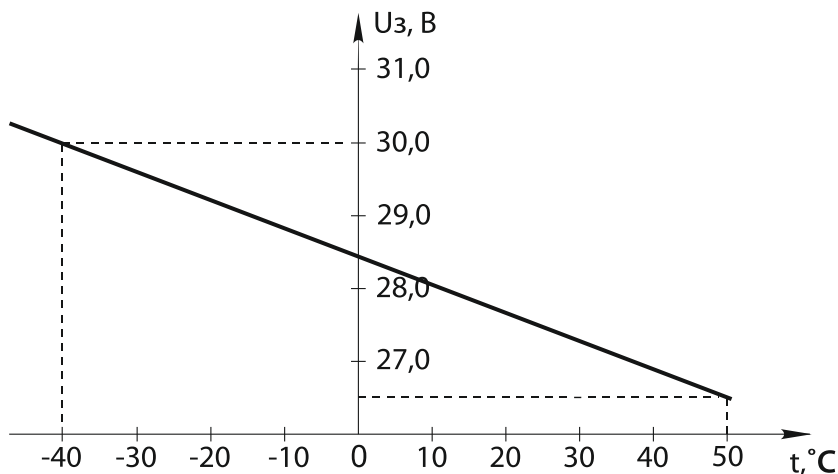


Рисунок 1 — Зависимость напряжения заряда АКБ от температуры

3 ОБОЗНАЧЕНИЕ ПРИ ЗАКАЗЕ

Пример обозначения при заказе:

$\frac{\text{БПИ-125М-АКБ}}{1} - \frac{0}{2} - \frac{1}{3} - \frac{\text{DIN}}{4} - \frac{360}{5}$

- где
- 1 — наименование;
 - 2 — наличие интерфейса RS-485:
 - 1 — есть;
 - 0 — нет;
 - 3 — наличие термокомпенсации напряжения заряда АКБ:
 - 1 — есть;
 - 0 — нет;
 - 4 — конструктивное исполнение:
 - DIN — монтаж на DIN-рейке;
 - символ отсутствует — монтаж на стену;
 - 5 — дополнительная технологическая наработка до 360 часов.

Примечания:

- по заказу поставляется DIN-рейка NS35\7,5;
- по заказу поставляется преобразователь интерфейсов ЭНИ-402 (USB — RS-485);
- по заказу поставляется аккумуляторная батарея.

4 КОМПЛЕКТНОСТЬ

4.1 Комплект поставки блока должен соответствовать перечню таблицы 2.

Таблица 2 — Комплект поставки

Наименование	Обозначение	Количество	Примечание
Блок питания импульсный БПИ-125М-АКБ	ЭИ.170.00.000	1	Соответственно заказу
Паспорт Руководство по эксплуатации	ЭИ.170.00.000ПС	1	
Колодка (2 контакта)	2EDGK-5.0-02P	1	
Колодка (3 контакта)	2EDGK-5.0-03P	1	
Колодка (4 контакта)	2EDGK-5.0-04P	1	
Колодка (2 контакта)	15EDGK-3.81-02P	7	
Колодка (4 контакта)	15EDGK-3.81-04P	1	при наличии интерфейса RS-485
Датчик температуры DS18B20	ЭИ.170.08.000	1	при наличии термокомпенсации
DIN-рейка	NS35\7,5		
Преобразователь интерфейсов ЭНИ-402	ЭИ.119.000.00		по заказу
Аккумуляторная батарея	24 В, 17 А/ч		

5 УСТРОЙСТВО И ПРИНЦИП ДЕЙСТВИЯ

5.1 Функциональная схема блока приведена на рисунке 3.

5.2 В состав блока входят:

- блок питания — преобразует сетевое напряжение в выходное напряжение и напряжение для работы схемы зарядки АКБ. Напряжение с выхода блока питания поступает на схему коммутации и подается на выход блока;
- схема коммутации — осуществляет переключение нагрузки к выходу блока питания или к АКБ и отключает нагрузку от АКБ в случае ее разряда;
- плавкий предохранитель 8 А — защищает блок от перегрузки и неправильного подсоединения (переплюсовки) при работе от АКБ;

- микропроцессор — управляет схемой коммутации, индикацией и процессом зарядки АКБ;
- сетевой компаратор — контролирует напряжение питания и при выходе его за допустимые пределы выдает сигнал микропроцессору, который с помощью схемы коммутации переключает нагрузку на работу от АКБ. При работе от АКБ микропроцессор контролирует ее напряжение и в случае разряда выдает сигнал о скором отключении нагрузки от АКБ. При полном разряде АКБ микропроцессор отключает нагрузку от АКБ;
- жидкокристаллический индикатор (далее индикатор, см. рисунок 2) — выводит значение напряжения на АКБ, ток заряда АКБ, заряд АКБ в процентах, температуру АКБ, напряжение на выходе блока питания (БП);

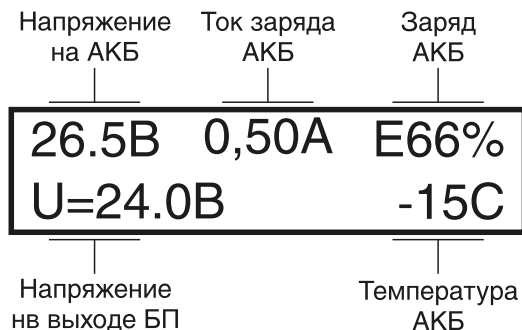


Рисунок 2 — Отображение информации на индикаторе

- светодиодные индикаторы — отображают режимы заряда АКБ, режимы работы и другую информацию о текущем состоянии блока;
- оптроны — дублируют светодиодные индикаторы и позволяют осуществлять удаленный контроль работы блока.

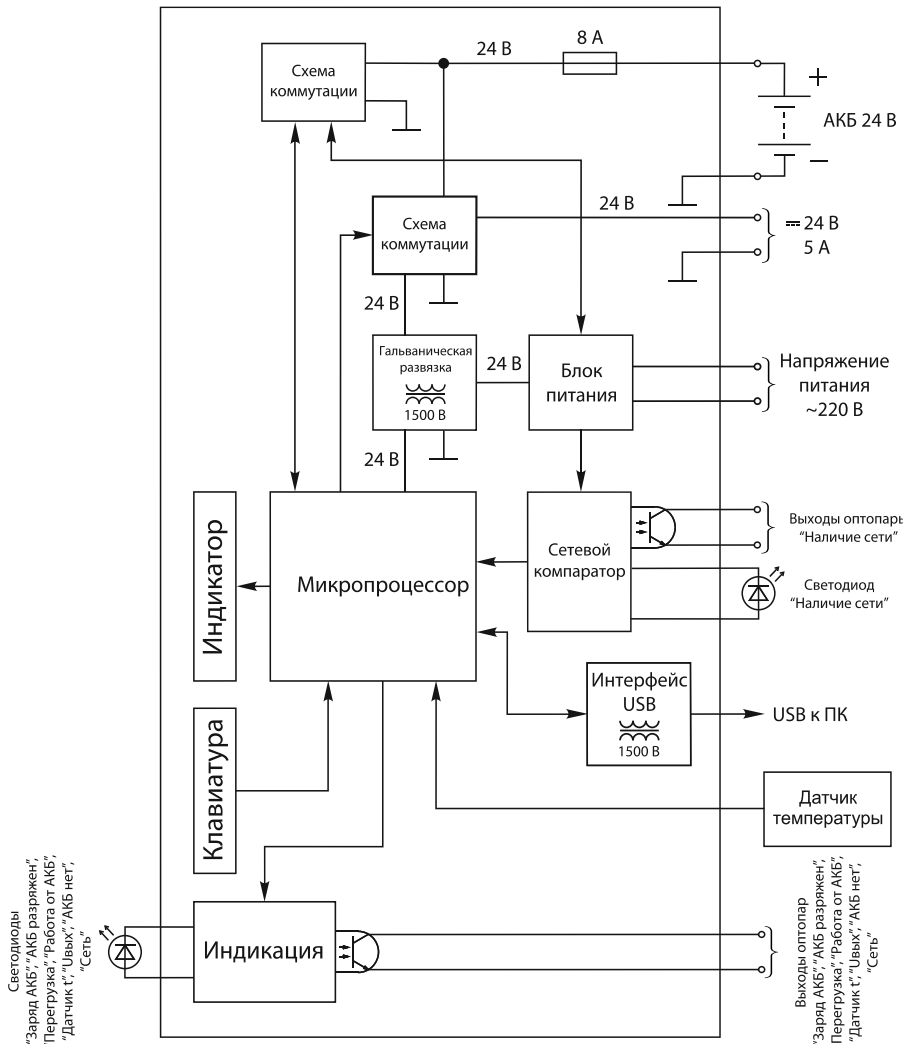


Рисунок 3 — Функциональная схема

5.3 Блок может работать в трех режимах:

- режим питания от сети 220 В;
- режим питания от АКБ;
- аварийное состояние — при наличии недопустимых режимов как по входу, так и по выходу.

Переходы между режимами работы и состояниями происходят автоматически.

5.3.1 Режим питания от сети 220 В:

- при появлении сетевого питающего напряжения на входе блока происходит его включение с функцией «мягкого» пуска с ограничением входного тока;
- на выход блока поступает стабилизированное напряжение постоянного тока 24 В;
- на передней панели блока светятся светодиоды «Сеть», « $U_{\text{вых}}$ », на нижней панели светодиод «Наличие сети».

В режиме работы от сети происходит подзарядка АКБ с функцией ограничения тока. Это обеспечивает наиболее оптимальный режим заряда АКБ и увеличивает срок ее службы. Зарядка АКБ осуществляется стабильным током до 0,5 А и при достижении расчетного напряжения на клеммах АКБ продолжается зарядка постоянным напряжением. Процесс зарядки на этом этапе чередуется с тренировкой. Как только зарядный ток уменьшится до $0,5 \cdot I_{\text{зар}}$, тренировка АКБ прекращается, и дальнейшая дозарядка происходит при постоянном напряжении на клеммах АКБ. При уменьшении зарядного тока ниже порогового, процесс зарядки считается завершенным, светодиод «Зарядка АКБ» гаснет, а на клеммах АКБ поддерживается напряжение соответствующее полностью заряженной АКБ, при этом протекающий зарядный ток является безопасным для АКБ и компенсирует ее саморазряд.

5.3.2 Режим питания от АКБ:

- если входное питающее напряжение выходит за пределы рабочего диапазона, происходит автоматическое отключение блока от сети и переход в режим работы от АКБ;
- на передней панели блока светятся светодиоды « $U_{\text{вых}}$ », «Работа от АКБ»;
- ведется контроль напряжения АКБ. При достижении значения, установленного в меню настроек, включается светодиод «АКБ разряжена», индицируя о скором отключении нагрузки от АКБ. При достижении напряжения на АКБ 21,4 В, блок отключает нагрузку от АКБ, светодиодная индикация отключается. На индикатор выводится сообщение «АКБ полностью разряжена». При установке в меню настроек в параметре «Работа от АКБ» значения «всегда подключен» отключение

АКБ от нагрузки не произойдет при достижении напряжения 21,4 В;

- при возвращении значения сетевого напряжения в допустимые пределы, блок переходит в режим работы от сети: на выходе блока появляется напряжение 24 В, светятся светодиоды « $U_{\text{вых}}$ », «Сеть», «Наличие сети», «Заряд АКБ» и начинается зарядка АКБ. Светодиоды «АКБ разряжена» и «Работа от АКБ» погаснут.

Переход из режима работы от сети в режим работы от АКБ и обратно происходит без провала выходного напряжения.

Внимание! При максимальной нагрузке в моменты переключения между режимами возможны провалы выходного напряжения до 18...20 В и продолжительностью около 15 мкс.

5.3.3 Аварийные состояния:

- при перегрузке по току при работе от сети, срабатывает защита от перегрузки, при этом светится светодиод «Перегрузка»;
- при коротком замыкании на выходе при работе от сети светится светодиод «Перегрузка»;
- при коротком замыкании при работе от АКБ перегорает плавкий предохранитель 8 А, при этом светится светодиод «Перегрузка», гаснет светодиод « $U_{\text{вых}}$ ».

При устранении короткого замыкания или перегрузки (кроме случая перегорания предохранителя), блок переходит в режим работы от сети или от АКБ (в случае отсутствия сетевого напряжения).

5.4 Меню настроек.

5.4.1 Работа с клавиатурой.

5.4.1.1 Для работы с меню настроек на передней панели блока расположены четыре кнопки:

- кнопка « \leftarrow » предназначена для входа в меню настроек;
- кнопка « \rightarrow » при входе в меню настроек позволяет переключаться между параметрами по циклу;
- кнопка « ∇ » при входе в меню настроек позволяет уменьшать значение выбранного параметра;
- кнопка « \blacktriangle » при входе в меню настроек позволяет увеличивать значение выбранного параметра

5.4.1.2 Для сохранения изменений необходимо нажать и отпустить кнопку « \rightarrow », изменения параметров будут сохранены в

энергонезависимой памяти блока. Для отмены изменений — нажать и отпустить кнопку «↵». Блок выйдет из меню настроек без сохранения изменений параметров.

5.4.2 Меню настроек состоит из следующих параметров:

- «Сигнал АКБ разряжен»;
- «Емкость АКБ»;
- «Работа от АКБ»;
- «Подсветка ЖКИ»;
- «Звуковой сигнал»;
- «MODBUS RTU»;
- «Скорость RS-485».

5.4.2.1 «Сигнал АКБ разряжен» — позволяет задать порог напряжения на клеммах АКБ, при котором будет выдан сигнал «АКБ разряжена» в режиме работы от батареи. Этот сигнал может использоваться системой, которая питается от блока для подготовки к отключению.

5.4.2.2 «Емкость АКБ» — задает емкость подключенной АКБ. Это значение используется для расчета блоком максимального безопасного зарядного тока подключенной АКБ.

5.4.2.3 «Работа от АКБ» — позволяет выбрать режим обеспечения бесперебойности. При установке значения «откл. при разряде» осуществляется контроль напряжения на клеммах АКБ и при достижении напряжения 21,4 В блок отключит АКБ от нагрузки с целью недопущения глубокого разряда и выхода ее из строя. При установке значения «всегда подключен» блок не будет отключать АКБ от нагрузки, даже если напряжение на клеммах меньше напряжения полного разряда. Это может понадобиться в случае, когда необходимо обеспечить максимально возможное время работы системы.

5.4.2.4 «Подсветка ЖКИ» — позволяет управлять подсветкой индикатора. При установке значения «Вкл.», подсветка будет включена всегда; при установке значения «Авто» — подсветка будет включаться автоматически при первом нажатии на любую кнопку и выключаться по истечении 15 секунд после последнего нажатия кнопки.

5.4.2.5 «Звуковой сигнал» — предназначен для разрешения или запрещения подачи звукового сигнала в режиме работы от АКБ. При достаточной емкости АКБ звуковой сигнал подается редко. Как только напряжение на клеммах АКБ станет равным или меньше параметра «АКБ разряжен», звуковой сигнал будет

подаваться часто, сигнализируя о разряде АКБ и скором ее отключении.

5.4.2.6 «MODBUS RTU» — позволяет задать номер блока в сети RS-485.

5.4.2.7 «Скорость RS-485» — позволяет задать скорость работы в сети RS-485.

5.4.3 Возможные варианты значений параметров меню настройки и заводские установки приведены в таблице 3.

Таблица 3 — Варианты значений параметров

Наименование параметра	Вариант значения	Заводская установка
«Сигнал АКБ разряжен»	26,0...19,9 В	22,0
«Емкость АКБ»	4...20 А/ч	4
«Работа от АКБ»	всегда подключен откл. при разряде	откл. при разряде
«Подсветка ЖКИ»	Вкл. Авто	Авто
«Звуковой сигнал»	Вкл. Выкл.	Выкл.
«MODBUS RTU»	001...247	32
«Скорость RS-485»	4800, 9600, 14400, 19200 бит/с	4800

5.5 Блок работает в сети RS-485 по протоколу MODBUS RTU. Блок не является мастером сети, поэтому сеть RS-485 должна иметь мастер сети, например персональный компьютер (далее ПК), контроллер или иное устройство. Описание протокола обмена данными приведено в «Описание протоколов обмена данными для приборов ООО «Энергия-Источник» ЭИ.212.00.000», записанное на диск с ПО.

6 МЕРЫ БЕЗОПАСНОСТИ

6.1 К работе с блоком должны допускаться лица, прошедшие инструктаж по технике безопасности при работе с установками напряжением до 1000 В, ознакомленные с настоящим Паспортом, руководством по эксплуатации.

6.2 Обслуживающему персоналу запрещается работать без проведения инструктажа по технике безопасности.

6.3 По способу защиты человека от поражения электрическим током блок относится к классу 01 по ГОСТ 12.2.007.0.-75.

6.4 Блок должен быть соединен с контуром заземления.

7 МОНТАЖ

7.1 В зимнее время ящики с блоками следует распаковывать в отапливаемом помещении не менее чем через 8 часов после внесения их в помещение.

7.2 Перед тем, как приступить к монтажу блока, необходимо его осмотреть. При этом необходимо проверить соответствие маркировки, отсутствие вмятин и видимых механических повреждений корпуса.

7.3 Блок монтируется на DIN-рейке или стене. Место установки блока должно быть удобно для проведения монтажа, демонтажа и обслуживания.

7.4 Для обеспечения охлаждения блока необходимо обеспечить воздушные зазоры до стенок шкафа и рядом установленных приборов. Рекомендуемые минимальные зазоры приведены на рисунке 4.

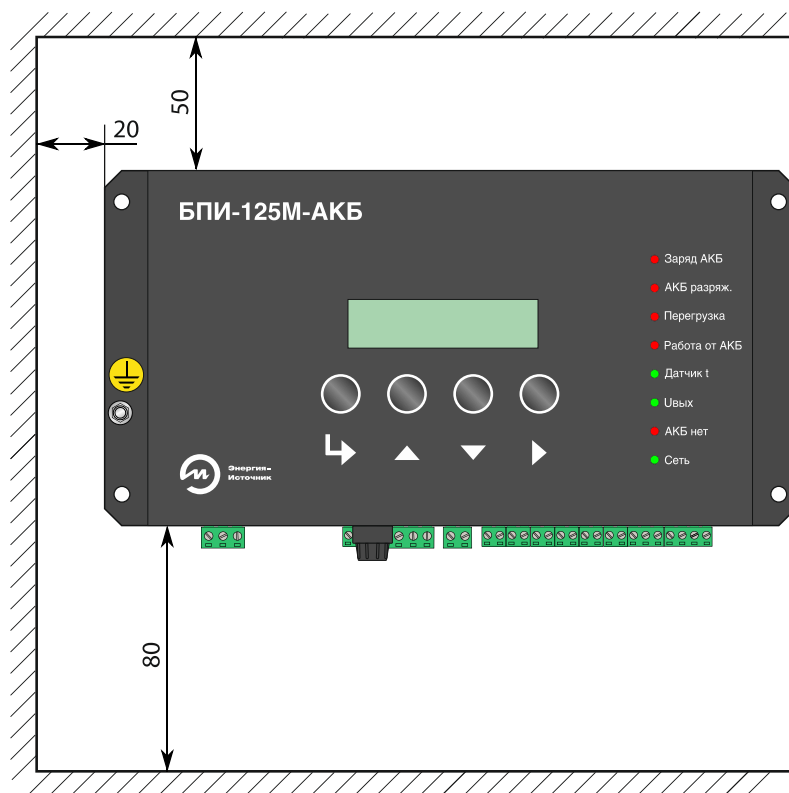
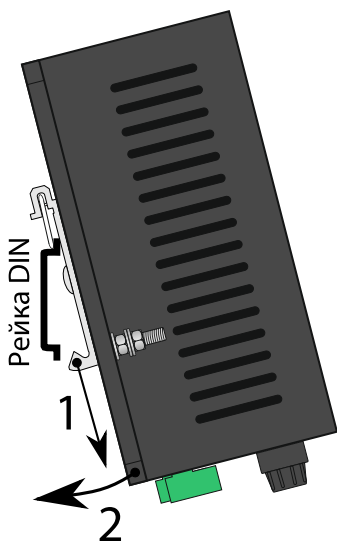


Рисунок 4 — Рекомендуемые минимальные зазоры

7.5 Блок крепится на DIN-рейку с помощью специальных защелок в соответствии с рисунком 5.



- 1 — завести DIN-рейку за пружину крепления, сжать пружину, нажав на блок сверху;
- 2 — установить блок на DIN-рейку, отпустить блок.

Рисунок 5 — Монтаж блока на DIN-рейку

7.6 Блок монтируется на стену болтами М5.

7.7 Монтаж внешних соединений блока должен производиться в соответствии со схемами подключения, приведенными в приложении Б.

Внимание! Порядок подключения нагрузок, АКБ и подачи сетевого напряжения питания указан в разделе 8.

Внимание! Запрещается соединять два и более выходов блоков параллельно для увеличения максимального тока нагрузки.

7.8 Подключение блока производить отвертками с размерами шлица 0,5×2,7 и 0,5×3,0 мм. Момент затяжки винтов 0,5 Н·м.

8 ПОДГОТОВКА К ЭКСПЛУАТАЦИИ

8.1 Перед включением блока необходимо убедиться в соответствии его установки и монтажа указаниям, изложенным в разделах 6; 7. Изучить настоящий Паспорт, руководство по эксплуатации.

8.2 Подключить нагрузку к разъему «U_{вых}».

8.3 При наличии термокомпенсации закрепить датчик температуры к корпусу АКБ. Смонтировать провода АКБ и датчика к разъемам блока.

8.4 Подать сетевое напряжение питания.

8.5 Установить значение емкости, подключенной АКБ в соответствии с п. 5.4.2.2.

8.6 Подключить клеммы к АКБ.

8.7 После этого блок готов к работе.

8.8 Драйверы и программное обеспечение для блока можно скачать на сайте группы компаний <http://eni-bbmw.ru> в разделе «Документация» → «Сертификаты/Документация/ПО», или перейдя по ссылке на раздел «Блоки бесперебойного питания БПИ-АКБ», содержащейся в QR-коде на обложке настоящего руководства по эксплуатации, на вкладке «Документация».

9 КОНФИГУРИРОВАНИЕ

9.1 Конфигурирование блоков осуществляется с помощью ПК и подключенного к нему преобразователя интерфейсов, например, ЭНИ-402 (далее преобразователь). Преобразователь поставляется по заказу.

9.2 Подключить блок через преобразователь к USB-порту компьютера, схема подключения приведена в приложении Б на рисунке Б.1.

9.3 Определить с помощью «Диспетчера устройств» номер COM-порта, к которому подключен преобразователь (см. рисунок 6).

9.4 Запустить программу конфигурирования «БПИ-125М-АКБ». После запуска на экране появляется главное окно программы, изображенное на рисунке 7.

Примечание — Программу конфигурирования «БПИ-125М-АКБ» можно скачать на сайте группы компаний <http://eni-bbmw.ru> в разделе «Документация» → «Сертификаты/Документа-

ция/ПО», или перейдя по ссылке на раздел «Блоки бесперебойного питания БПИ-АКБ», содержащийся в QR-коде на обложке настоящего руководства по эксплуатации, на вкладке «Документация».

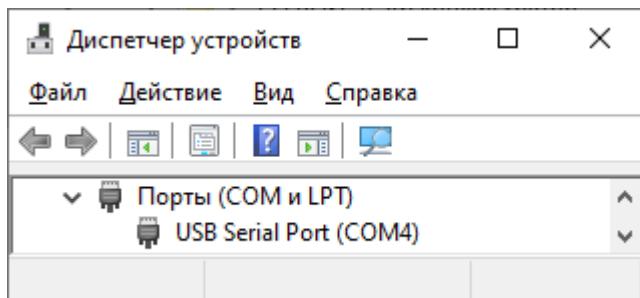


Рисунок 6 — Блок подключен к COM4

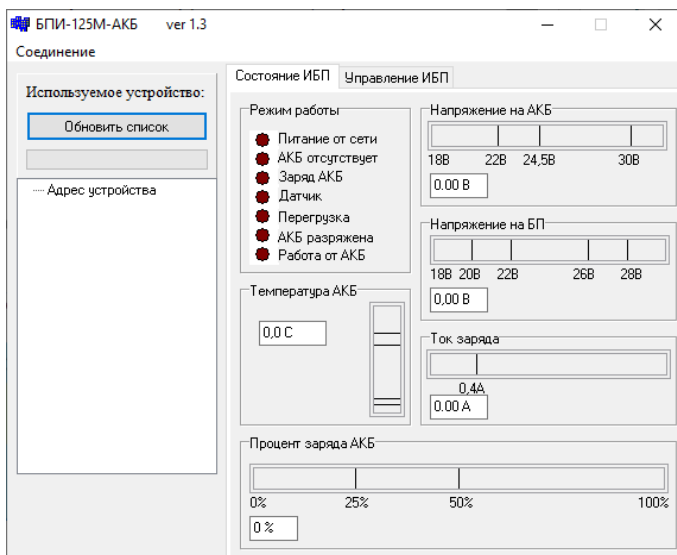


Рисунок 7 — Рабочее окно программы

9.5 Главное окно программы состоит из области списка подключенных устройств с указанием их адреса и рабочей области программы. Рабочая область содержит две вкладки: «Состояние ИБП» и «Управление ИБП».

9.5 Для выбора СОМ-порта, к которому подключен блок, и установки скорости обмена в главном меню программы перейти

в пункт «Соединение → Настройки...». Подтвердить выбранные значения нажатием кнопки «Сохранить» (см. рисунок 8).

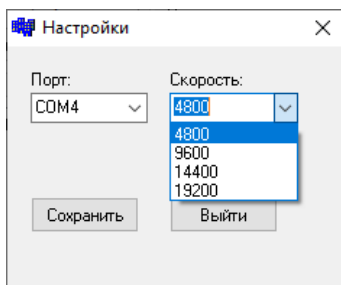


Рисунок 8 — Окно настройки COM-порта

9.6 Для поиска подключенных блоков нажмите кнопку «Обновить список» в области подключенных устройств. В случае успешного подключения полоска прогресса под кнопкой начнет изменяться, в списке «Адрес устройства» отобразятся подключенные блоки. Если программа не обнаружит подключенных блоков, появится окно ошибки, представленное на рисунке 9, в таком случае следует проверить правильность подключения блоков и настроек порта.

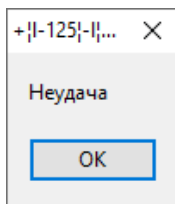


Рисунок 9 — Сообщение об ошибке подключения блока к ПК

9.7 Вкладка «Состояние ИБП» (рисунок 10) позволяет отслеживать состояние блоков через ПК, не имея прямого доступа к лицевой панели блока. Вкладка содержит следующие области:

- режим работы — дублирует светодиодную индикацию из лицевой панели блока;
- температура АКБ;
- напряжение на АКБ;
- напряжение на БП;
- ток заряда;
- процент заряда АКБ.

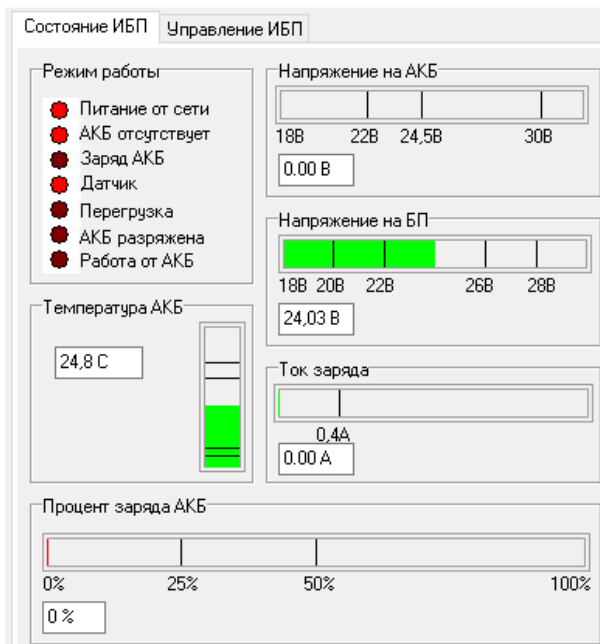


Рисунок 10 — Содержимое вкладки «Состояние ИБП»

9.8 Вкладка «Управление ИБП» (см. рисунок 11) позволяет настраивать режим работы АКБ, подсветки дисплея и звукового оповещения. Вкладка содержит разделы:

- установочная емкость АКБ, А/ч;
- политика работы АКБ — отключить АКБ при разряде или всегда оставлять подключенным;
- подсветка дисплея — автоматическая или всегда включена;
- звуковой сигнал — включить/выключить;
- порог выдачи сигнала АКБ разряжена, В.

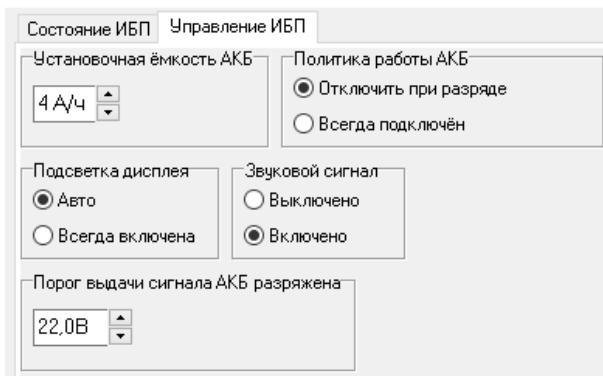


Рисунок 11 — Содержимое вкладки «Управление ИБП»

9.9 Для удаления программы с ПК удалите папку «Конфигуратор_БПИ-125М-АКБ».

10 МАРКИРОВКА И ПЛОМБИРОВАНИЕ

10.1 Маркировка блока выполняется в соответствии с ГОСТ 18620-86 и содержит следующие надписи:

- наименование блока;
- обозначения разъемов;
- напряжение питания;
- частота питающей сети;
- выходное напряжение;
- максимальный выходной ток;
- напряжение отключения АКБ;
- ток заряда АКБ;
- наличие или отсутствие термокомпенсации;
- нестабильность выходного напряжения;
- год выпуска;
- порядковый номер блока по системе нумерации предприятия-изготовителя.

10.2 Пломбирование осуществляют на винтах трех сторон корпуса наклеиванием гарантийных этикеток с логотипом предприятия-изготовителя.

11 УПАКОВКА

11.1 Упаковка блока обеспечивает его сохранность при хранении и транспортировании.

11.2 Блок и эксплуатационные документы помещены в пакет из полиэтиленовой пленки. Пакет упакован в потребительскую тару — коробку из картона.

11.3 Картонные коробки с блоками укладываются в транспортную тару — ящики типа IV ГОСТ 5959.

11.4 Ящики должны быть обиты внутри водонепроницаемым материалом, который предохраняет от проникновения пыли и влаги.

11.5 На транспортной таре в соответствии с ГОСТ 14192 нанесены несмываемой краской дополнительные и информационные надписи, а также манипуляционные знаки, соответствующие наименованию и назначению знаков «Хрупкое. Осторожно», «Верх», «Беречь от влаги».

12 ТРАНСПОРТИРОВАНИЕ И ХРАНЕНИЕ

12.1 Блоки в упаковке транспортируются всеми видами транспорта, в том числе воздушным транспортом в отапливаемых герметизированных отсеках, в соответствии с правилами перевозок грузов, действующими на каждом виде транспорта.

12.2 Условия транспортирования должны соответствовать условиям 5 по ГОСТ 15150.

12.3 Условия хранения блоков в транспортной таре должны соответствовать условиям 5 по ГОСТ 15150.

13 УТИЛИЗАЦИЯ

13.1 Блоки не представляют опасности для жизни, здоровья людей и окружающей среды, как в процессе эксплуатации, так и после окончания срока эксплуатации.

13.2 Блоки не содержат драгоценных металлов.

13.3 Утилизацию блоков должна проводить эксплуатирующая организация и выполнять согласно нормам и правилам, действующим на территории потребителя, проводящего утилизацию.

14 СВИДЕТЕЛЬСТВО О ПРИЕМКЕ

Блок питания импульсный БПИ-125М-АКБ-_____

заводской номер _____ соответствует техническим условиям ЭИ.97.00.000ТУ и признан годным к эксплуатации.

Дата выпуска _____.

МП

Представитель ОТК _____ / _____ /.
(подпись, фамилия)

Проведена дополнительная технологическая наработка _____ часов.

15 СВИДЕТЕЛЬСТВО ОБ УПАКОВКЕ

Блок питания импульсный БПИ-125М-АКБ-_____

заводской номер _____ упакован согласно требованиям действующей конструкторской документации.

Дата упаковки _____.

Упаковку произвел _____ / _____ /.
(подпись, фамилия)

16 ГАРАНТИИ ИЗГОТОВИТЕЛЯ

16.1 Изготовитель гарантирует исправную работу блоков в течение 36 месяцев со дня ввода в эксплуатацию при соблюдении условий транспортирования, хранения и эксплуатации, установленных в настоящем Паспорте, руководстве по эксплуатации.

16.2 Гарантийный срок хранения — 6 месяцев со дня изготовления блоков. Превышение установленного гарантийного срока хранения включается в гарантийный срок эксплуатации.

16.3 Дата ввода в эксплуатацию _____.

16.4 Должность, фамилия, подпись ответственного лица о проверке технического состояния и вводе блоков в эксплуатацию: _____.

17 СВЕДЕНИЯ О РЕКЛАМАЦИЯХ

17.1 Рекламации на блоки, в которых в течение гарантийного срока эксплуатации и хранения выявлено несоответствие требованиям технических условий, оформляются актом и направляются в адрес предприятия-изготовителя.

17.2 Меры по устранению дефектов принимаются предприятием-изготовителем.

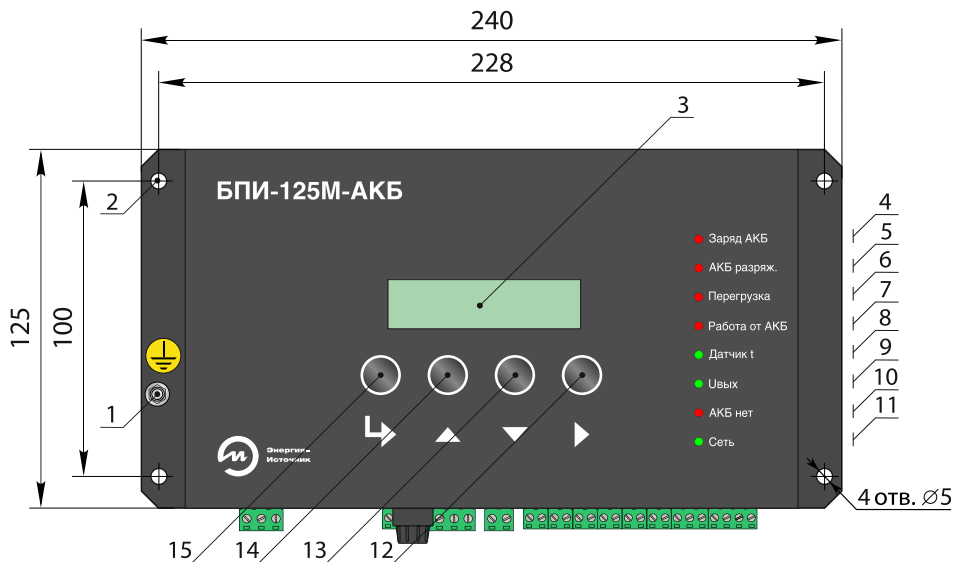
17.3 Рекламации на блоки, дефекты которых вызваны нарушением правил эксплуатации, транспортирования или хранения, не принимаются.

Изготовитель:

ООО «Энергия-Источник»
Россия, 454138, г. Челябинск,
пр. Победы, д. 290, оф. 112,
тел./факс: (351) 749-93-60,
(351) 742-44-47, 749-93-55,
<http://www.eni-bbmrv.ru>,
E-Mail: info@en-i.ru

ПРИЛОЖЕНИЕ А

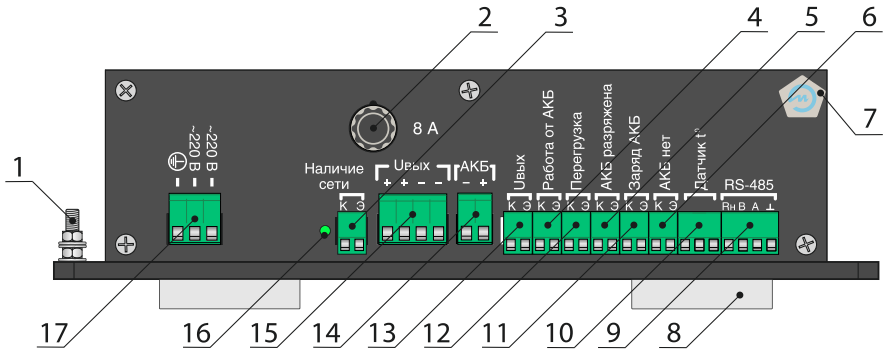
Габаритные размеры



- 1 — болт заземления М4;
- 2 — четыре отверстия для крепления на стену;
- 3 — жидкокристаллический индикатор;
- 4 — светодиод «Заряд АКБ»;
- 5 — светодиод «АКБ разряжена»;
- 6 — светодиод «Перегрузка»;
- 7 — светодиод «Работа от АКБ»;
- 8 — светодиод «Датчик t»;
- 9 — светодиод «Uвых»;
- 10 — светодиод «АКБ нет»;
- 11 — светодиод «Сеть»;
- 12 — кнопка «▶», при входе в меню настроек позволяет переключаться между параметрами по циклу;
- 13 — кнопка «▼», при входе в меню настроек позволяет уменьшать значение выбранного параметра;
- 14 — кнопка «▲», при входе в меню настроек позволяет увеличивать значение выбранного параметра;
- 15 — кнопка «↩», предназначена для входа в меню настроек.

Рисунок А.1 — Вид спереди

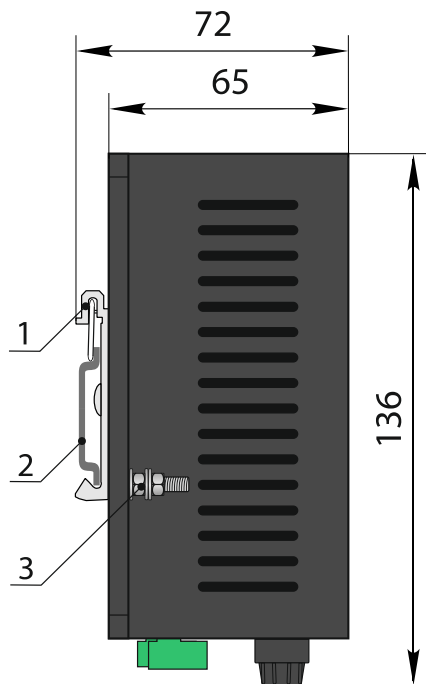
Продолжение приложения А



- 1 — болт заземления М4;
- 2 — предохранитель 8 А в цепи АКБ;
- 3 — разъем 15EDGK-3.81-02P для подключения оптопары, дублирующей работу светодиода «Наличие сети»;
- 4 — разъем 15EDGK-3.81-02P для подключения оптопары, дублирующей работу светодиода «Работа от АКБ»;
- 5 — разъем 15EDGK-3.81-02P для подключения оптопары, дублирующей работу светодиода «АКБ разряжена»;
- 6 — разъем 15EDGK-3.81-02P для подключения оптопары, дублирующей работу светодиода «АКБ нет»;
- 7 — гарантийная этикетка;
- 8 — крепление на DIN-рейку;
- 9 — разъем 15EDGK-3.81-04P для подключения интерфейса RS-485 (при заказе);
- 10 — разъем 15EDGK-3.81-03P для подключения датчика температуры (при заказе);
- 11 — разъем 15EDGK-3.81-02P для подключения оптопары, дублирующей работу светодиода «Заряд АКБ»;
- 12 — разъем 15EDGK-3.81-02P для подключения оптопары, дублирующей работу светодиода «Перегрузка»;
- 13 — разъем 15EDGK-3.81-02P для подключения оптопары, дублирующей работу светодиода «Uвых»;
- 14 — разъем 2EDGK-5.0-02P для подключения АКБ;
- 15 — разъем 2EDGK-5.0-04P для подключения нагрузки;
- 16 — светодиод «Наличие сети»;
- 17 — разъем 2EDGK-5.0-03P для подключения сетевого напряжения питания.

Рисунок А.2 — Вид снизу

Продолжение приложения А

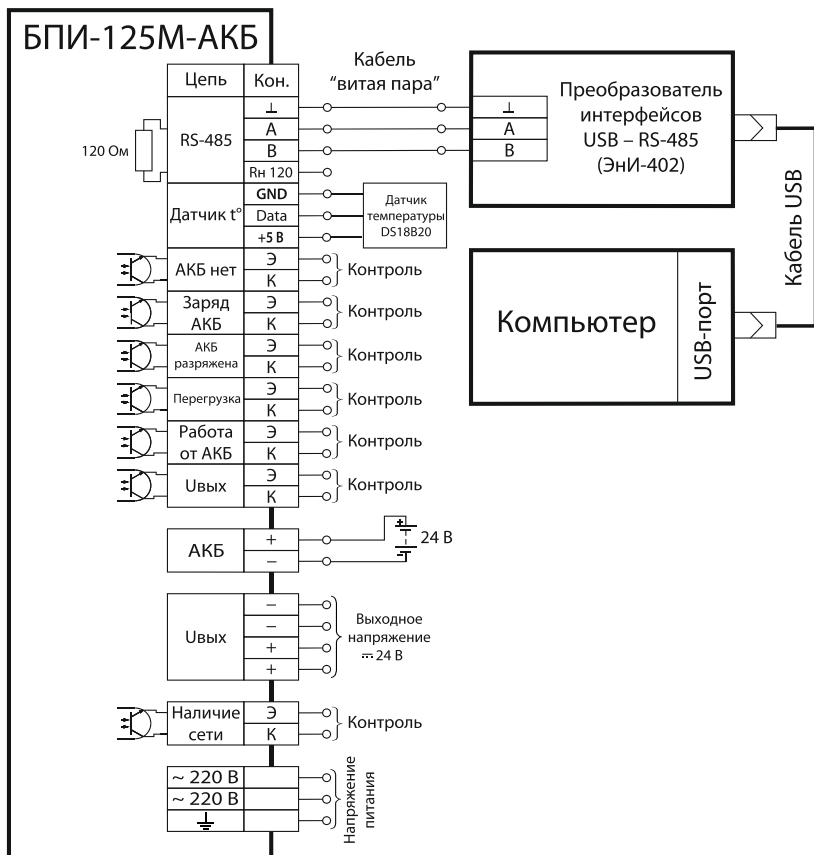


- 1 — крепление на DIN-рейку;
- 2 — DIN-рейка;
- 3 — болт заземления М4.

Рисунок А.3 — Вид сбоку

ПРИЛОЖЕНИЕ Б

Схемы подключения



Контроль — выходы оптопар TLP181.

Примечания:

- интерфейс RS-485 и датчик температуры только при заказе соответствующих опций;
- подключение к USB-порту ПК производится через преобразователь интерфейсов USB — RS-485. Преобразователь интерфейсов ЭНИ-402 может быть поставлен по заказу;
- в случае, если блок является оконечным устройством в сети интерфейса RS-485 необходимо установить переключатель между контактами «B» и «Rn 120» для подключения встроенного резистора 120 Ом.

Рисунок Б.1 — Схема подключения блока

Продолжение приложения Б

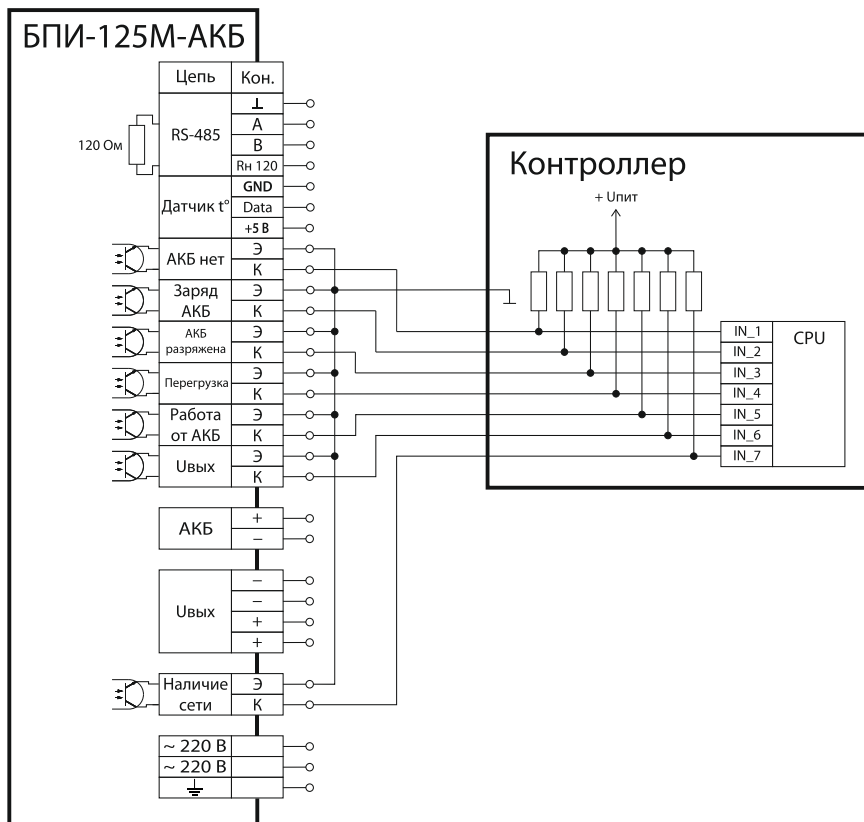


Рисунок Б.2 — Схема подключения блока к контроллеру для сбора информации

Продолжение приложения Б

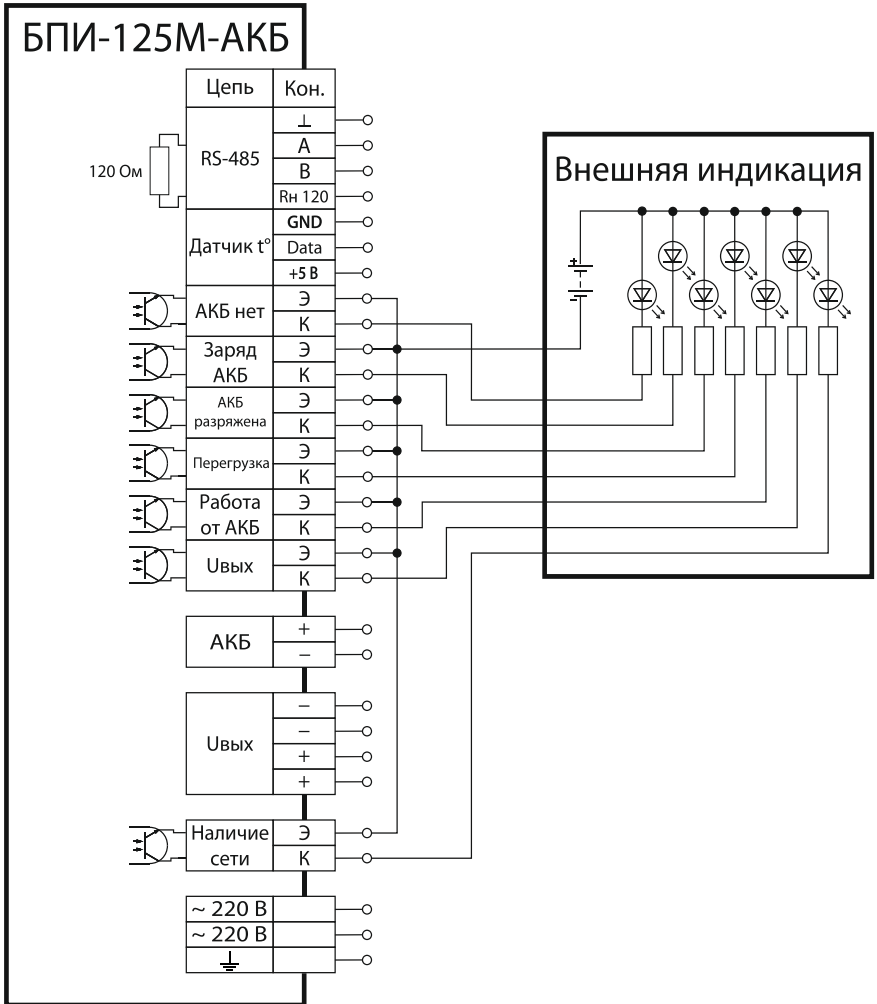


Рисунок Б.3 — Схема подключения внешней индикации



**Энергия -
Источник**

По вопросам продаж и поддержки обращайтесь:

телефон: 8 800 511 88 70

130@pro-solution.ru

pro-arma.ru | eni.pro-solution.ru | эл. почта: enr@pro-solution.ru