



**Энергия -
Источник**

EAC

БЛОКИ ПИТАНИЯ СЕРИИ БП, БПМ



По вопросам продаж и поддержки обращайтесь:

телефон: 8 800 511 88 70

130@pro-solution.ru

pro-arma.ru | eni.pro-solution.ru | эл. почта: enr@pro-solution.ru

Руководство по эксплуатации

ЭИ.82.00.000РЭ

СОДЕРЖАНИЕ

1	НАЗНАЧЕНИЕ	2
2	ТЕХНИЧЕСКИЕ ХАРАКТЕРИСТИКИ	3
3	ОБОЗНАЧЕНИЕ ПРИ ЗАКАЗЕ	6
4	КОМПЛЕКТНОСТЬ	7
5	УСТРОЙСТВО И ПРИНЦИП ДЕЙСТВИЯ	7
6	МЕРЫ БЕЗОПАСНОСТИ	9
7	МОНТАЖ	9
8	ПОДГОТОВКА К ЭКСПЛУАТАЦИИ	11
9	МАРКИРОВКА И ПЛОМБИРОВАНИЕ	13
10	УПАКОВКА	13
11	ТРАНСПОРТИРОВАНИЕ И ХРАНЕНИЕ	14
12	УТИЛИЗАЦИЯ	14
	ПРИЛОЖЕНИЕ А Габаритные размеры блоков	15
	ПРИЛОЖЕНИЕ Б Схема подключения блоков	23
	ПРИЛОЖЕНИЕ В Схема проверки блоков	27

Руководство по эксплуатации содержит технические характеристики, правила эксплуатации, описание принципа действия и устройства блоков питания серии БП, БПМ (далее блоки).

1 НАЗНАЧЕНИЕ

1.1 Блоки предназначены для преобразования сетевого напряжения 220 В в стабилизированное напряжение постоянного тока.

1.2 Блоки имеют 1, 2, 4 или 8 гальванически развязанных каналов, схему электронной защиты от перегрузок и короткого замыкания по каждому каналу, светодиодную индикацию включения и перегрузки по каждому каналу.

1.3 Гальваническая развязка выполнена как между каналами, так и от сетевого напряжения.

1.4 Варианты исполнения блоков приведены в таблице 1. По заказу возможно изготовление блоков с другими выходными напряжениями и токами нагрузки.

1.5 Блоки предназначены для установки в щит, на DIN-рейку NS35\7,5 или на стену в зависимости от исполнения. Габаритные размеры приведены в приложении А.

1.6 Блоки по ГОСТ 14254 соответствуют степени защиты:

- IP20 — монтаж на DIN-рейке или на стене;
- IP30 — щитовой монтаж.

1.7 Блоки не создают промышленных помех.

1.8 По устойчивости к климатическим воздействиям блоки соответствуют исполнению УХЛ категории 3 по ГОСТ 15150, группы исполнения С3 по ГОСТ 52931, но для работы при температуре от минус 25 до плюс 50 °С (от минус 60 до плюс 50 °С для блока БПМ-1к-24-500-DIN по заказу). По заказу возможно исполнение Т категории 3 по ГОСТ 15150.

1.9 При эксплуатации блоков допускаются воздействия:

- синусоидальной вибрации с частотой от 5 до 25 Гц и амплитудой до 0,1 мм (группа L3 по ГОСТ 52931);
- магнитных полей постоянного и переменного токов с частотой (50 ± 1) Гц и напряженностью до 400 А/м;
- относительной влажности от 30 до 80 % в диапазоне рабочих температур.

1.10 Блоки являются восстанавливаемыми изделиями.

1.11 Предприятие-изготовитель оставляет за собой право вносить изменения в техническую документацию на изделия без

предварительного уведомления, сохранив при этом функциональные возможности и назначение.

1.12 Потребитель несет ответственность за определение возможности применения продукции ООО «Энергия-Источник» в каждом отдельном случае использования, потому что только потребитель имеет полное представление обо всех ограничениях и факторах влияния, связанных с конкретным применением продукции.

2 ТЕХНИЧЕСКИЕ ХАРАКТЕРИСТИКИ

2.1 Питание блоков осуществляется от сети переменного тока напряжением 187...242 В (120...265 В для БПМ-1к, 2к с током нагрузки до 100 мА включительно) и частотой 49...51 Гц.

2.2 Основные параметры блоков приведены в таблице 1.

Таблица 1 — Основные параметры блоков

Номинальное выходное напряжение, В	Максимальный ток нагрузки на канал, мА	Кол-во каналов	Ток КЗ, мА, не более	Ток срабатывания защиты, мА, не более	Потребляемая мощность, В·А, не более	Масса, кг	
						Исполнение DIN	Исполнение 01, 01К
36	25	1	15	30	2,2	0,10	0,43
		2			4,0	0,10	0,45
		4			6,5	0,65	0,75
		8			13,0	1,00	1,10
	45(50)	1	35	75	3,5	0,10	0,43
		2			6,5	0,10	0,45
		4			13,0	0,65	0,75
		8			26,0	1,00	1,10
	80	1	30	120	5,0	0,10	0,68
		2			9,5	0,10	0,70
		4			21,0	0,65	0,75
	100	1	30	130	6,2	0,10	0,73
		2			12,0	0,10	0,75
	120	1	30	135	11,6	0,63	0,73
		2			16,0	0,65	0,75

Продолжение таблицы 1

Номинальное выходное напряжение, В	Максимальный ток нагрузки на канал, МА	Кол-во каналов	Ток КЗ, МА, не более	Ток срабатывания защиты, МА, не более	Потребляемая мощность, В·А, не более	Масса, кг		
						Исполнение DIN	Исполнение 01, 01K	
24	25	1	15	30		1,6	0,10	0,43
		2				2,6	0,10	0,45
		4				4,5	0,65	0,75
		8				9,0	1,00	1,10
	45(50)	1	35	70		2,5	0,10	0,58
		2				4,5	0,10	0,60
		4				9,0	0,65	0,75
		8				17,5	1,00	1,10
	80	1	30	120		3,7	0,10	0,73
		2				7,0	0,10	0,75
		4				14,0	0,65	0,75
	100	1	30	130		4,5	0,10	0,73
		2				8,5	0,10	0,75
		4				17,5	0,70	0,75
	120	1	30	135		7,1	0,33	0,43
		2				10,0	0,35	0,45
		4				21,0	0,70	0,75
	250	1	38	270		16,0	0,63	0,75
		2				22,0	0,67	0,77
	300	1	30	315		13,0	0,63	0,73
2		22,0				0,67	—	
18	250	2	30	300	8,5	0,65	0,75	
15	120	4	30	135	3,5	0,65	0,75	
12	25	1	18	35		0,9	0,10	0,43
		2				1,0	0,10	0,45
		4				2,5	0,65	0,75
		8				4,5	1,00	1,10
	45(50)	1	35	70		1,2	0,10	0,58
		2				2,0	0,10	0,60
		4				4,5	0,65	0,75
		8				9,0	1,00	1,10
	80	1	30	120		2,0	0,10	0,58
		2				3,5	0,10	0,60
		4				7,0	0,65	0,75
	100	1	30	130		2,4	0,10	0,63
		2				4,4	0,10	0,65
		4				9,0	0,65	0,75
	120	1	30	150		3,8	0,38	0,73
		2				5,2	0,40	0,75
4		10,5				0,65	0,75	

Примечание — По согласованию возможно изготовление блоков с отличными от указанных номинальных выходных напряжений и максимальных токов нагрузки на канал, в том числе отличных поканально.

2.3 Класс стабилизации выходного напряжения блоков — 0,2.

2.4 Изменение значения выходного напряжения при максимальном токе нагрузки, вызванное изменением напряжения питания в допустимых пределах не более $\pm 0,2$ % номинального значения напряжения.

2.5 Изменение значения выходного напряжения, вызванное изменением тока нагрузки от 0 до максимального значения, не более $\pm 0,2$ % номинального значения напряжения.

2.6 Изменение значения выходного напряжения, вызванное изменением температуры окружающего воздуха в пределах рабочих температур, не более $\pm 0,2$ % номинального значения напряжения на каждые 10 °С.

2.7 Блоки имеют защиту от перегрузки и короткого замыкания по каждому каналу питания. Ток срабатывания защиты в соответствии с таблицей 1.

2.8 Пульсация выходного напряжения блоков не более $\pm 0,2$ % номинального значения напряжения.

2.9 Сопротивление изоляции между выводом заземления и цепью питания не менее 40 МОм при напряжении $1,5$ кВ, между выводом заземления и выходными цепями не менее 20 МОм при напряжении 250 В.

2.10 Сопротивление изоляции между выходными каналами не менее 20 МОм при напряжении 250 В.

3 ОБОЗНАЧЕНИЕ ПРИ ЗАКАЗЕ

Пример обозначения блока при заказе:

$\frac{\text{БПМ}}{1} - \frac{4\text{к}}{2} - \frac{24}{3} - \frac{100}{4} - \frac{\text{DIN}}{5} - \frac{\text{---}}{6} - \frac{360}{7} - \frac{\text{T3}}{8}$

- где
- 1 — наименование:
 - БП — щитовое исполнение;
 - БПМ — исполнение на DIN-рейку или на стену;
 - 2 — количество каналов (по таблице 1):
 - 1к — один канал;
 - 2к — два канала;
 - 4к — четыре канала;
 - 8к — восемь каналов;
 - 3 — выходное напряжение, В (по таблице 1);
 - 4 — максимальный ток нагрузки на канал, МА (по таблице 1);
 - 5 — конструктивное исполнение:
 - DIN — монтаж на DIN-рейке или на стене (кроме блоков БПМ-1к, 2к с током нагрузки до 100 МА включительно);
 - DIN-M — монтаж на DIN-рейке (только для блоков БПМ-1к, 2к с током нагрузки до 100 МА включительно);
 - 01 — щитовой монтаж;
 - 01К — щитовой монтаж;
 - 6 — температурный диапазон (только для БПМ-1к-24-500-DIN):
 - 60 — диапазон от минус 60 до плюс 50 °С;
 - символ отсутствует — диапазон от минус 25 до плюс 50 °С;
 - 7 — дополнительная технологическая наработка до 360 часов;
 - 8 — тропическое исполнение.

Примечания:

- блоки питания БП-8к (щитовые) имеют конструктивное исполнение только 01К;
- по заказу поставляется DIN-рейка NS35\7,5.

4 КОМПЛЕКТНОСТЬ

4.1 Комплект поставки блоков должен соответствовать таблице 2.

Таблица 2 — Комплект поставки

Наименование	Обозначение	Количество	Примечание
Блок питания	ЭИ.82.00.000	1	соответственно заказу
	ЭИ.199.00.000		
	ЭИ.201.00.000		
	ЭИ.202.00.000		
	ЭИ.203.00.000		
	ЭИ.204.00.000		
ЭИ.205.00.000			
Паспорт	ЭИ.82.00.000ПС	1	
Руководство по эксплуатации	ЭИ.82.00.000РЭ	по 1 экземпляру на 30 блоков, поставляемых в один адрес	
Розетка	2PM14КПН4Г1В1	1	для исполнений: -01, -01К
DIN-рейка	NS357,5		по заказу

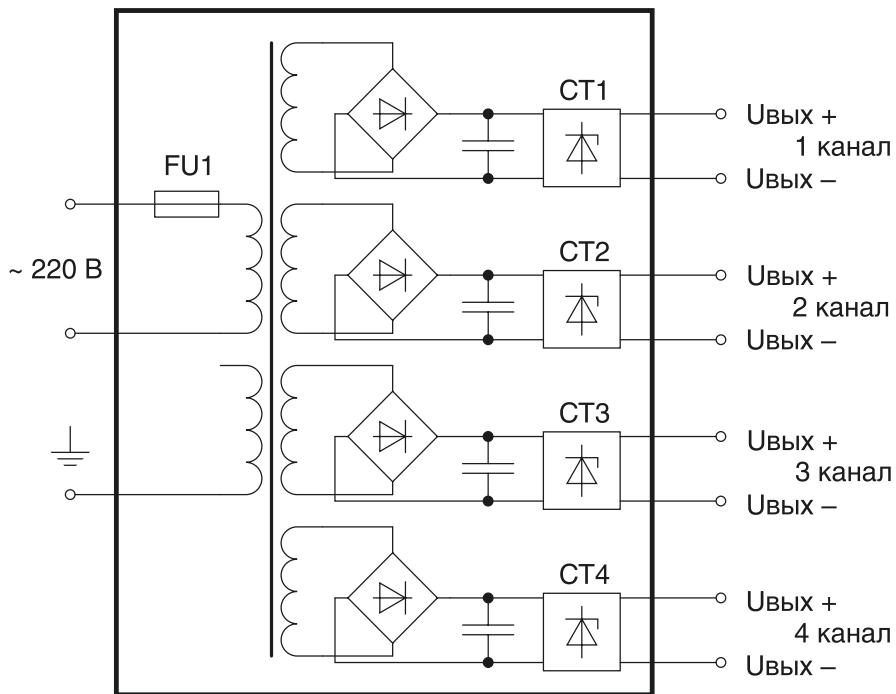
5 УСТРОЙСТВО И ПРИНЦИП ДЕЙСТВИЯ

5.1 Блоки конструктивных исполнений DIN, 01 и 01К являются линейными, состоят из понижающего трансформатора, одного, двух, четырех или восьми гальванически развязанных каналов, каждый из которых имеет выпрямитель, фильтр для снижения пульсаций выходного напряжения, линейный стабилизатор со схемой электронной защиты от перегрузок. Функциональная схема приведена на рисунке 1.

5.2 Блоки конструктивного исполнения DIN-M являются импульсными, состоят из одного или двух гальванически развязанных каналов, каждый из которых имеет на выходе линейный стабилизатор со схемой электронной защиты от перегрузок. Функциональная схема приведена на рисунке 2.

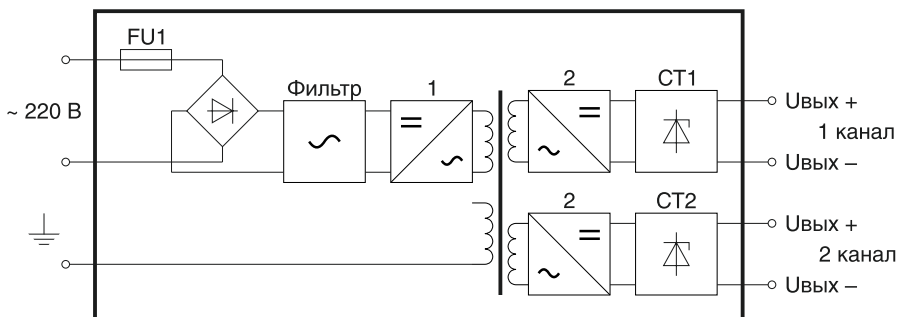
5.3 Схема электронной защиты предназначена для защиты источника от перегрузок и коротких замыканий в нагрузке. Блок питания автоматически выходит на рабочий режим после устранения перегрузки или замыкания в нагрузке.

5.4 На передней панели блока расположены светодиодные индикаторы включения и нормальной работы каждого канала блока. Светодиоды каналов светятся — напряжение на выходе каналов в норме, не светятся — неисправность или перегрузка каналов.



СТ1, СТ2, СТ3, СТ4 — линейные стабилизаторы напряжения.

Рисунок 1 — Функциональная схема блоков конструктивных исполнений DIN, 01 и 01К



1 — преобразователь напряжения постоянного тока в переменное;
 2 — преобразователи напряжения переменного тока в постоянное;
 СТ1, СТ2 — линейные стабилизаторы напряжения.

Рисунок 2 — Функциональная схема блоков конструктивного исполнения DIN-M

6 МЕРЫ БЕЗОПАСНОСТИ

6.1 К работе с блоком должны допускаться лица, прошедшие инструктаж по технике безопасности при работе с установками напряжением до 1000 В, ознакомленные с настоящим Руководством по эксплуатации.

6.2 По способу защиты человека от поражения электрическим током барьер относится к классу 0I по ГОСТ 12.2.007.0.

6.3 Подключение нагрузки к блокам должно осуществляться при выключенном напряжении питания.

6.4 Блоки должны быть соединены с контуром заземления.

7 МОНТАЖ

7.1 В зимнее время ящики с блоками следует распаковывать в отапливаемом помещении не менее чем через 8 часов после внесения их в помещение.

7.2 Перед тем, как приступить к монтажу блоков, необходимо их осмотреть. При этом необходимо проверить соответствие маркировки, отсутствие вмятин и видимых механических повреждений корпуса.

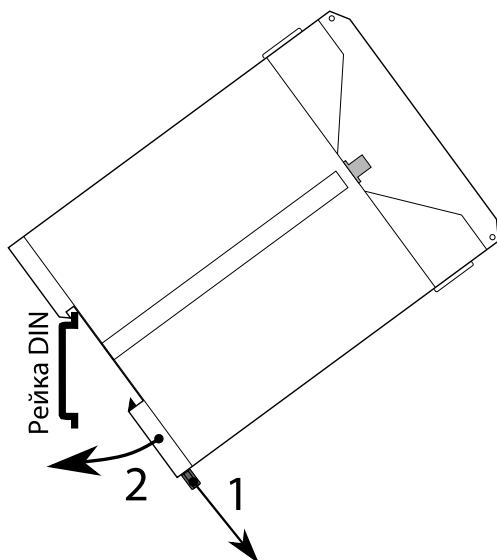
7.3 Блоки монтируются в щите, на DIN-рейке или стене в зависимости от исполнения. Место установки блоков должно быть удобно для проведения монтажа, демонтажа и обслуживания.

7.4 Вырезы в щите для установки блоков исполнения 01 и 01К выполняются в соответствии с разметкой, приведенной в приложении А.

7.5 Блоки исполнения DIN крепятся на DIN-рейку с помощью специальной защелки в соответствии с рисунком 3 или на стену (кроме БПМ-1к, 2к-DIN-M) в соответствии с рисунком 4.

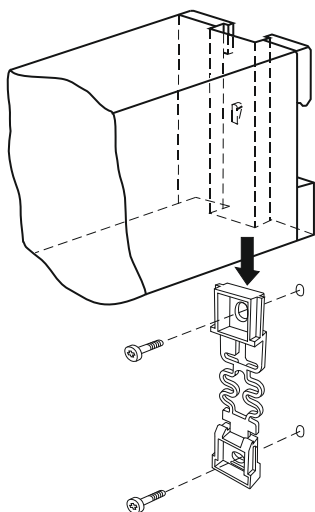
7.6 Монтаж внешних соединений блоков должен производиться в соответствии со схемами подключений, приведенными в приложении Б.

7.7 Подключение блоков производить отверткой с размерами шлица 0,6x2,8 (7810-0966 по ГОСТ 17199). Момент затяжки винтов 0,5 Н·м.



- 1 — отодвинуть защелку вниз;
- 2 — установить блок на DIN-рейку, отпустить защелку.

Рисунок 3 — Монтаж блоков на DIN-рейку



- 1 — снять защелку с блока;
- 2 — закрепить защелку к стене;
- 3 — установить блок на защелку.

Рисунок 4 — Монтаж блоков на стену

8 ПОДГОТОВКА К ЭКСПЛУАТАЦИИ

8.1 Перед включением блоков убедиться в соответствии их установки и монтажа указаниям, изложенным в разделах 6, 7.

8.2 Подать напряжение питания. После включения светодиоды каналов начинают светиться — напряжение на выходе каналов в норме. После этого блоки готовы к работе.

8.3 Проверка технического состояния должна проводиться периодически в сроки, установленные предприятием, эксплуатирующим блоки.

8.4 Проверка технического состояния блоков включает в себя:

- внешний осмотр;
- проверку работоспособности.

8.5 При внешнем осмотре необходимо проверить:

- наличие маркировки;
- отсутствие обрывов или повреждений изоляции линии соединений;
- надежность присоединения кабелей;
- отсутствие обрывов заземляющих проводов;
- прочность крепления заземления;
- отсутствие пыли и грязи на блоке;
- отсутствие вмятин, видимых механических повреждений корпуса;
- целостность светодиодов включения каналов.

8.6 Эксплуатация блоков с повреждениями и неисправностями запрещена.

8.7 Блоки, забракованные при внешнем осмотре, дальнейшей проверке не подлежат.

8.8 Проверка работоспособности проводится по схеме, приведенной в приложении В при температуре окружающего воздуха от 20 до 30 °С.

8.9 Проверка нагрузочной способности выходных каналов блоков:

- установить напряжение питания блока с помощью автотрансформатора Т в пределах диапазона 215...225 В. Напряжение питания контролировать вольтметром V1;
- изменяя сопротивление реостата R1, установить максимальный ток нагрузки в зависимости от исполнения

(см. таблицу 1). Ток нагрузки контролировать амперметром А2;

- вольтметром V2 измерить выходное напряжение при максимальном токе нагрузки;
- напряжение на выходе каждого канала должно отличаться от номинального выходного напряжения не более чем на $\pm 0,2 \%$ (см. таблицу 1);
- проверку остальных каналов проводить аналогично.

Внимание! При проверке необходимо, чтобы все выходы каналов, которые не участвуют в проверке, были подключены к своей нагрузке, обеспечивающей потребление максимального тока для канала.

8.10 Проверка рабочего диапазона напряжения питания блоков:

- автотрансформатором Т установить напряжение питания 187 В. Напряжение питания контролировать вольтметром V1;
- изменяя сопротивление реостата R1, установить максимальный ток нагрузки в зависимости от исполнения (см. таблицу 1). Ток нагрузки контролировать амперметром А2;
- вольтметром V2 измерить выходное напряжение при максимальном токе нагрузки;
- не изменяя сопротивление реостата R1, автотрансформатором Т установить напряжение питания 242 В. Напряжение питания контролировать вольтметром V1;
- вольтметром V2 измерить выходное напряжение при максимальном токе нагрузки;
- рассчитать изменение выходного напряжения при изменении напряжения питания по формуле (1):

$$\Delta U = (U_{\text{вых.1}} - U_{\text{вых.2}}) / U_{\text{вых}} \cdot 100 \% \quad (1)$$

где $U_{\text{вых.1}}$ — измеренное значение выходного напряжения при напряжении питания 187 В, В;

$U_{\text{вых.2}}$ — измеренное значение выходного напряжения при напряжении питания 242 В, В;

$U_{\text{вых}}$ — номинальное выходное напряжение, В (см. таблицу 1);

- значение ΔU не должно выходить за пределы $\pm 0,2 \%$.

Внимание! При проверке необходимо, чтобы все выходы каналов, которые не участвуют в проверке, были подключены к своей нагрузке, обеспечивающей потребление максимального тока для канала.

9 МАРКИРОВКА И ПЛОМБИРОВАНИЕ

9.1 Маркировка блоков выполняется в соответствии с ГОСТ 18620 и содержит следующие надписи:

- наименование блока;
- обозначение разъемов;
- напряжение питания;
- частота питающей сети;
- выходное напряжение;
- максимальный выходной ток;
- класс стабилизации;
- рабочий температурный диапазон;
- год выпуска;
- порядковый номер блока по системе нумерации предприятия-изготовителя.

9.2 Пломбирование блоков исполнения 01, 01К осуществляют на лицевой панели на правый верхний винт, блоков исполнения DIN на стыке лицевой панели с основанием корпуса наклеиванием гарантийной этикетки с логотипом предприятия-изготовителя.

10 УПАКОВКА

10.1 Упаковка блока обеспечивает его сохранность при хранении и транспортировании.

10.2 Блок и эксплуатационные документы помещены в пакет из полиэтиленовой пленки. Пакет упакован в потребительскую тару — коробку из гофрированного картона. Свободное пространство в коробке заполнено с помощью прокладочного материала из гофрированного картона или воздушно-пузырьковой пленкой.

10.3 Коробки из гофрированного картона с блоками укладываются в транспортную тару — ящики типа IV ГОСТ 5959 или ГОСТ 9142. Свободное пространство между коробками заполнено с помощью прокладочного материала из гофрированного картона или воздушно-пузырьковой пленкой.

10.4 При транспортировании в районы Крайнего Севера и труднодоступные районы блоки должны быть упакованы в коробки из гофрированного картона, а затем в ящики типа III-1 по ГОСТ 2991 или типа VI по ГОСТ 5959 при отправке в контейнерах.

10.5 Ящики обиты внутри водонепроницаемым материалом, который предохраняет от проникновения пыли и влаги.

10.6 Масса брутто не должна превышать 35 кг.

10.7 На транспортной таре в соответствии с ГОСТ 14192 нанесены несмываемой краской дополнительные и информационные надписи, а также манипуляционные знаки, соответствующие наименованию и назначению знаков «Хрупкое. Осторожно», «Верх», «Беречь от влаги».

10.8 Упаковывание блоков должно производиться в закрытом вентилируемом помещении при температуре окружающего воздуха от 15 до 40 °С и относительной влажности до 80 % при отсутствии агрессивных примесей.

11 ТРАНСПОРТИРОВАНИЕ И ХРАНЕНИЕ

11.1 Блоки в упаковке транспортируются всеми видами транспорта, в том числе воздушным транспортом в отапливаемых герметизированных отсеках, в соответствии с правилами перевозок грузов, действующими на каждом виде транспорта.

11.2 Условия транспортирования должны соответствовать условиям 5 по ГОСТ 15150.

11.3 Условия хранения в транспортной таре должны соответствовать условиям 5 по ГОСТ 15150.

12 УТИЛИЗАЦИЯ

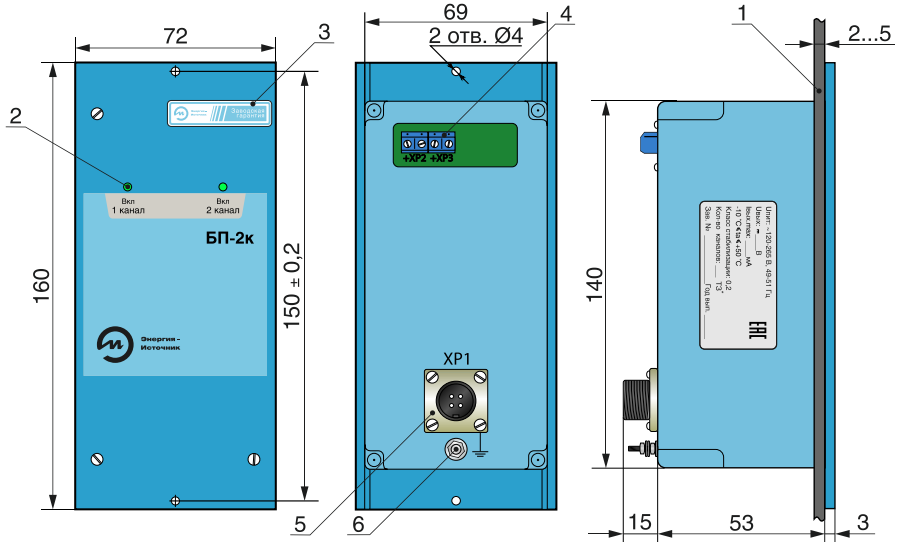
12.1 Блоки не представляют опасности для жизни, здоровья людей и окружающей среды как в процессе эксплуатации, так и после окончания срока эксплуатации.

12.2 Блоки не содержат драгоценных металлов.

12.3 Утилизацию блоков должна проводить эксплуатирующая организация и выполнять согласно нормам и правилам, действующим на территории потребителя, проводящего утилизацию.

ПРИЛОЖЕНИЕ А

Габаритные размеры блоков



- 1 — щит;
- 2 — светодиоды индикации работы каналов;
- 3 — гарантийная этикетка;
- 4 — клеммники DG301-5.0-02P для подключения выходного напряжения;
- 5 — разъем 2PM14Б4Ш1В1 для подключения напряжения питания;
- 6 — болт заземления.

Рисунок А.1 — Габаритные размеры блоков БП-1к, 2к, 4к
(исполнение 01)

Продолжение приложения А

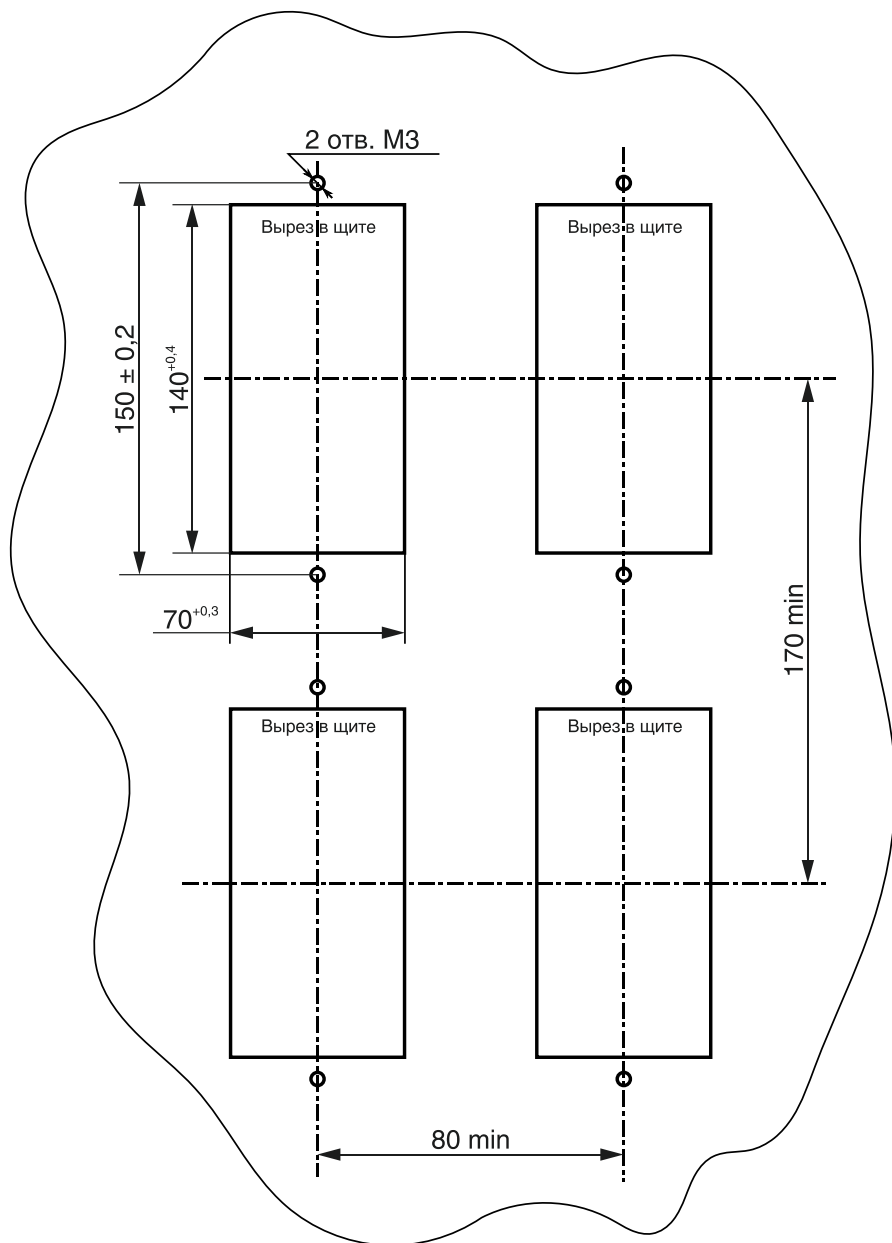
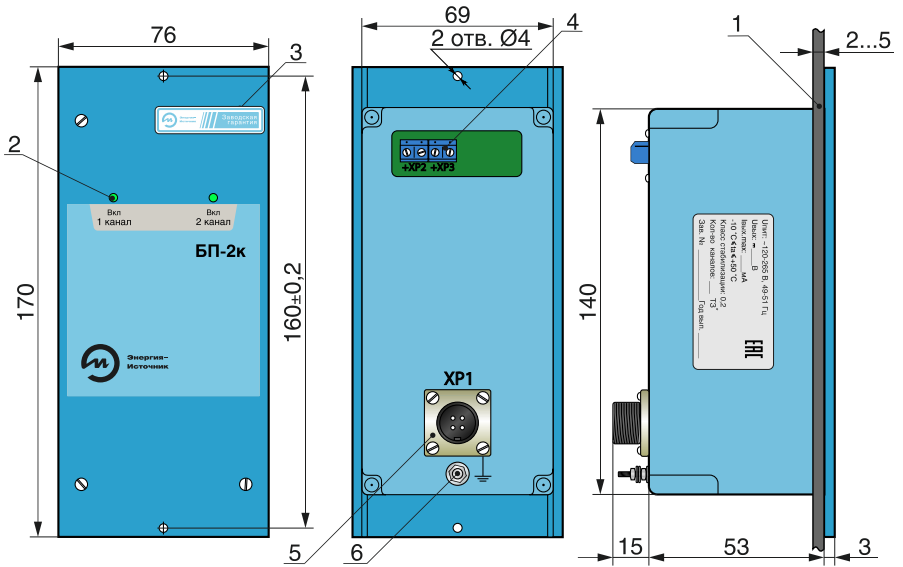


Рисунок А.2 — Разметка под вырезы в щите (исполнение 01)

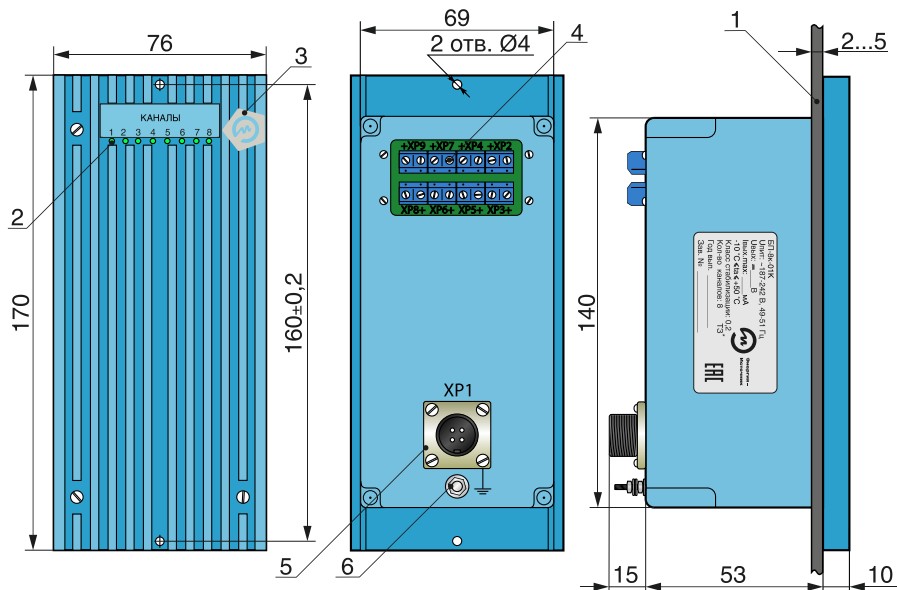
Продолжение приложения А



- 1 — щит;
- 2 — светодиоды индикации работы каналов;
- 3 — гарантийная этикетка;
- 4 — клеммники DG301-5.0-02P для подключения выходного напряжения;
- 5 — разъем 2PM14Б4Ш1В1 для подключения напряжения питания;
- 6 — болт заземления.

Рисунок А.3 — Габаритные размеры блоков БП-1к, 2к, 4к (исполнение 01К)

Продолжение приложения А



- 1 — щит;
- 2 — светодиоды индикации работы каналов;
- 3 — гарантийная этикетка;
- 4 — клеммники DG301-5.0-02P для подключения выходного напряжения;
- 5 — разъем 2PM14Б4Ш1В1 для подключения напряжения питания;
- 6 — болт заземления.

Рисунок А.4 — Габаритные размеры блоков БП-8к (исполнение 01К)

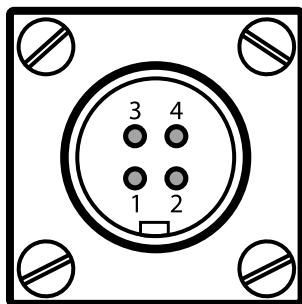


Рисунок А.5 — Нумерация контактов разъема XP1 для подключения напряжения питания (исполнение 01, 01К)

Продолжение приложения А

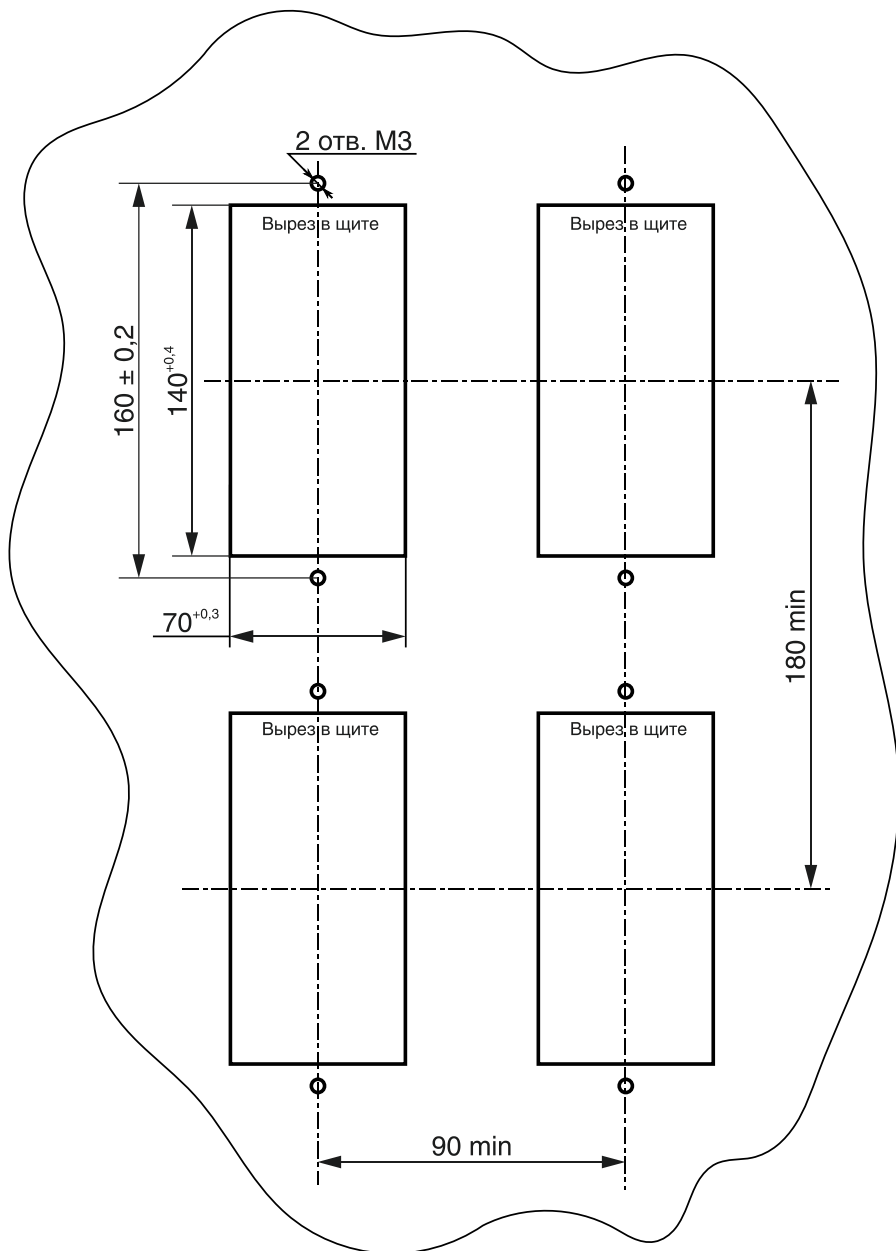


Рисунок А.6 — Разметка под вырезы в щите (исполнение 01К)

Продолжение приложения А

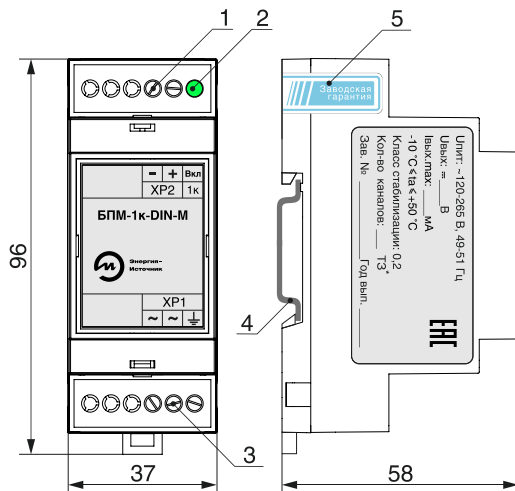
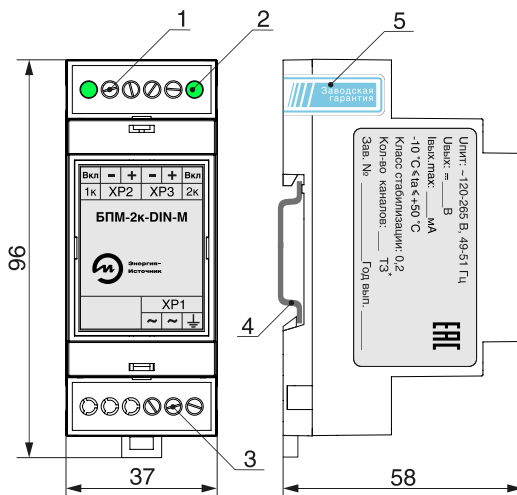


Рисунок А.7 — Габаритные размеры блоков БПМ-1к (все, кроме 120, 250, 500 мА) (исполнение DIN-M)



- 1 — клеммники DG128-5.0-02P для подключения выходного напряжения;
- 2 — светодиоды индикации работы каналов;
- 3 — клеммник DG128-5.0-03P для подключения напряжения питания;
- 4 — DIN-рейка;
- 5 — гарантийная этикетка.

Рисунок А.8 — Габаритные размеры блоков БПМ-2к (все, кроме 120, 250 мА) (исполнение DIN-M)

Продолжение приложения А

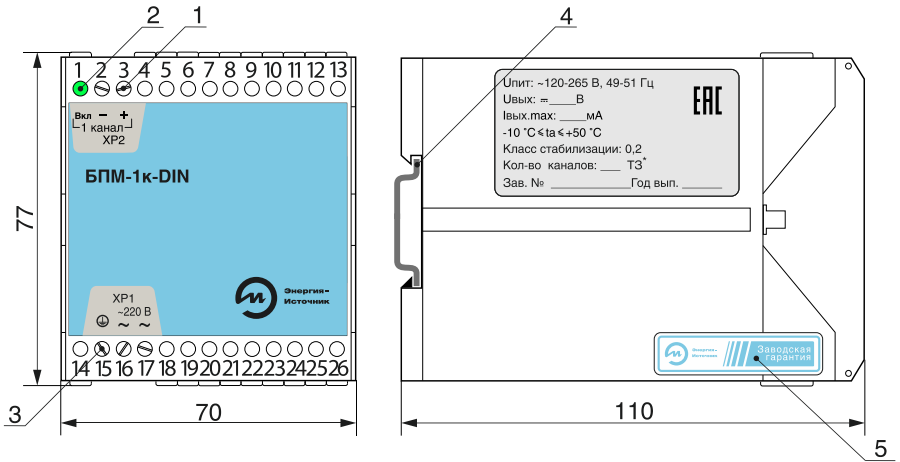
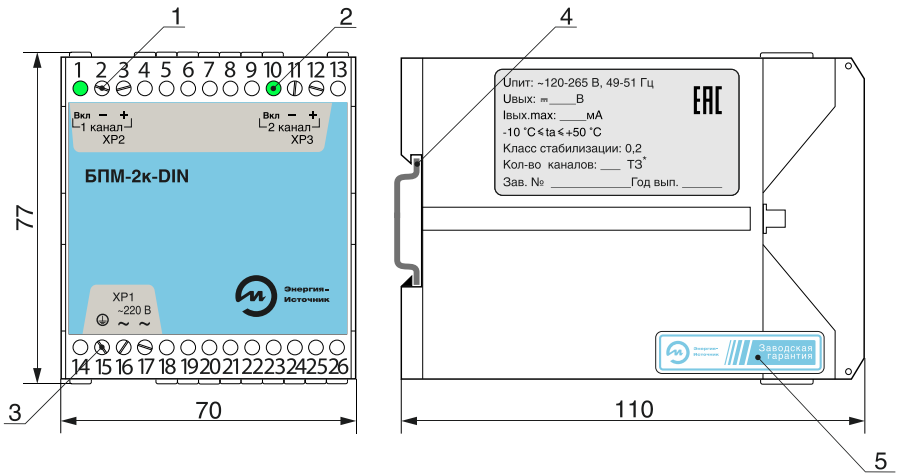


Рисунок А.9 — Габаритные размеры блоков БПМ-1к (120, 250, 500 мА) (исполнение DIN)



- 1 — клеммники DG128-5.0-02P для подключения выходного напряжения;
- 2 — светодиоды индикации работы каналов;
- 3 — клеммник DG128-5.0-03P для подключения напряжения питания;
- 4 — DIN-рейка;
- 5 — гарантийная этикетка.

Рисунок А.10 — Габаритные размеры блоков БПМ-2к (120, 250 мА) (исполнение DIN)

Продолжение приложения А

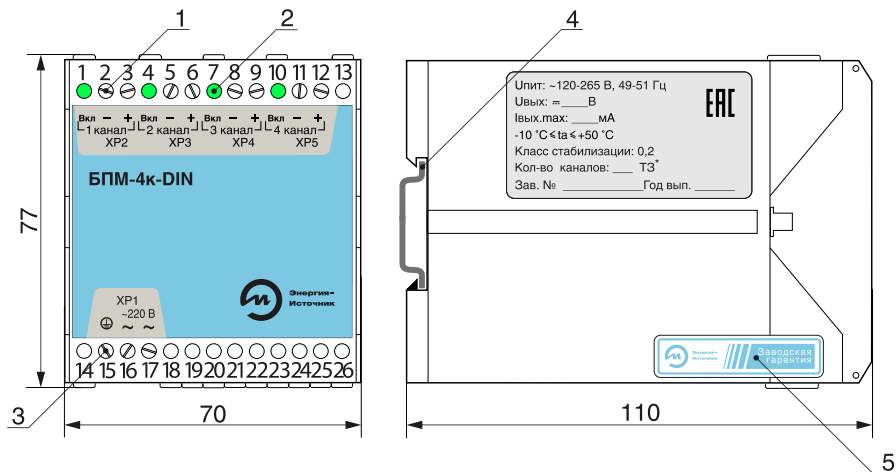
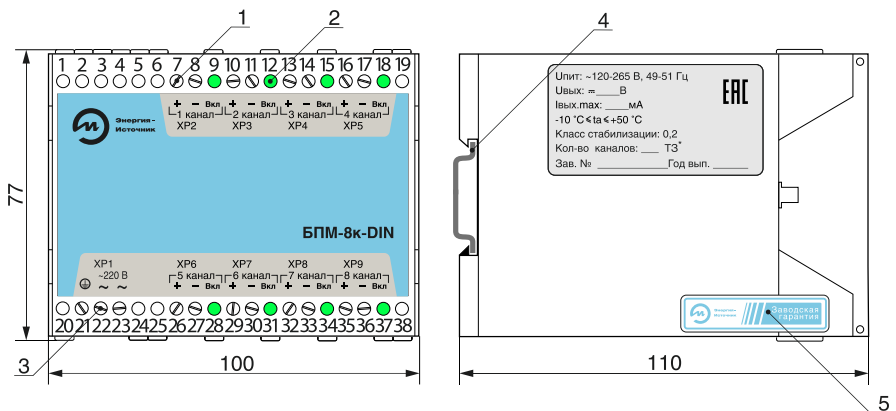


Рисунок А.11 — Габаритные размеры блоков БПМ-4к (исполнение DIN)



- 1 — клеммники DG128-5.0-02P для подключения выходного напряжения;
- 2 — светодиоды индикации работы каналов;
- 3 — клеммник DG128-5.0-03P для подключения напряжения питания;
- 4 — DIN-рейка;
- 5 — гарантийная этикетка.

Рисунок А.12 — Габаритные размеры блоков БПМ-8к (исполнение DIN)

ПРИЛОЖЕНИЕ Б

Схема подключения блоков

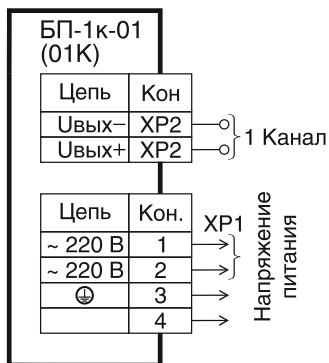


Рисунок Б.1 — Схема подключения блоков БП-1к (исполнение 01, 01К)

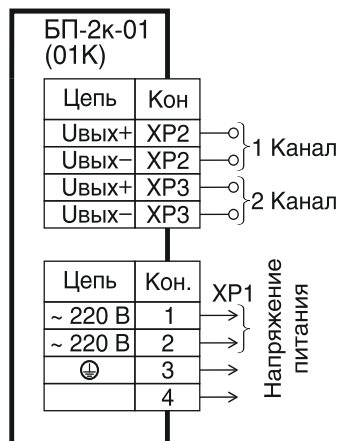


Рисунок Б.2 — Схема подключения блоков БП-2к (исполнение 01, 01К)

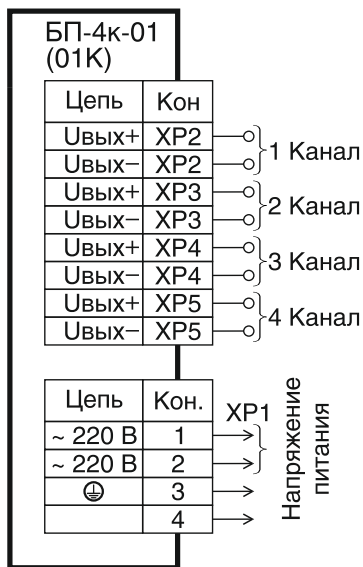


Рисунок Б.3 — Схема подключения блоков БП-4к (исполнение 01, 01К)

Продолжение приложения Б

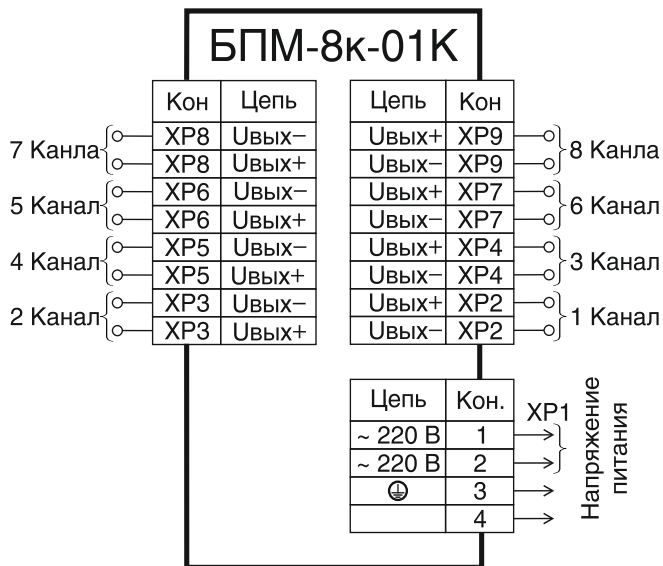


Рисунок Б.4 — Схема подключения блоков БП-8к (исполнение 01К)

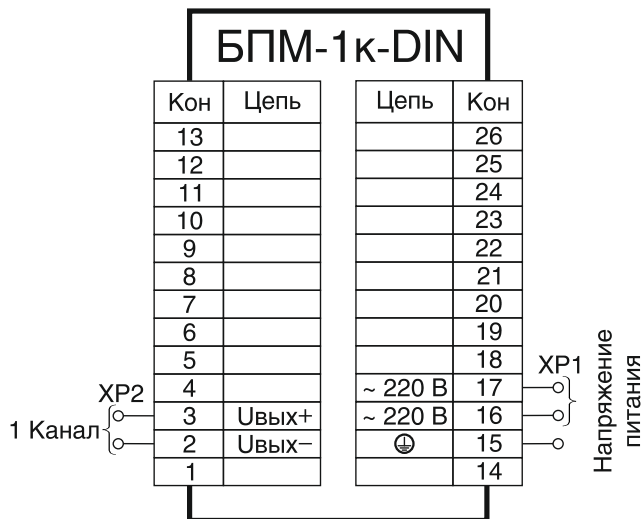


Рисунок Б.5 — Схема подключения блоков БПМ-1к (120, 250, 500 мА) (исполнение DIN)

Продолжение приложения Б

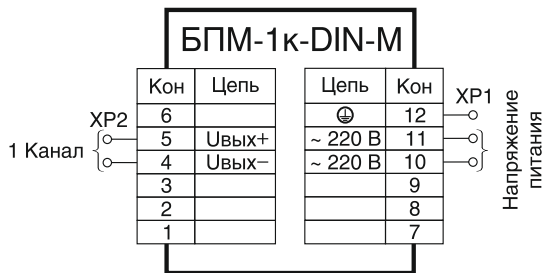


Рисунок Б.6 — Схема подключения блоков БПМ-1к (все, кроме 120, 250, 500 мА) (исполнение DIN-M)

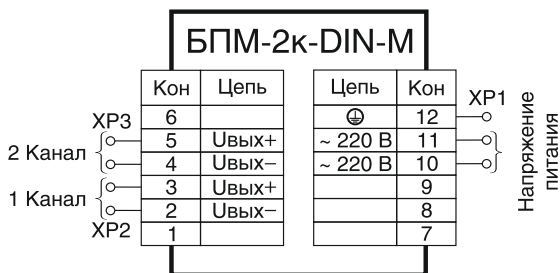


Рисунок Б.7 — Схема подключения блоков БПМ-2к (все, кроме 120, 250 мА) (исполнение DIN-M)

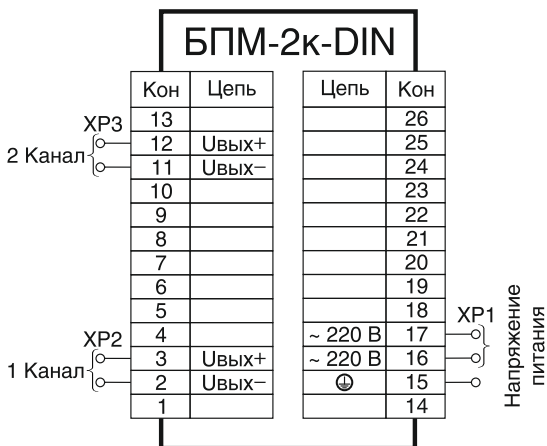


Рисунок Б.8 — Схема подключения блоков БПМ-2к (120, 250 мА) (исполнение DIN)

Продолжение приложения Б

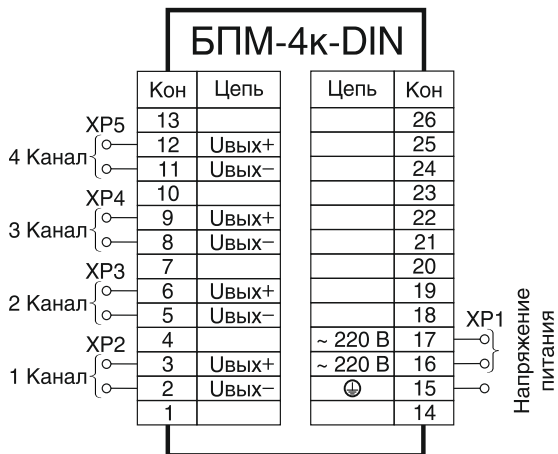


Рисунок Б.9 — Схема подключения блоков БПМ-4к (исполнение DIN)

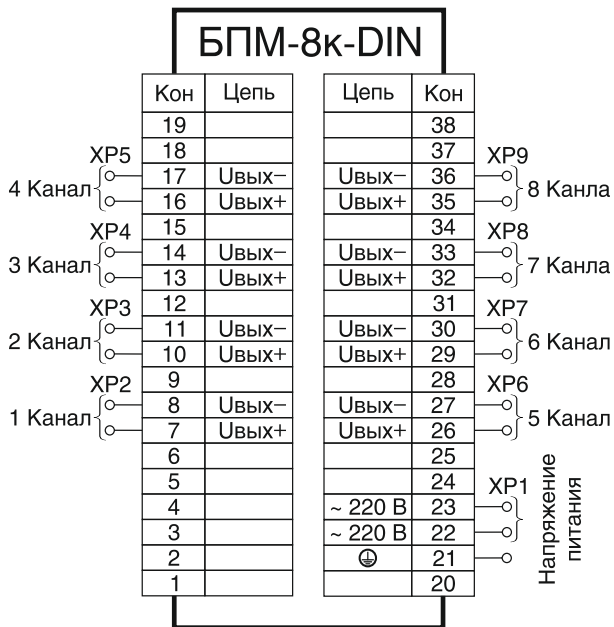
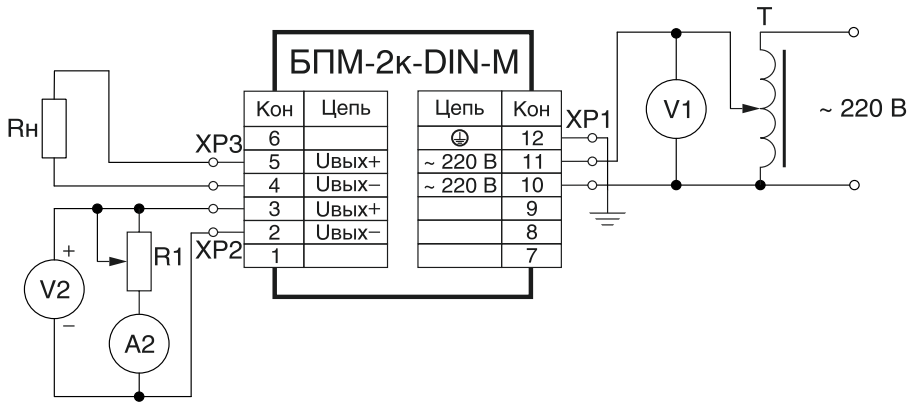


Рисунок Б.10 — Схема подключения блоков БПМ-8к (исполнение DIN)

ПРИЛОЖЕНИЕ В

Схема проверки блоков



T — автотрансформатор лабораторного типа АОСН-20-220-75Ц4;

R1 — резистор 1,5 кОм;

V1, V2 — мультиметры РС5000;

A2 — мультиметр РС5000;

R_н — сопротивление нагрузки рассчитывается по формуле (В.1):

$$R_n = U_{\text{вых}} / I_{\text{max}} \quad (\text{В.1})$$

где U_{вых} — номинальное выходное напряжение, В (см. таблицу 1);
I_{max} — максимальный ток нагрузки на канал, А (см. таблицу 1).

Рисунок В.1 — Схема проверки блоков



**Энергия -
Источник**

По вопросам продаж и поддержки обращайтесь:

телефон: 8 800 511 88 70

130@pro-solution.ru

pro-arma.ru | eni.pro-solution.ru | эл. почта: enr@pro-solution.ru