



**Энергия -
Источник**



**БАРЬЕРЫ
ИСКРОЗАЩИТЫ
ЭНИ-БИС-150-Ex**



По вопросам продаж и поддержки обращайтесь:

телефон: 8 800 511 88 70
130@pro-solution.ru

pro-arma.ru | eni.pro-solution.ru | эл. почта: enr@pro-solution.ru

**Руководство по эксплуатации
ЭИ.85.00.000-01РЭ**

СОДЕРЖАНИЕ

1	НАЗНАЧЕНИЕ	2
2	ТЕХНИЧЕСКИЕ ХАРАКТЕРИСТИКИ.....	5
3	ОБОЗНАЧЕНИЕ ПРИ ЗАКАЗЕ	9
4	КОМПЛЕКТНОСТЬ	9
5	УСТРОЙСТВО И ПРИНЦИП ДЕЙСТВИЯ, ОБЕСПЕЧЕНИЕ ВЗРЫВОЗАЩИЩЕННОСТИ	9
6	МЕРЫ БЕЗОПАСНОСТИ	11
7	МОНТАЖ.....	11
8	ПОДГОТОВКА К ЭКСПЛУАТАЦИИ	14
9	МАРКИРОВКА И ПЛОМБИРОВАНИЕ	14
10	УПАКОВКА	15
11	ТРАНСПОРТИРОВАНИЕ И ХРАНЕНИЕ	16
	ПРИЛОЖЕНИЕ А Габаритные размеры.....	17
	ПРИЛОЖЕНИЕ Б Функциональные схемы и примеры подключения.....	18

Руководство по эксплуатации содержит технические характеристики, правила эксплуатации, описание принципа действия и устройства барьеров искрозащиты ЭНИ-БИС-150-Ех (далее барьеры).

1 НАЗНАЧЕНИЕ

1.1 Барьеры предназначены для работы с измерительными датчиками (температуры, давления, положения), источниками питания и другими техническими средствами контроля и автоматики для обеспечения искробезопасной работы. Могут применяться в различных отраслях промышленности в системах автоматического контроля, регулирования и управления технологическими процессами, связанными с получением, переработкой, использованием и хранением взрывоопасных и пожароопасных веществ.

1.2 Барьеры выполнены в соответствии с требованиями, предъявляемыми к взрывозащищенному электрооборудованию подгруппы IIC, IIB и поэтому их область применения охватывает все производства и технологические процессы (с зонами или помещениями), в которых имеются или могут образовываться различные взрывоопасные смеси газов, пары нефтепродуктов.

1.3 Барьеры ЭНИ-БИС-150-Ех являются пассивными.

1.4 Барьеры являются восстанавливаемыми изделиями. Ремонт и восстановление барьеров осуществляет предприятие-изготовитель.

1.5 Барьеры в зависимости от типа имеют вид взрывозащиты «искробезопасная электрическая цепь» уровня «ia» или «ib». Барьеры соответствуют требованиям ГОСТ 31610.0, ГОСТ 31610.11 для подгрупп IIB, IIC.

1.6 Барьеры по устойчивости к климатическим воздействиям соответствуют исполнению УХЛ категории 3 по ГОСТ 15150, группы исполнения С3 по ГОСТ 52931 для работы при температуре от минус 40 до плюс 50 °С.

1.7 При эксплуатации барьеров допускаются воздействия:

- вибрации с частотой от 5 до 25 Гц и амплитудой до 0,1 мм;
- магнитных полей постоянного и переменного тока с частотой (50 ± 1) Гц и напряженностью до 400 А/м;
- относительной влажности от 30 до 80 % в диапазоне рабочих температур без конденсации влаги.

1.8 Барьеры не создают индустриальных помех.

1.9 Предприятие-изготовитель оставляет за собой право вносить изменения в техническую документацию на изделия без предварительного уведомления, сохранив при этом функциональные возможности и назначение.

1.10 Потребитель несет ответственность за определение возможности применения продукции ООО «Энергия-Источник» в каждом отдельном случае использования, потому что только потребитель имеет полное представление обо всех ограничениях и факторах влияния, связанных с конкретным применением продукции.

1.11 Барьер ЭНИ-БИС-150-Ех-АС является одноканальным, проводящим сигналы постоянного и переменного тока.

Вариант применения: подключение тензодатчиков по шести-проводной схеме.

1.12 Барьер ЭНИ-БИС-151-Ех-DC(+) является одноканальным, проводящим сигналы постоянного тока и напряжения положительной полярности.

Вариант применения: передача унифицированных токовых сигналов.

1.13 Барьер ЭНИ-БИС-151-Ех-DC(+)-R250 является одноканальным, проводящим сигналы постоянного тока и напряжения положительной полярности. В барьер включен прецизионный резистор 250 Ом.

Вариант применения: передача унифицированного токового сигнала 4...20 мА и преобразование в сигнал 1...5 В.

1.14 Барьер ЭНИ-БИС-152-Ех-DC(-) является одноканальным, проводящим сигналы постоянного тока и напряжения отрицательной полярности.

Вариант применения: подключение вибродатчиков.

1.15 Барьер ЭНИ-БИС-153-Ех-АС является одноканальным, проводящим сигналы постоянного и переменного тока.

Вариант применения: подключение датчиков с выходными частотными сигналами.

1.16 Барьер ЭНИ-БИС-154-Ех-DC(+) является одноканальным, проводящим сигналы постоянного тока и напряжения положительной полярности.

Вариант применения: подключение датчиков с выходом типа «сухой контакт».

1.17 Барьер ЭНИ-БИС-155-Ех-АС является одноканальным, проводящим сигналы постоянного и переменного тока.

Вариант применения: подключение термопар, термосопротивлений, тензодатчиков.

1.18 Барьер ЭНИ-БИС-156-Ех-АС является одноканальным, проводящим сигналы постоянного и переменного тока.

1.19 Барьер ЭНИ-БИС-157-Ех-DC(+) является одноканальным, проводящим сигналы постоянного тока и напряжения положительной полярности.

Вариант применения: подключение устройств с входным управляющим унифицированным токовым сигналом.

1.20 Барьер ЭНИ-БИС-157-Ех-DC(-) является одноканальным, проводящим сигналы постоянного тока и напряжения отрицательной полярности.

1.21 Барьер ЭНИ-БИС-157-Ех-DC(+)-d является одноканальным, проводящим сигналы постоянного тока и напряжения положительной полярности. В состав одного полюса включен диод.

Вариант применения: подключение датчиков с выходом типа «сухой контакт», подключение светодиодных индикаторов, передача унифицированных токовых сигналов, подключение устройств с входным управляющим унифицированным токовым сигналом, подключение электромагнитных клапанов (соленоидов).

1.22 Барьер ЭНИ-БИС-157-Ех-DC(-)-d является одноканальным, проводящим сигналы постоянного тока и напряжения отрицательной полярности. В состав одного полюса включен диод.

1.23 Барьер ЭНИ-БИС-157-Ех-DC(+)-d-P является одноканальным, проводящим сигналы постоянного тока и напряжения положительной полярности. В состав одного полюса включен диод.

Вариант применения: подключение светодиодных индикаторов, передача унифицированных токовых сигналов, подключение устройств с входным управляющим унифицированным токовым сигналом, подключение электромагнитных клапанов (соленоидов).

1.24 Барьер ЭНИ-БИС-158-Ех-DC(+) является одноканальным, проводящим сигналы постоянного тока и напряжения положительной полярности.

Вариант применения: подключение устройств с входным управляющим унифицированным токовым сигналом, подключение электромагнитных клапанов (соленоидов), подключение светодиодных индикаторов.

1.25 Барьер ЭНИ-БИС-158-Ex-DC(–) является одноканальным, проводящим сигналы постоянного тока и напряжения отрицательной полярности.

Вариант применения: подключение электромагнитных клапанов (соленоидов), подключение светодиодных индикаторов.

1.26 Барьер ЭНИ-БИС-159-Ex-AC-P является одноканальным, проводящим сигналы постоянного и переменного тока.

Вариант применения: подключение тензодатчиков по шести-проводной схеме (передача питания).

Примечание — Барьеры можно применять для подключения другого оборудования, которое не указано в настоящем Руководстве по эксплуатации, если технические характеристики удовлетворяют требованиям проекта.

2 ТЕХНИЧЕСКИЕ ХАРАКТЕРИСТИКИ

2.1 Условные обозначения барьеров, маркировка по взрывозащите, количество каналов приведены в таблице 1.

Таблица 1 — Условные обозначения барьеров

Наименование	Количество каналов	Маркировка по взрывозащите	Тип передаваемого сигнала
ЭНИ-БИС-150-Ex-AC	1	[Ex ia Ga] IIC/IIB	AC
ЭНИ-БИС-151-Ex-DC(+)	1	[Ex ia Ga] IIC/IIB	DC(+)
ЭНИ-БИС-151-Ex-DC(+)-R250	1	[Ex ia Ga] IIC/IIB	DC(+)
ЭНИ-БИС-152-Ex-DC(–)	1	[Ex ia Ga] IIC/IIB	DC(–)
ЭНИ-БИС-153-Ex-AC	1	[Ex ia Ga] IIC/IIB	AC
ЭНИ-БИС-154-Ex-DC(+)	1	[Ex ia Ga] IIC/IIB	DC(+)
ЭНИ-БИС-155-Ex-AC	1	[Ex ia Ga] IIC/IIB	AC
ЭНИ-БИС-156-Ex-AC	1	[Ex ia Ga] IIC/IIB	AC
ЭНИ-БИС-157-Ex-DC(+)	1	[Ex ia Ga] IIC/IIB	DC(+)
ЭНИ-БИС-157-Ex-DC(–)	1	[Ex ia Ga] IIC/IIB	DC(–)
ЭНИ-БИС-157-Ex-DC(+)-d	1	[Ex ia Ga] IIC/IIB	DC(+)
ЭНИ-БИС-157-Ex-DC(–)-d	1	[Ex ia Ga] IIC/IIB	DC(–)
ЭНИ-БИС-157-Ex-DC(+)-d-P	1	[Ex ia Ga] IIC/IIB	DC(+)
ЭНИ-БИС-158-Ex-DC(+)	1	[Ex ib Gb] IIC/IIB	DC(+)
ЭНИ-БИС-158-Ex-DC(–)	1	[Ex ib Gb] IIC/IIB	DC(–)
ЭНИ-БИС-159-Ex-AC-P	1	[Ex ia Ga] IIC/IIB	AC

Примечания:

- AC — проводит сигналы переменного тока и напряжения (неполярный);
- DC(+) — проводит сигналы постоянного тока и напряжения положительной полярности (положительный);
- DC(–) — проводит сигналы постоянного тока и напряжения отрицательной полярности (отрицательный);
- d — диод в составе канала;
- P — повышенная мощность.

2.2 Основные технические характеристики приведены в таблице 2.

Таблица 2 — Основные технические характеристики

Параметр		Значение
Конструктивное исполнение	пластмассовый корпус для монтажа на DIN-рейке NS35\7,5 или стене	
Степень защиты по ГОСТ 14254		IP30
Средняя наработка на отказ с учетом технического обслуживания, часов		120000
Средний срок службы, лет		12
Масса барьера, кг		не более 0,1

2.3 Предельные параметры внешних искробезопасных электрических цепей барьеров не должны превышать значений, приведенных в таблице 3.

2.4 Нагрузочные способности и проходные сопротивления барьеров характеризуются значениями, приведенными в таблице 4.

2.5 Напряжение холостого хода U_{xx} на искробезопасных цепях барьеров не превышает значений U_o , указанных в таблице 3.

2.6 Значение тока короткого замыкания $I_{кз}$ в искробезопасных цепях барьеров не превышает значений I_o , указанных в таблице 3.

2.7 При передаче через барьеры сигналов напряжения постоянного тока или частотных сигналов их амплитуда не должна превышать величины $U_{вх.мах}$ (см. таблицу 4).

Таблица 3 — Предельные параметры

Наименование	U _m , В	U _o , В	I _o , МА	P _o , Вт	C _o , мкФ		L _o , мГн	
					IIС	IIВ	IIС	IIВ
ЭНИ-БИС-150-Ex-AC	250	13,0	9	0,03	0,32	0,63	438	1316,9
		13,0	9	0,03	0,32	0,63	438	1316,9
28,0		92	0,64	0,07	6,14	4,2	12,6	
10,0		200	0,50	0,53	1,07	0,88	2,7	
ЭНИ-БИС-151-Ex-DC(+)		28,0	92	0,64	0,07	6,14	4,2	12,6
		10,0	200	0,50	0,53	1,07	0,88	2,7
ЭНИ-БИС-151-Ex-DC(+)-R250		26,0	86	0,56	0,08	0,16	4,8	14,4
		19,5	51	0,26	0,14	0,28	13,6	41,0
ЭНИ-БИС-152-Ex-DC(-)		15,5	157	0,61	0,22	0,44	1,4	4,3
		15,5	157	0,61	0,22	0,44	1,4	4,3
ЭНИ-БИС-153-Ex-AC		21,0	142	0,75	0,12	0,24	1,7	5,3
		21,0	142	0,75	0,12	0,24	1,7	5,3
ЭНИ-БИС-154-Ex-DC(+)		9,0	122	0,27	0,66	1,32	2,3	7,2
		9,0	122	0,27	0,66	1,32	2,3	7,2
ЭНИ-БИС-155-Ex-AC		18,0	147	0,66	0,16	0,33	1,6	4,9
		18,0	147	0,66	0,16	0,33	1,6	4,9
ЭНИ-БИС-156-Ex-AC		28,0	92	0,64	0,07	0,14	4,2	12,6
		28,0	92	0,64	0,07	0,14	4,2	12,6
ЭНИ-БИС-157-Ex-DC(+)		28,0	92	0,64	0,07	0,14	4,2	12,6
		28,0	92	0,64	0,07	0,14	4,2	12,6
ЭНИ-БИС-157-Ex-DC(-)	28,0	92	0,64	0,07	0,14	4,2	12,6	
	28,0	92	0,64	0,07	0,14	4,2	12,6	
ЭНИ-БИС-157-Ex-DC(+)-d	28,0	92	0,64	0,07	0,14	4,2	12,6	
	28,0	—	—	0,07	0,14	—	—	
ЭНИ-БИС-157-Ex-DC(-)-d	28,0	92	0,64	0,07	0,14	4,2	12,6	
	28,0	—	—	0,07	0,14	—	—	
ЭНИ-БИС-157-Ex-DC(+)-d-P	28,0	110	0,77	0,07	0,14	2,9	11,7	
	28,0	—	—	0,07	0,14	—	—	
ЭНИ-БИС-158-Ex-DC(+)	28,0	92	0,64	0,07	0,14	4,2	12,6	
	—	—	—	—	—	—	—	
ЭНИ-БИС-158-Ex-DC(-)	28,0	92	0,64	0,07	0,14	4,2	12,6	
	—	—	—	—	—	—	—	
ЭНИ-БИС-159-Ex-AC-P	13,0	176	0,57	0,32	0,63	1,1	3,47	
	13,0	176	0,57	0,32	0,63	1,1	3,47	

Примечания:

- в верхней строке приведены параметры для клемм 1 – 2, в нижней строке приведены параметры для клемм 3 – 4;
- IIС, IIВ — подгруппы взрывозащищенного электрооборудования;
- U_m — максимальное напряжение, которое может быть приложено к соединительным устройствам искроопасных цепей связанного электрооборудования без нарушения искробезопасности;
- P_o — максимальная выходная мощность;
- U_o — максимальное выходное напряжение;
- I_o — максимальный выходной ток;
- C_o — максимальная емкость искробезопасной цепи;
- L_o — максимальная индуктивность искробезопасной цепи.

Таблица 4 — Нагрузочные способности и проходные сопротивления

Наименование	$U_{вх.маx}$, В	$I_{пр}$, мА	$R_{маx}$, Ом
ЭНИ-БИС-150-Ex-AC	8,5	40	1539
	8,5	40	1539
ЭНИ-БИС-151-Ex-DC(+)	23,5	40	354
	8,0	40	96
ЭНИ-БИС-151-Ex-DC(+)-R250	23,5	40	354
	8,0	40	96
ЭНИ-БИС-152-Ex-DC(-)	22,0	40	354
	16,0	40	428
ЭНИ-БИС-153-Ex-AC	13,5	40	144
	13,5	40	144
ЭНИ-БИС-154-Ex-DC(+)	17,2	40	176
	17,2	40	176
ЭНИ-БИС-155-Ex-AC	6,9	40	120
	6,9	40	120
ЭНИ-БИС-156-Ex-AC	15,0	40	150
	15,0	40	150
ЭНИ-БИС-157-Ex-DC(+)	23,5	40	354
	23,5	40	354
ЭНИ-БИС-157-Ex-DC(-)	23,5	40	354
	23,5	40	354
ЭНИ-БИС-157-Ex-DC(+)-d	23,5	40	354
	23,5	40	диод
ЭНИ-БИС-157-Ex-DC(-)-d	23,5	40	354
	23,5	40	диод
ЭНИ-БИС-157-Ex-DC(+)-d-P	23,5	40	280
	23,5	40	диод
ЭНИ-БИС-158-Ex-DC(+)	23,5	40	354
	—	—	—
ЭНИ-БИС-158-Ex-DC(-)	23,5	40	354
	—	—	—
ЭНИ-БИС-159-Ex-AC-P	8,5	40	103
	8,5	40	103

Примечания:

- $U_{вх.маx}$ — максимальное входное напряжение на искроопасной цепи, при котором ток утечки через стабилитроны не превышает 10 мкА (при температуре 25 С) (в верхней строке приведены параметры для клемм 7 – 8, в нижней строке приведены параметры для клемм 5 – 6);
- $I_{пр}$ — номинальный ток предохранителя;
- $R_{маx}$ — максимальное проходное сопротивление ветвей барьера (в верхней строке приведены параметры для клемм 1 – 8, в нижней строке приведены параметры для клемм 4 – 5).

3 ОБОЗНАЧЕНИЕ ПРИ ЗАКАЗЕ

Пример обозначения при заказе:

ЭНИ-БИС-152-Ех-DC(-) - 360

1

2

где 1 — наименование (по таблицам 1, 3, 4);
2 — дополнительная технологическая наработка до 360 часов (по заказу).

Примечание — По заказу поставляется DIN-рейка NS35\7,5.

4 КОМПЛЕКТНОСТЬ

4.1 Комплект поставки барьера должен соответствовать таблице 5.

Таблица 5 — Комплект поставки

Наименование	Обозначение	Количество	Примечание
Барьер ЭНИ-БИС-Ех	ЭИ.187.00.150 — ЭИ.187.00.159	1	соответственно заказу
Паспорт	ЭИ.85.00.000ПС	1	
Руководство по эксплуатации	ЭИ.85.00.000-01РЭ	по 1 экземпляру на 30 барьеров, поставляемых в один адрес	
DIN-рейка	NS35\7,5		по заказу

5 УСТРОЙСТВО И ПРИНЦИП ДЕЙСТВИЯ, ОБЕСПЕЧЕНИЕ ВЗРЫВОЗАЩИЩЕННОСТИ

5.1 Габаритные и установочные размеры барьеров приведены в приложении А.

5.2 Корпус барьера имеет неразборную конструкцию. Внутри корпуса закреплена печатная плата, на которой установлены клеммники для подключения внешних цепей.

5.3 Барьеры обеспечивают взрывозащищенность благодаря ограничению электрической мощности, подаваемой во взрывоопасную зону по цепям связи с электрооборудованием.

5.4 Барьеры служат в качестве разделительных элементов между искробезопасными и искроопасными цепями и состоят из шунтирующих стабилитронов (диодов) и последовательно включенных резисторов и предохранителей. Для повышения надежности барьера цепочка шунтирующих стабилитронов троирована для цепи «ia» и дублирована для цепи «ib» (знаки «x3» и «x2» на функциональных схемах барьеров в приложении Б).

5.5 Барьеры содержат следующие однотипные функциональные элементы и узлы (см. рисунок 1 или приложение Б):

- резисторы (R1), ограничивающие ток короткого замыкания;
- группу ограничительных шунтирующих стабилитронов и диодов (VD), определяющих максимальную величину напряжения холостого хода в искробезопасной цепи;
- диодно-резистивные или резистивные цепочки (R2), содержащие последовательно включенный плавкий предохранитель (FU).

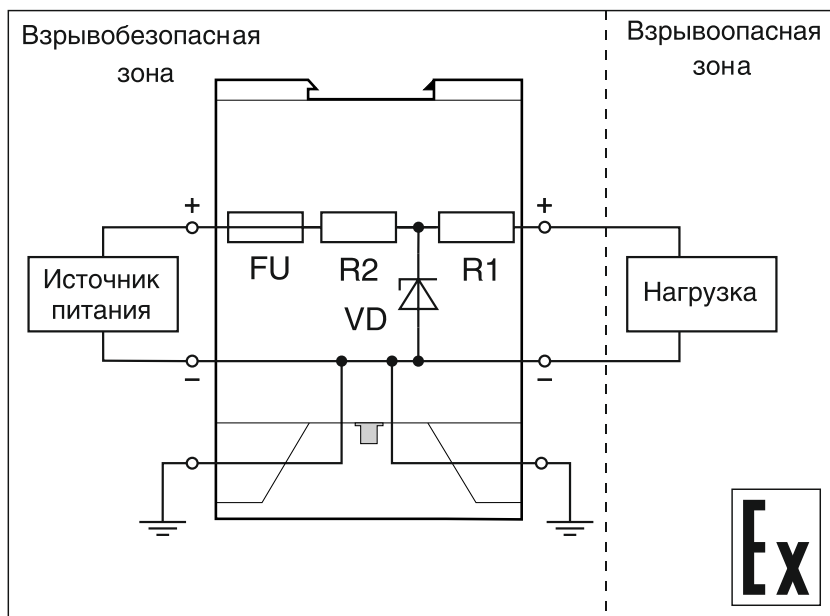


Рисунок 1 — Функциональная схема

5.6 Мощностные характеристики всех резисторов барьеров выбраны с учетом регламентируемого запаса по мощности, принятого в искробезопасных цепях.

5.7 Стабилитроны, диоды и резисторы служат для ограничения напряжения и тока на искробезопасном выходе или входе в зависимости от типа барьера до безопасных уровней в аварийных ситуациях. Диодно-резистивные или резистивные цепи с плавкими предохранителями (FU) служат для отключения искробезопасной цепи при возникновении аварийных напряжений на

искроопасном входе. Резистор в этих цепях обеспечивает ограничение величины тока, протекающего через предохранитель (FU), при случайном попадании на барьер напряжения величиной до 250 В. Этим исключается дуговой эффект в слаботочном плавком предохранителе.

5.8 Заземление барьеров выполнено с помощью дублированных клеммников.

5.9 Барьеры предназначены для установки за пределами взрывоопасных зон помещений и наружных установок.

6 МЕРЫ БЕЗОПАСНОСТИ

6.1 Обслуживающему персоналу запрещается работать без проведения инструктажа по технике безопасности.

6.2 К работе с барьером должны допускаться лица, прошедшие инструктаж по технике безопасности при работе с установками напряжением до 1000 В, ознакомленные с настоящим Руководством по эксплуатации.

6.3 По способу защиты человека от поражения электрическим током барьер относится к классу III по ГОСТ 12.2.007.0.

6.4 Барьер должен быть соединен с контуром заземления.

Внимание! Использовать шину заземления, к которой не подключены силовые установки.

7 МОНТАЖ

7.1 В зимнее время ящики с барьерами следует распаковывать в отапливаемом помещении не менее чем через 8 часов после внесения их в помещение.

7.2 Прежде чем приступить к монтажу барьера, необходимо его осмотреть. При этом необходимо проверить:

- маркировку взрывозащиты, ее соответствие классу взрывоопасной зоны;
- отсутствие вмятин и видимых механических повреждений корпуса;
- состояние и надежность клеммных соединений, наличие гаек, шайб.

7.3 Барьер устанавливается вне взрывоопасных зон помещений и наружных установок в соответствии с установленной маркировкой по взрывозащите.

7.4 Барьеры монтируются на DIN-рейке или стене. Место установки барьеров должно быть удобно для проведения монтажа, демонтажа и обслуживания.

7.5 Среда, окружающая барьер, не должна содержать примесей, вызывающих коррозию его деталей.

7.6 В местах установки барьеров следует принять меры, чтобы исключить появление различного рода постоянных либо временных помех от работы силового электрооборудования.

7.7 Барьеры крепятся на DIN-рейку с помощью специальной защелки в соответствии с рисунком 2 или на стену в соответствии с рисунком 3.

7.8 Типовые схемы подключения барьеров и функциональные схемы приведены в приложении Б, нумерация контактов приведена на рисунках приложения А.

Примечание — В приложении Б приведены примеры схем подключения. Барьеры можно применять для подключения другого оборудования, которое не указано в настоящем Руководстве по эксплуатации, если технические характеристики удовлетворяют требованиям проекта.

7.9 Работы по монтажу и демонтажу барьеров производить при выключенном напряжении питания.

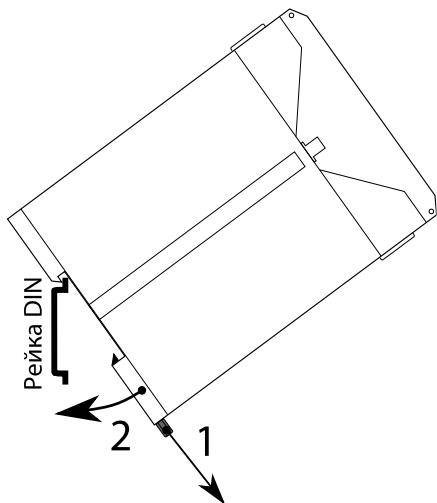
7.10 При монтаже барьеров необходимо руководствоваться настоящим Руководством по эксплуатации, главой 3.4 ПТЭЭП, главой 7.3 ПУЭ, ГОСТ IEC 60079-14 и другими документами, определяющими эксплуатацию взрывозащищенного электрооборудования.

7.11 Подключение барьера производить отверткой с размерами шлица 0,6x2,8 (7810-0966 по ГОСТ 17199). Момент затяжки винтов клеммников 0,5 Н·м.

7.12 При проведении монтажа обеспечить надежное присоединение жил кабеля к клеммникам исключив возможность замыкания жил кабелей.

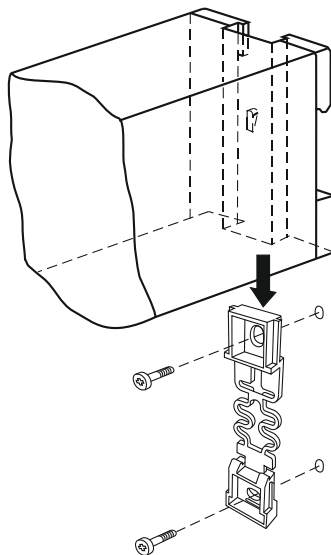
7.13 Параметры линии связи между барьером и взрывозащищенным электрооборудованием не должны превышать значений, указанных в таблице 3.

7.14 Барьер должен быть надежно заземлен. Заземление осуществляется посредством закрепления клемм барьера к заземлению.



- 1 — отодвинуть защелку вниз;
 2 — установить барьер на DIN-рейку, отпустить защелку.
 Демонтаж барьера осуществляется в обратной последовательности.

Рисунок 2 — Монтаж барьера на DIN-рейку



- 1 — снять защелку с барьера;
 2 — закрепить защелку к стене;
 3 — установить барьер на защелку.

Рисунок 3 — Монтаж барьера на стену

7.15 При подключении термопар необходимо использовать термокомпенсирующий кабель для цепи между барьером и измерительным прибором (искроопасная цепь). Данное решение позволит уменьшить погрешность при компенсации температуры холодного спая термопары.

Примечание — термопара должна быть изолирована от «земли».

8 ПОДГОТОВКА К ЭКСПЛУАТАЦИИ

8.1 После окончания монтажа барьер готов к эксплуатации.

8.2 Перед включением барьера убедиться в соответствии его установки и монтажа указаниям, изложенным в разделах 6, 7. Изучить настоящее Руководство по эксплуатации.

8.3 При эксплуатации барьера необходимо руководствоваться настоящим Руководством по эксплуатации, главой 3.4 ПТЭЭП, главой 7.3 ПУЭ, ГОСТ IEC 60079-14 и другими нормативными документами, определяющими эксплуатацию взрывозащищенного электрооборудования.

8.4 При эксплуатации барьеров необходимо проводить внешние осмотры в сроки, установленные предприятием, эксплуатирующим барьеры.

8.5 При внешнем осмотре необходимо проверить:

- наличие маркировки;
- отсутствие обрывов или повреждений кабелей;
- надежность присоединения кабелей;
- отсутствие обрывов заземляющих проводов;
- прочность крепления заземления;
- отсутствие пыли и грязи на барьере;
- отсутствие вмятин, видимых механических повреждений корпус;

8.6 Эксплуатация барьеров с повреждениями и неисправностями запрещена.

9 МАРКИРОВКА И ПЛОМБИРОВАНИЕ

9.1 Маркировка барьера выполняется в соответствии с ГОСТ 31610.0, ГОСТ 31610.11 и содержит следующие надписи:

- наименование барьера;
- обозначение разъемов;

- у мест присоединения внешних электрических цепей надпись: «Искробезопасные цепи»;
- наименование предприятия-изготовителя;
- маркировка по взрывозащите — [Ex ia Ga] IIC/IIB или [Ex ib Gb] IIC/IIB;
- значения параметров искробезопасной цепи: U_m , U_o , I_o , P_o , C_o , L_o ;
- рабочий температурный диапазон;
- порядковый номер блока по системе нумерации предприятия-изготовителя и год выпуска.

9.2 Пломбирование барьеров осуществляют на стыке лицевой панели с основанием корпуса наклеиванием гарантийной этикетки с логотипом предприятия-изготовителя.

10 УПАКОВКА

10.1 Упаковка барьера обеспечивает его сохранность при хранении и транспортировании.

10.2 Барьер и эксплуатационные документы помещены в пакет из полиэтиленовой пленки. Пакет упакован в потребительскую тару — коробку из гофрированного картона. Свободное пространство в коробке заполнено с помощью прокладочного материала из гофрированного картона или воздушно-пузырьковой пленкой.

10.3 Коробки из гофрированного картона с барьерами укладываются в транспортную тару — ящики типа IV ГОСТ 5959 или ГОСТ 9142. Свободное пространство между коробками заполнено с помощью прокладочного материала из гофрированного картона или воздушно-пузырьковой пленкой.

10.4 При транспортировании в районы Крайнего Севера и труднодоступные районы барьеры должны быть упакованы в коробки из гофрированного картона, а затем в ящики типа III-1 по ГОСТ 2991 или типа VI по ГОСТ 5959 при отправке в контейнерах.

10.5 Ящики обиты внутри водонепроницаемым материалом, который предохраняет от проникновения пыли и влаги.

10.6 Масса брутто не должна превышать 35 кг.

10.7 На транспортной таре в соответствии с ГОСТ 14192 нанесены несмываемой краской дополнительные и информаци-

онные надписи, а также манипуляционные знаки, соответствующие наименованию и назначению знаков «Хрупкое. Осторожно», «Верх», «Беречь от влаги».

10.8 Упаковывание изделия должно производиться в закрытом вентилируемом помещении при температуре окружающего воздуха от 15 до 40 °С и относительной влажности до 80 % при отсутствии агрессивных примесей.

11 ТРАНСПОРТИРОВАНИЕ И ХРАНЕНИЕ

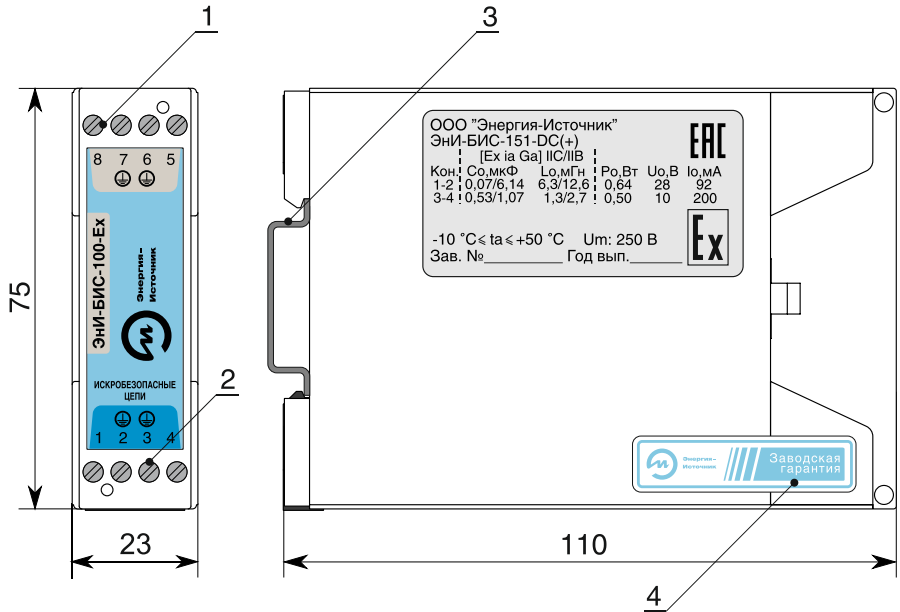
11.1 Барьер в упаковке транспортируются всеми видами транспорта, в том числе воздушным транспортом в отопляемых герметизированных отсеках, в соответствии с правилами перевозок грузов, действующими на каждом виде транспорта.

11.2 Условия транспортирования должны соответствовать условиям 5 по ГОСТ 15150.

11.3 Условия хранения барьера в транспортной таре должны соответствовать условиям 5 по ГОСТ 15150.

ПРИЛОЖЕНИЕ А

Габаритные размеры

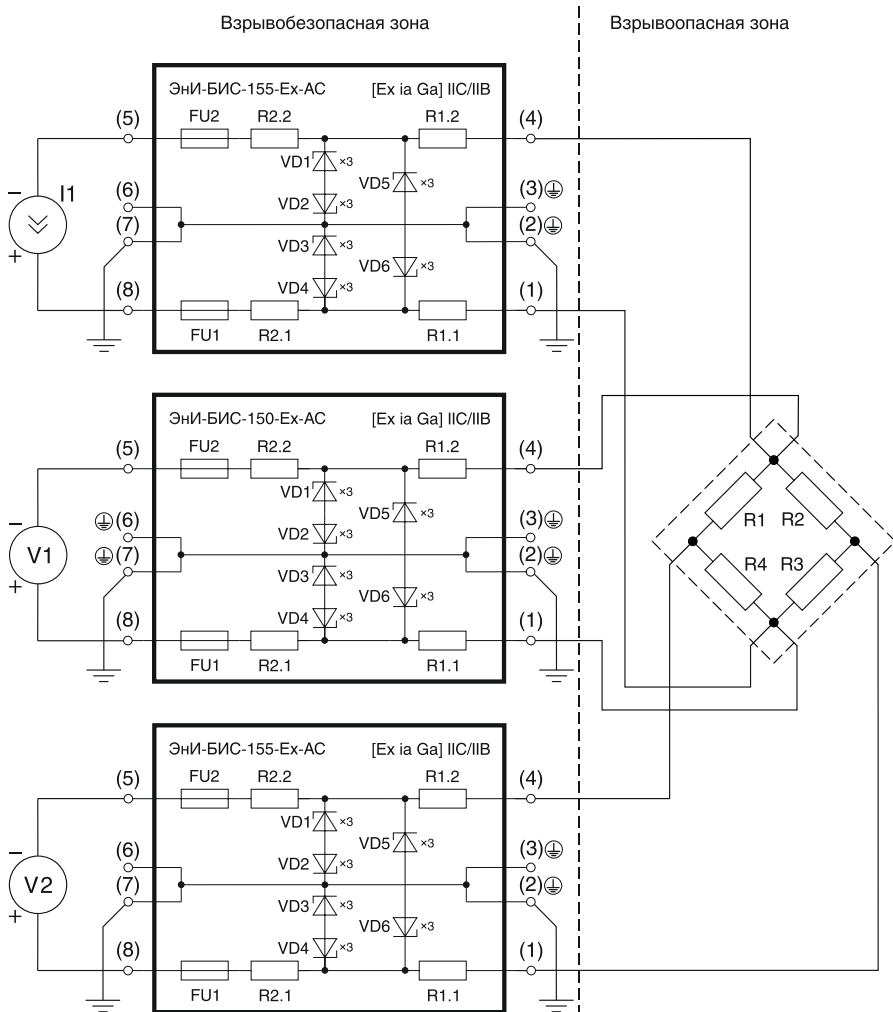


- 1 — клеммники для подключения искроопасных цепей;
- 2 — клеммники для подключения искробезопасных цепей;
- 3 — DIN-рейка;
- 4 — гарантийная этикетка.

Рисунок А.1 — Габаритные размеры барьеров

ПРИЛОЖЕНИЕ Б

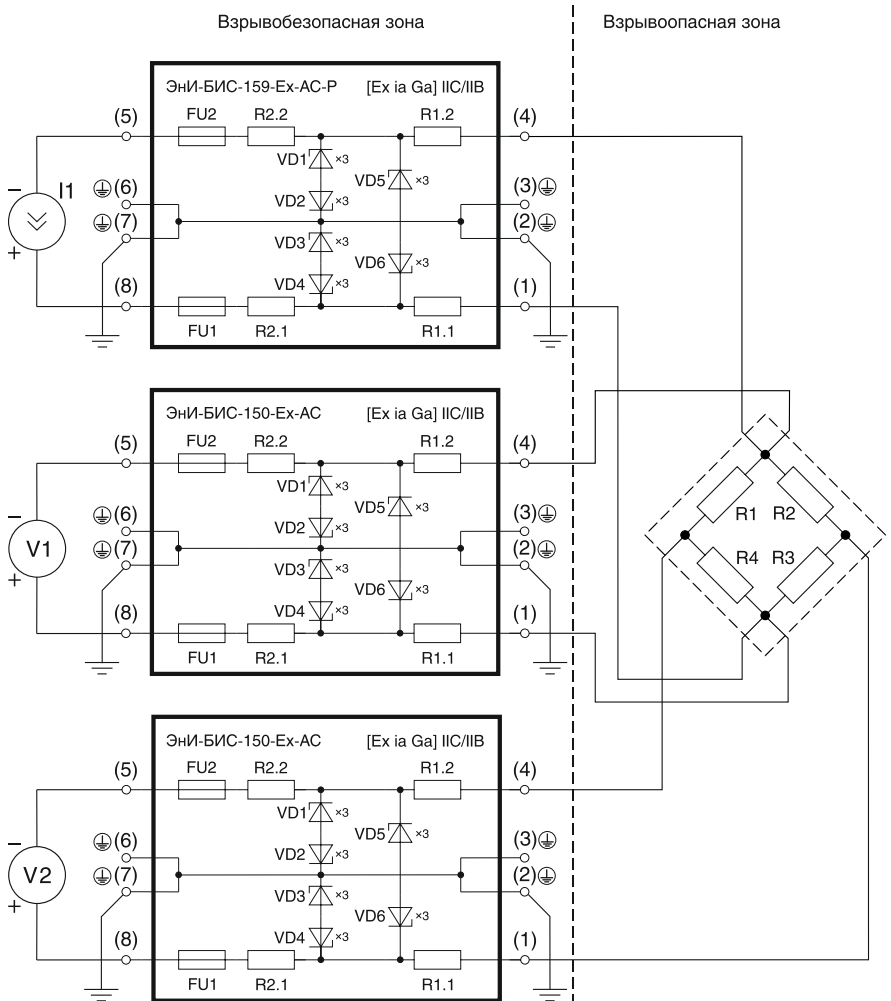
Функциональные схемы и примеры подключения



- I1 — генератор тока (питание);
- R1, R2, R3, R4 — тензодатчик;
- V1 — вольтметр (контроль);
- V2 — вольтметр (сигнал).

Рисунок Б.1 — Схема подключения барьеров ЭНИ-БИС-150-Ex-AC и ЭНИ-БИС-155-Ex-AC к тензодатчику по шестипроводной схеме

Продолжение приложения Б



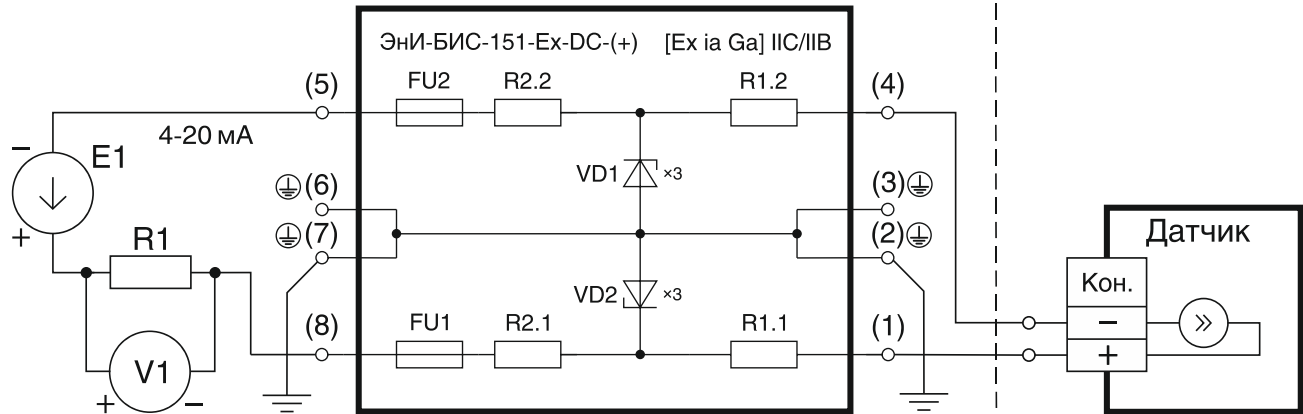
- I1 — генератор тока (питание);
- R1, R2, R3, R4 — тензодатчик;
- V1 — вольтметр (контроль);
- V2 — вольтметр (сигнал).

Рисунок Б.2 — Схема подключения барьеров ЭНИ-БИС-150-Ex-AC и ЭНИ-БИС-159-Ex-AC-P к тензодатчику по шестипроводной схеме

Продолжение приложения Б

Взрывобезопасная зона

Взрывоопасная зона



E1 — источник напряжения;

R1 — сопротивление нагрузки;

V1 — вольтметр;

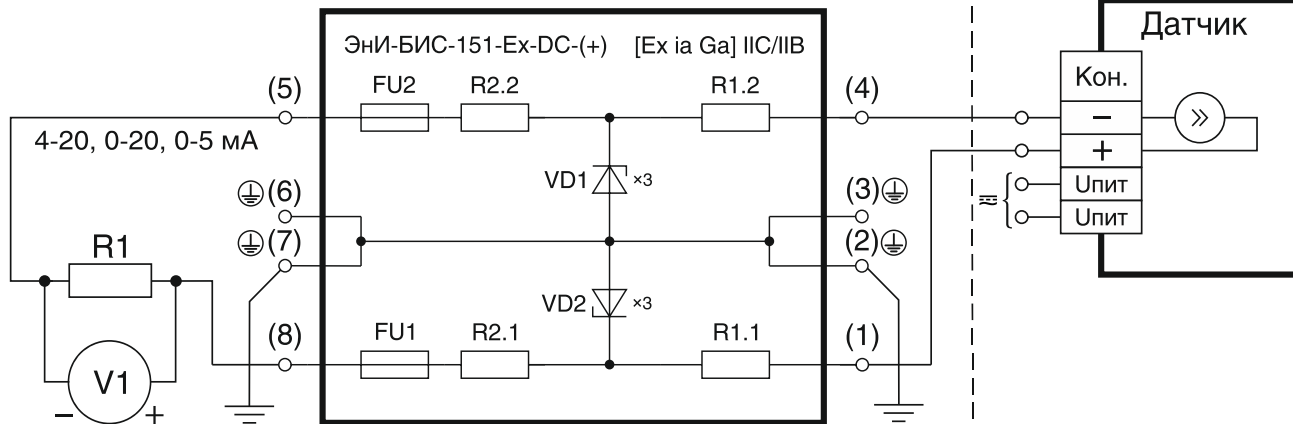
Датчик — пассивный датчик с выходным токовым сигналом 4...20 мА и питанием по двухпроводной линии.

Рисунок Б.3 — Схема подключения барьера ЭНИ-БИС-151-Ex-DC(+) к датчику с выходным токовым сигналом

Продолжение приложения Б

Взрывобезопасная зона

Взрывоопасная зона



R1 — сопротивление нагрузки;

V1 — вольтметр;

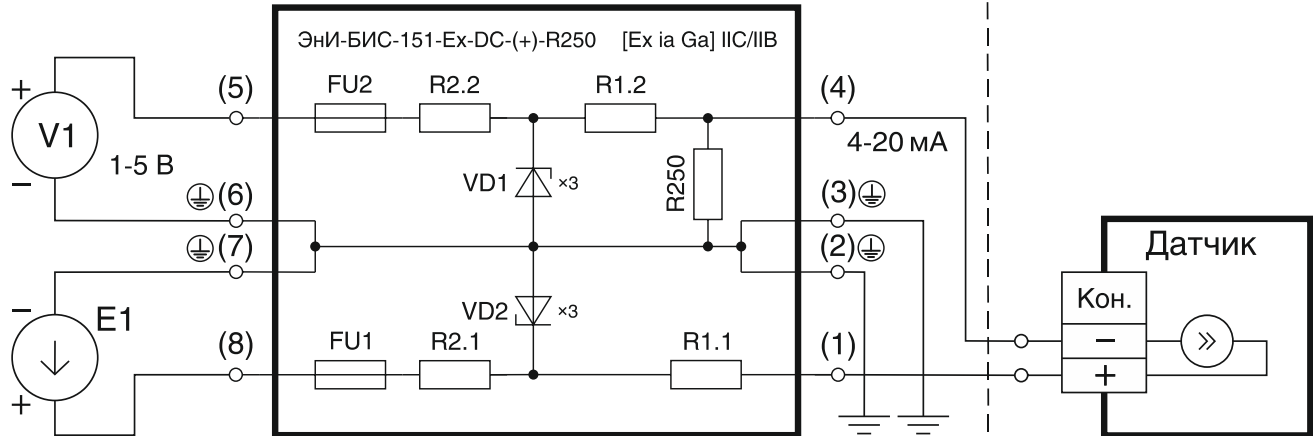
Датчик — активный датчик с выходными токовыми сигналами 0...5, 0...20 и 4...20 мА и внешним питанием.

Рисунок Б.4 — Схема подключения барьера ЭНИ-БИС-151-Ex-DC(+) к датчику с выходным токовым сигналом

Продолжение приложения Б

Взрывобезопасная зона

Взрывоопасная зона



E1 — источник напряжения;

R250 — прецизионное сопротивление 250 Ом, преобразующее токовый сигнал 4...20 мА в сигнал напряжения 1...5 В;

V1 — вольтметр;

Датчик — пассивный датчик с выходным токовым сигналом 4...20 мА и питанием по двухпроводной линии.

Рисунок Б.5 — Схема подключения барьера ЭНИ-БИС-151-Ex-DC(+)-R250 к датчику с выходным токовым сигналом и преобразованием сигнала 4...20 мА в сигнал 1...5 В

Продолжение приложения Б

Взрывобезопасная зона

Взрывоопасная зона

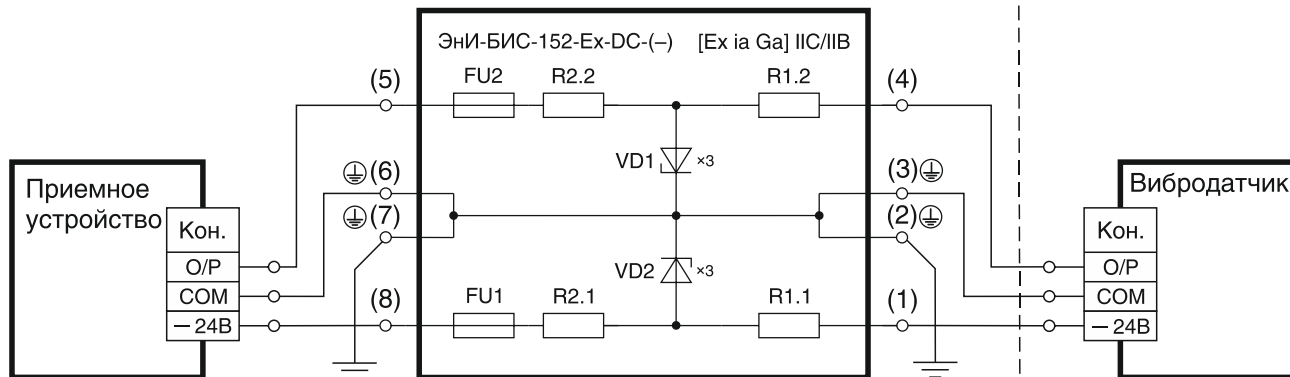
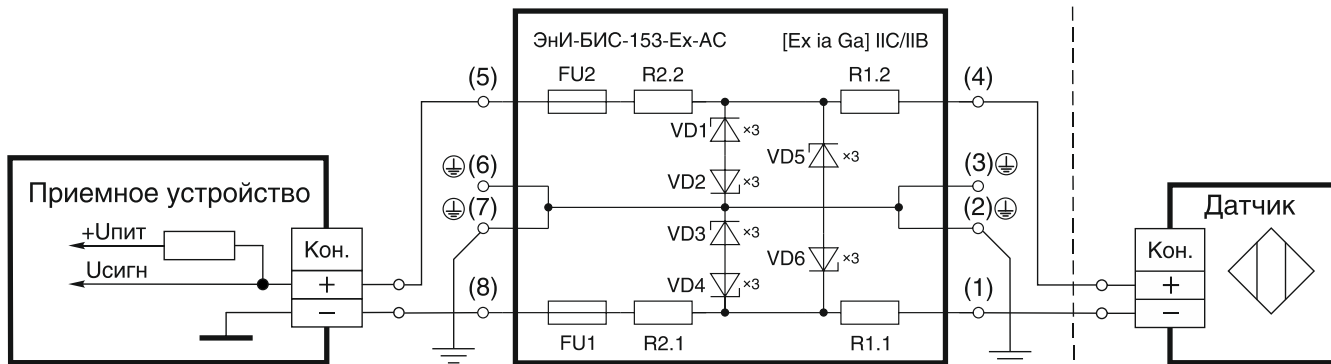


Рисунок Б.6 — Схема подключения барьера ЭНИ-БИС-152-Ex-DC(-) к вибродатчику

Продолжение приложения Б

Взрывобезопасная зона

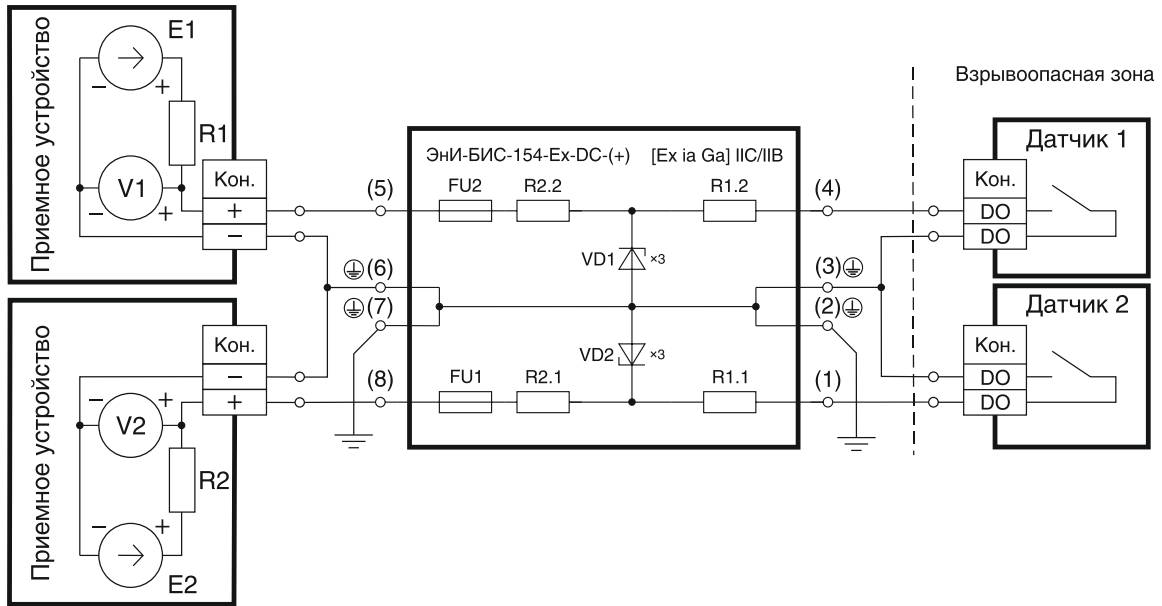
Взрывоопасная зона



Датчик — датчик с выходным сигналом по стандарту NAMUR

Рисунок Б.7 — Схема подключения барьера ЭНИ-БИС-153-Ex-AC к датчику с выходным частотным сигналом

Продолжение приложения Б



E1, E2 — источники напряжения;
 R1, R2 — сопротивления нагрузки;
 V1, V2 — вольтметры;

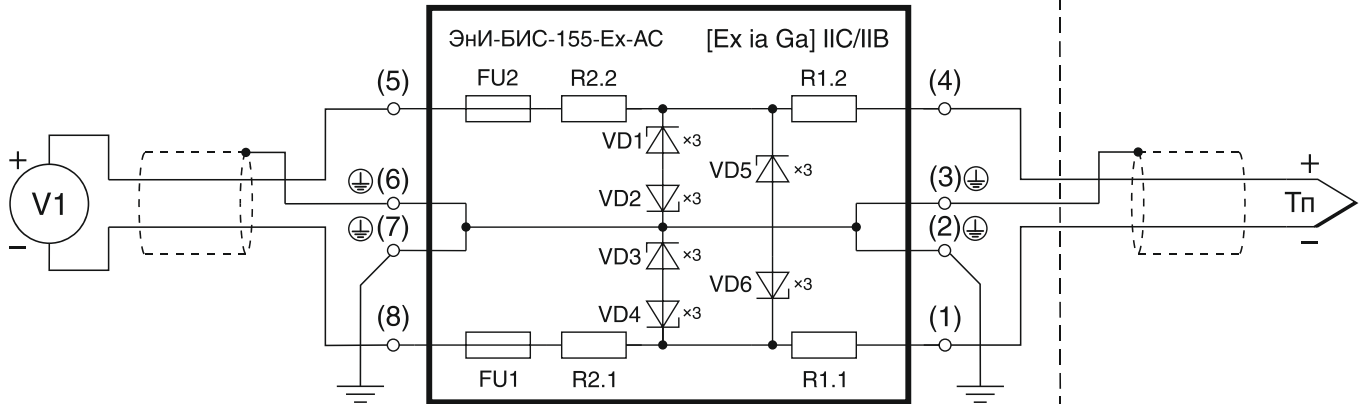
Датчик 1, 2 — датчики с выходом типа «сухой контакт».

Рисунок Б.8 — Схема подключения барьера ЭНИ-БИС-154-Ex-DC(+)
 к датчикам с дискретным выходом

Продолжение приложения Б

Взрывобезопасная зона

Взрывоопасная зона



26

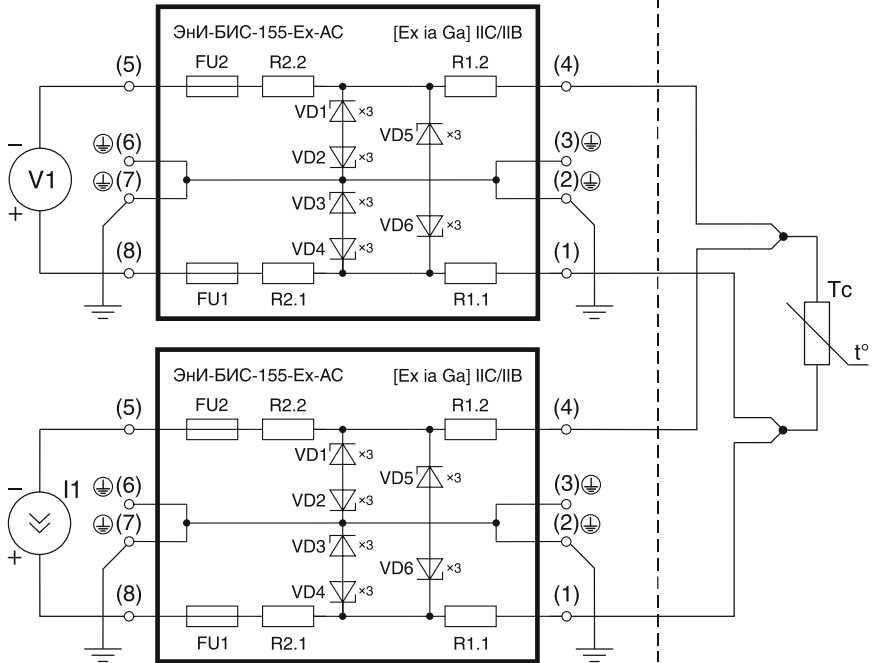
V1 — вольтметр;
Tп — термопара.

Рисунок Б.9 — Схема подключения барьера ЭНИ-БИС-155-Ex-AC к термопаре

Продолжение приложения Б

Взрывобезопасная зона

Взрывоопасная зона



V1 — вольтметр;

I1 — генератор тока;

Tc — термометр сопротивления (четырёхпроводная схема подключения).

Рисунок Б.10 — Схема подключения барьеров ЭНИ-БИС-155-Ex-AC к термометру сопротивления по четырёхпроводной схеме

Продолжение приложения Б

Взрывобезопасная зона

Взрывоопасная зона

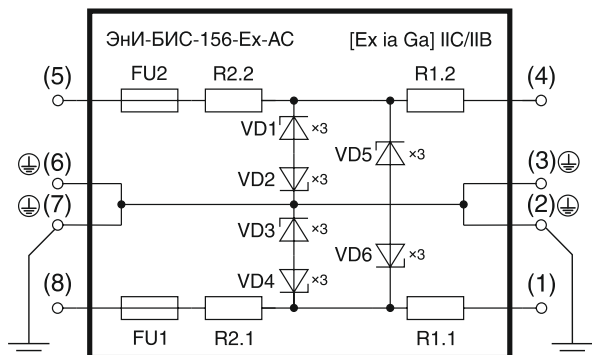
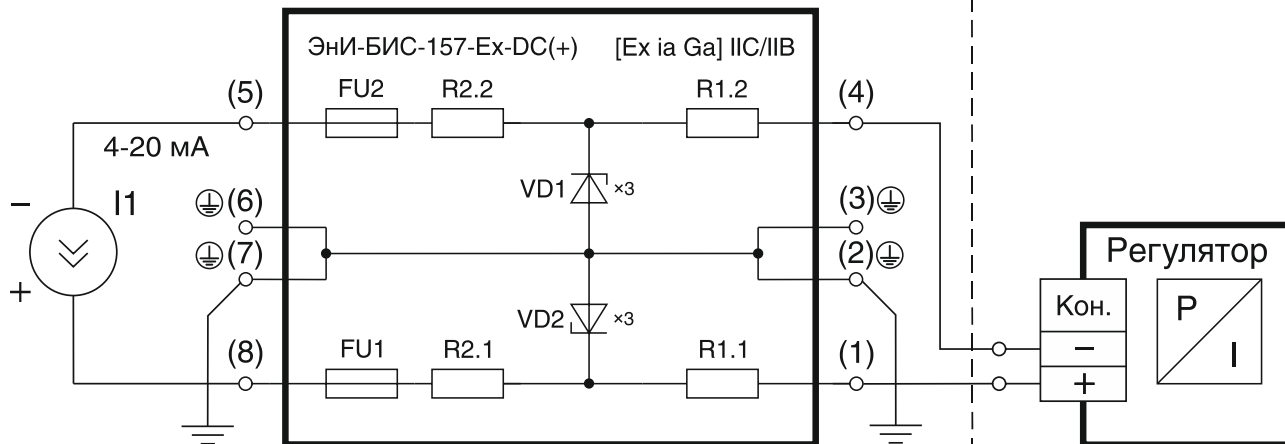


Рисунок Б.11 — Функциональная схема барьера
ЭНИ-БИС-156-Ex-AC

Продолжение приложения Б

Взрывобезопасная зона

Взрывоопасная зона



I1 — генератор тока;

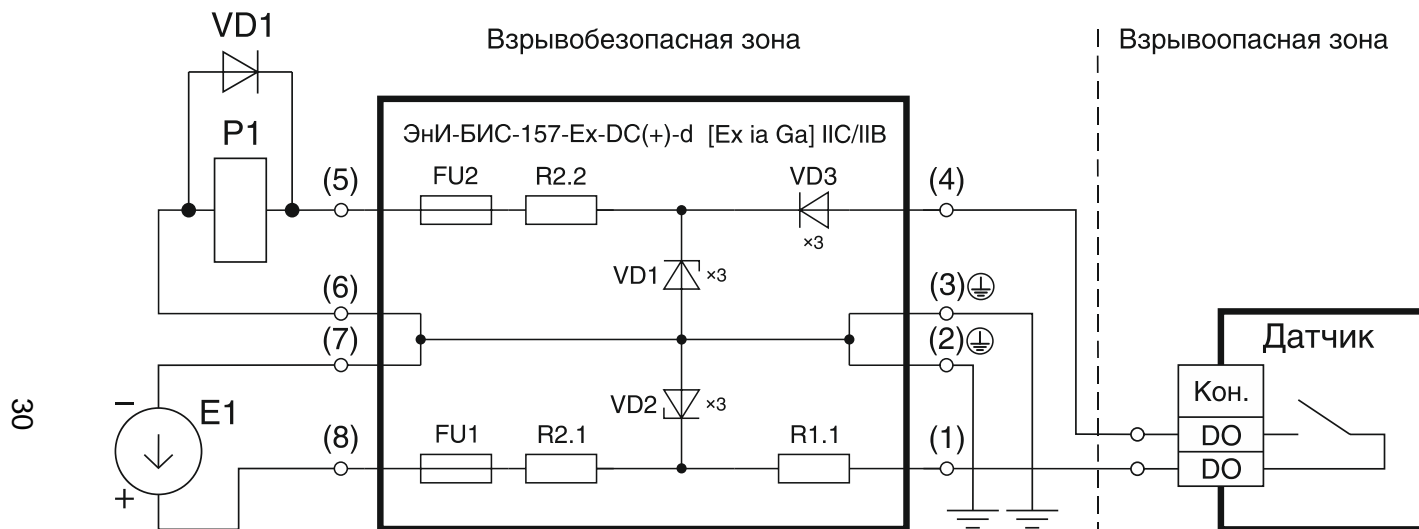
Регулятор — электропневмопозиционер, регулятор, клапан и т. д. с входным токовым сигналом 4...20 мА.

Рисунок Б.12 — Схема подключения барьера ЭНИ-БИС-157-Ex-DC(+)
к устройствам с входным управляющим токовым сигналом

Продолжение приложения Б

Взрывобезопасная зона

Взрывоопасная зона



E1 — источник напряжения;

P1 — реле;

Датчик — датчик с выходом типа «сухой контакт».

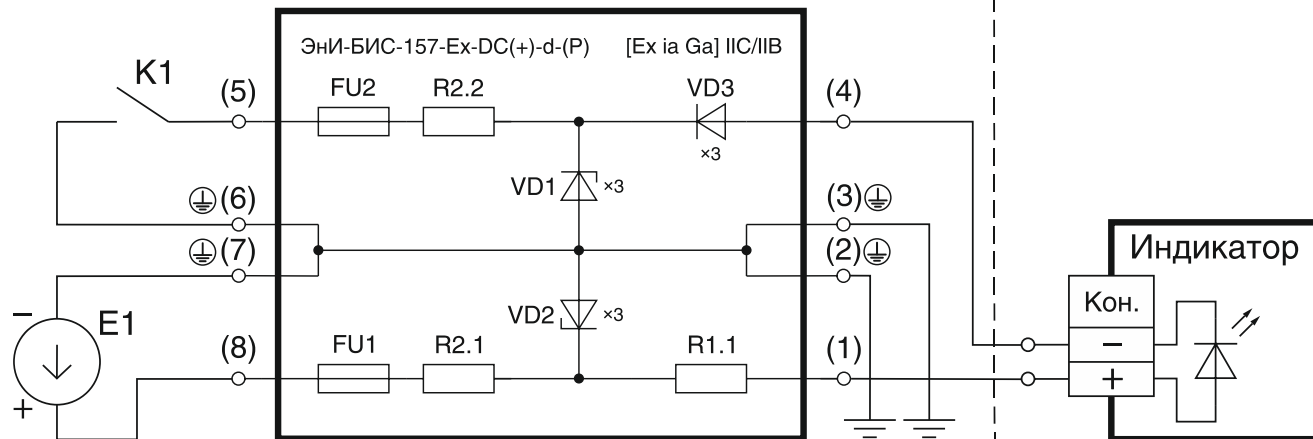
Рисунок Б.13 — Схема подключения барьера ЭНИ-БИС-157-Ex-DC(+)-d к датчику с дискретным выходом

Продолжение приложения Б

Взрывобезопасная зона

Взрывоопасная зона

31



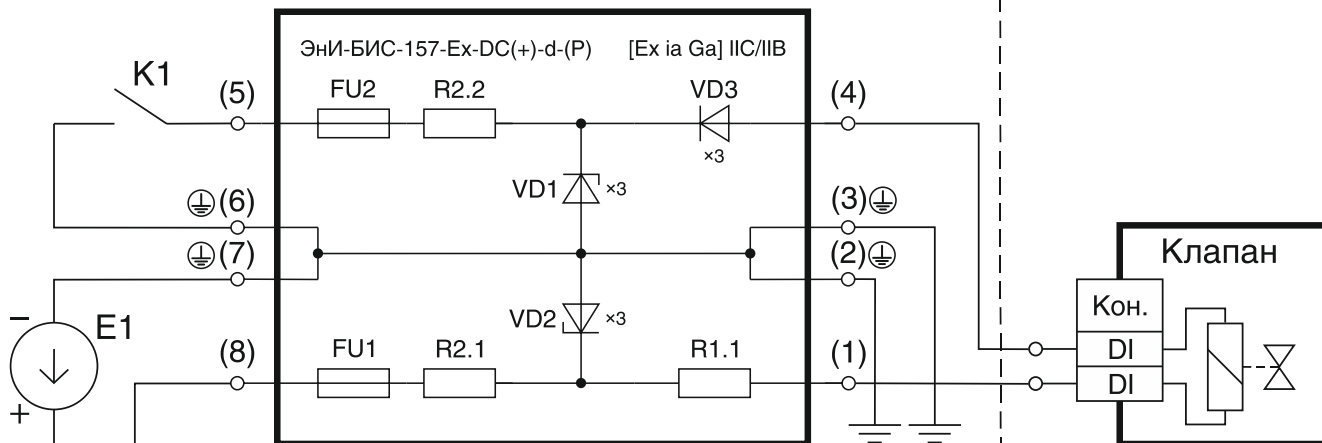
E1 — источник напряжения;
K1 — управляющий контакт;
Индикатор — светодиодная индикация.

Рисунок Б.14 — Схема подключения барьеров
ЭНИ-БИС-157-Ex-DC(+)-d, ЭНИ-БИС-157-Ex-DC(+)-d-P
к светодиодному индикатору

Продолжение приложения Б

Взрывобезопасная зона

Взрывоопасная зона



32

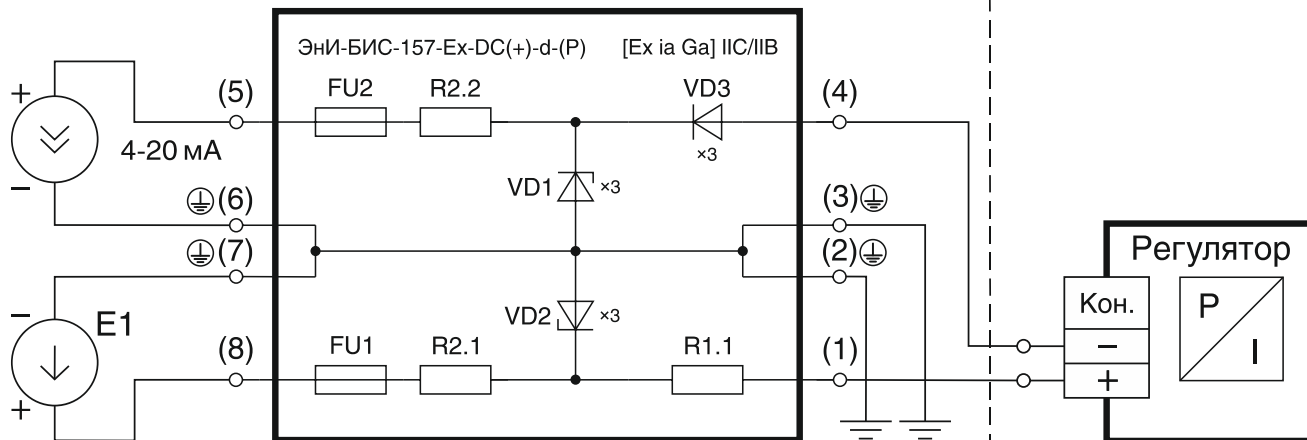
- E1 — источник напряжения;
- K1 — управляющий контакт;
- Клапан — электромагнитный клапан (соленоид).

Рисунок Б.15 — Схема подключения барьеров ЭНИ-БИС-157-Ex-DC(+)-d, ЭНИ-БИС-157-Ex-DC(+)-d-P к электромагнитному клапану

Продолжение приложения Б

Взрывобезопасная зона

Взрывоопасная зона



33

I1 — пассивный генератор тока;

E1 — источник напряжения;

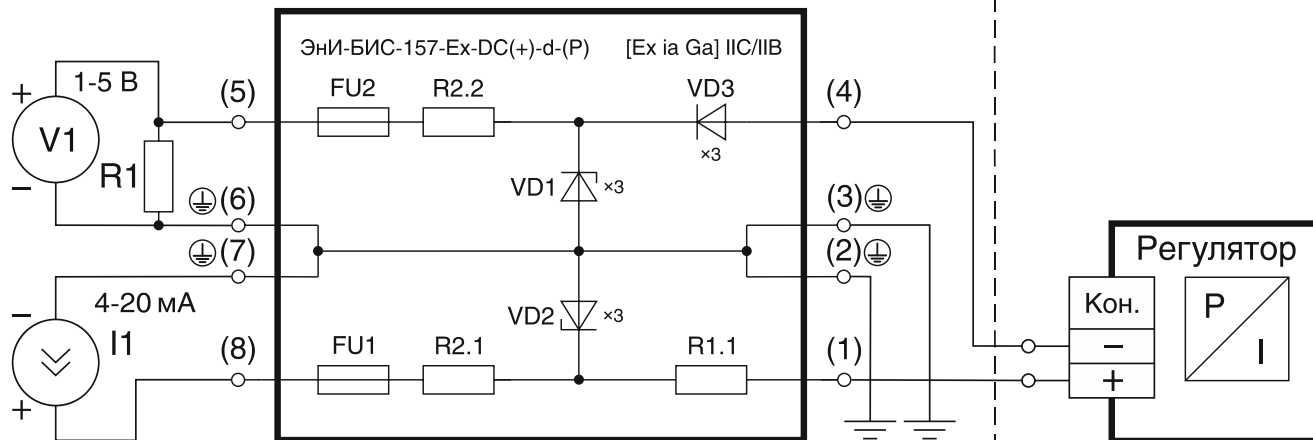
Регулятор — электропневмопозиционер, регулятор, клапан и т. д. с входным токовым сигналом 4...20 мА.

Рисунок Б.16 — Схема подключения барьеров
ЭНИ-БИС-157-Ex-DC(+)-d, ЭНИ-БИС-157-Ex-DC(+)-d-P
к устройствам с входным управляющим токовым сигналом

Продолжение приложения Б

Взрывобезопасная зона

Взрывоопасная зона



34

I1 — генератор тока;

V1 — вольтметр;

R1 — сопротивление нагрузки для контроля тока;

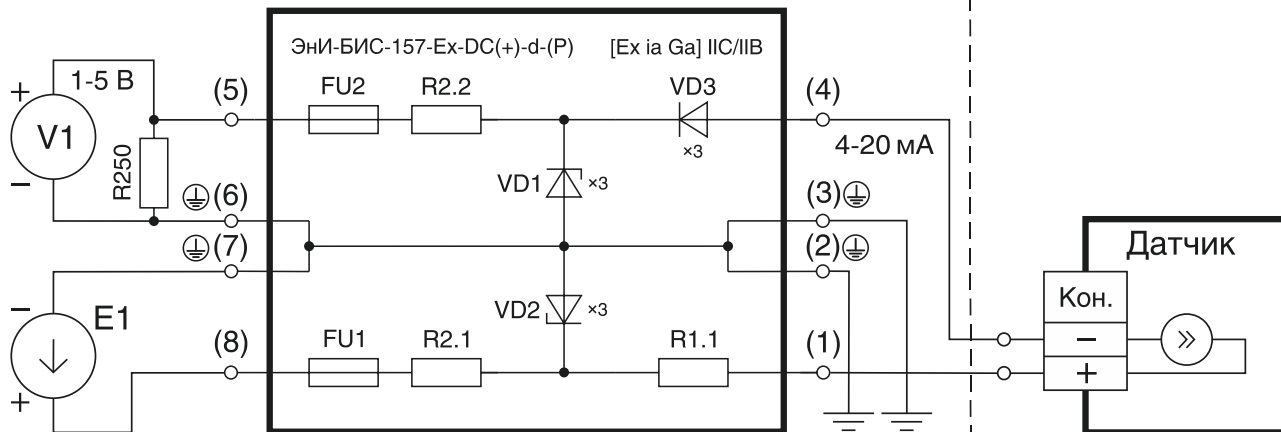
Регулятор — электропневмопозиционер, регулятор, клапан и т. д. с входным токовым сигналом 4...20 мА.

Рисунок Б.17 — Схема подключения барьеров
ЭНИ-БИС-157-Ex-DC(+)-d, ЭНИ-БИС-157-Ex-DC(+)-d-P
к устройствам с входным управляющим токовым сигналом
с контролем тока

Продолжение приложения Б

Взрывобезопасная зона

Взрывоопасная зона



35

E1 — источник напряжения;

R250 — прецизионное сопротивление 250 Ом, преобразующее токовый сигнал 4...20 мА в сигнал напряжения 1...5 В;

V1 — вольтметр;

Датчик — пассивный датчик с выходным токовым сигналом 4...20 мА и питанием по двухпроводной линии.

Рисунок Б.18 — Схема подключения барьеров
ЭНИ-БИС-157-Ex-DC(+)-d, ЭНИ-БИС-157-Ex-DC(+)-d-P к датчику
с выходным токовым сигналом и преобразованием сигнала 4...20 мА в сигнал 1...5 В

Продолжение приложения Б

Взрывобезопасная зона

Взрывоопасная зона

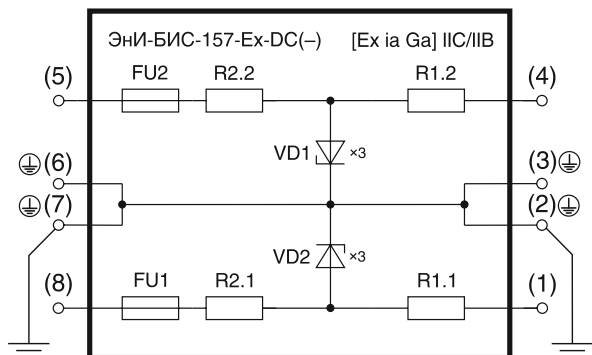


Рисунок Б.19 — Функциональная схема барьера ЭНИ-БИС-157-Ex-DC(-)

Взрывобезопасная зона

Взрывоопасная зона

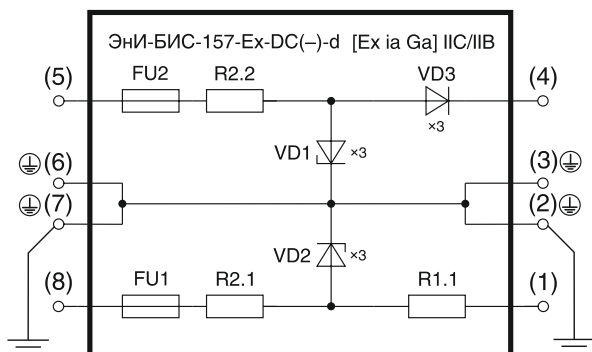
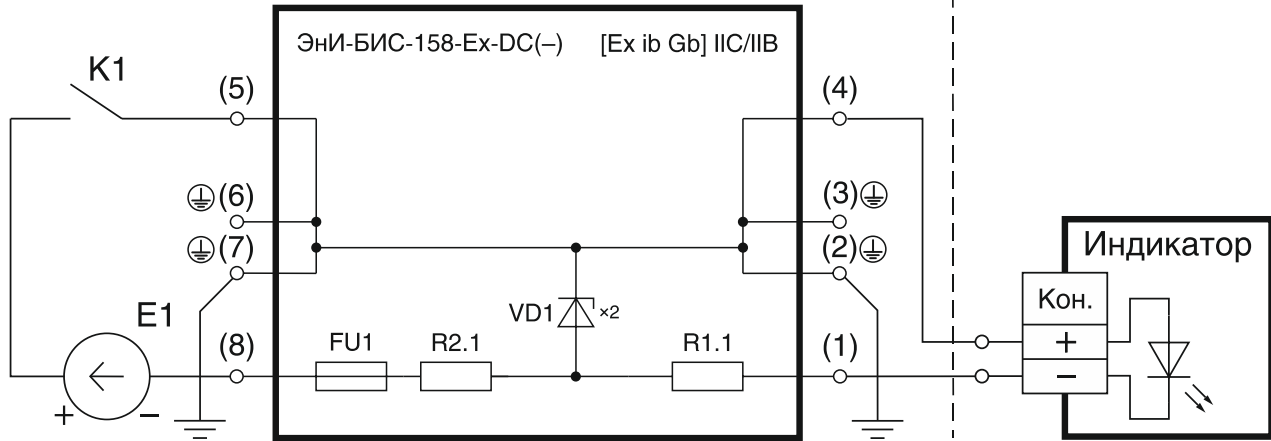


Рисунок Б.20 — Функциональная схема барьера ЭНИ-БИС-157-Ex-DC(-)-d

Продолжение приложения Б

Взрывобезопасная зона

Взрывоопасная зона



37

E1 — источник напряжения;
K1 — управляющий контакт;
Индикатор — светодиодная индикация.

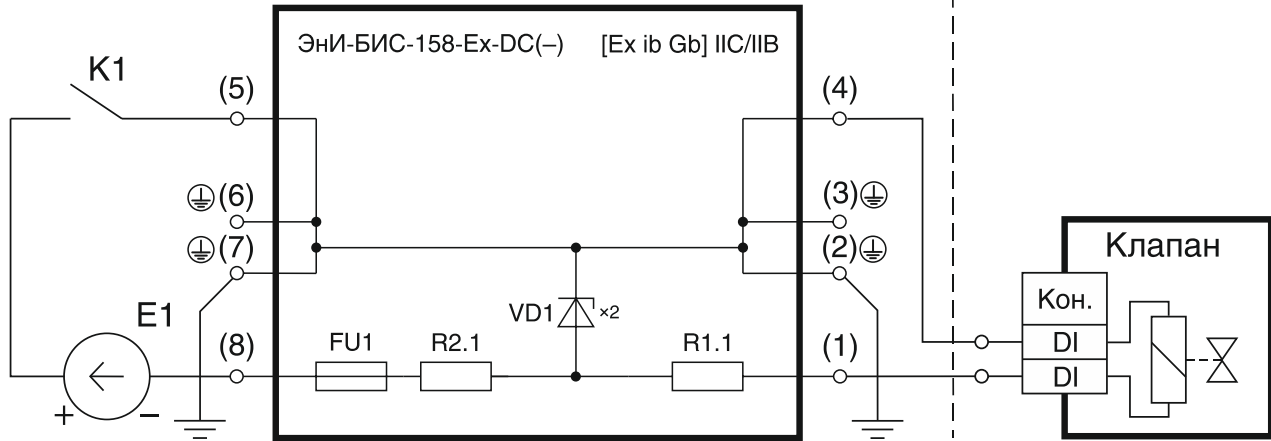
Рисунок Б.21 — Схема подключения барьера ЭНИ-БИС-158-Ex-DC(-)
к светодиодному индикатору

Продолжение приложения Б

Взрывобезопасная зона

Взрывоопасная зона

38



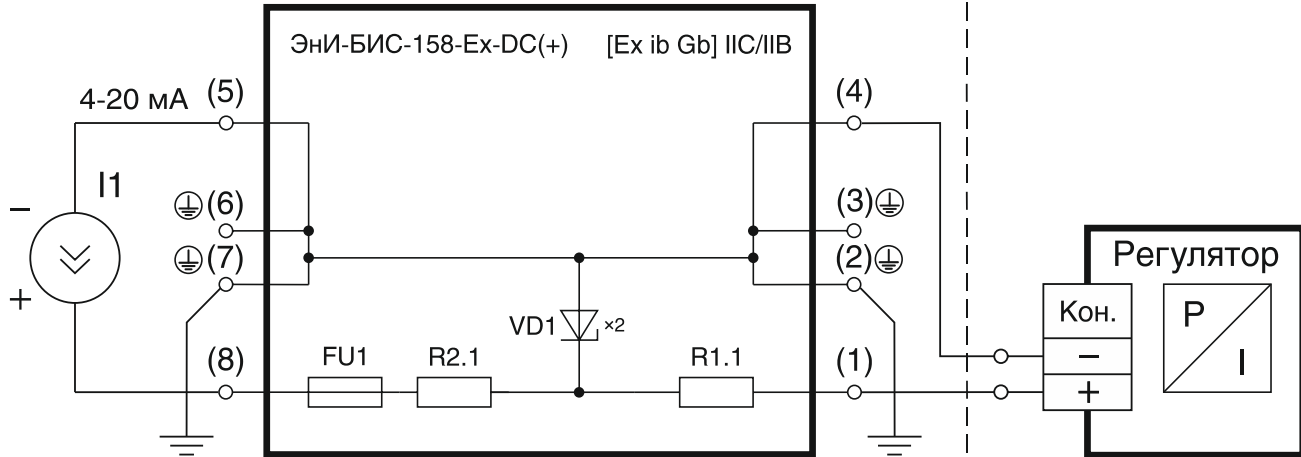
E1 — источник напряжения;
K1 — управляющий контакт;
Клапан — электромагнитный клапан (соленоид).

Рисунок Б.22 — Схема подключения барьера ЭНИ-БИС-158-Ex-DC(-)
к электромагнитному клапану

Продолжение приложения Б

Взрывобезопасная зона

Взрывоопасная зона



39

I1 — генератор тока;

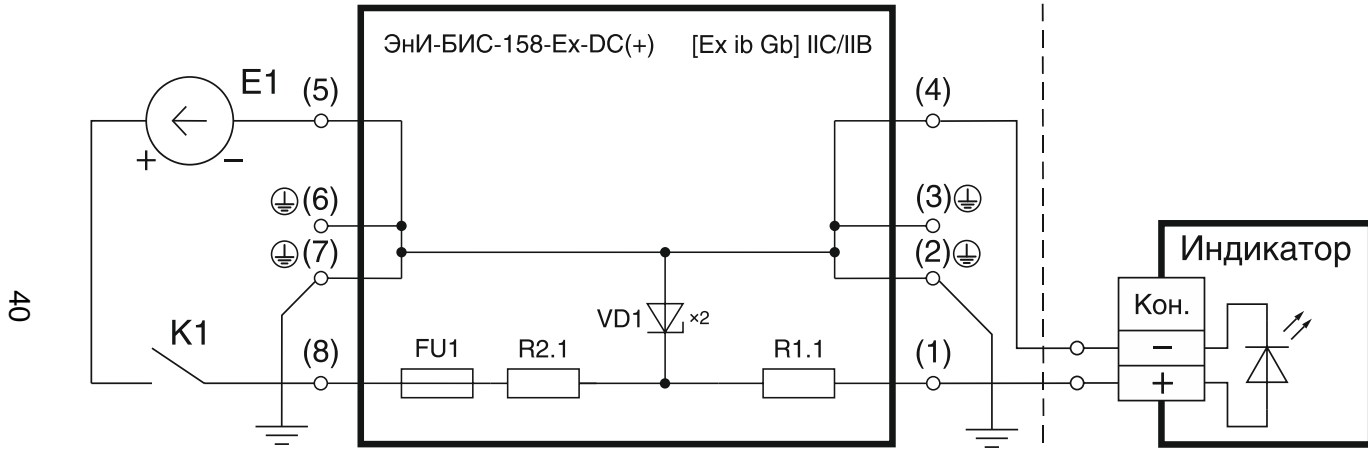
Регулятор — электропневмопозиционер, регулятор, клапан и т. д. с входным токовым сигналом 4...20 мА.

Рисунок Б.23 — Схема подключения барьера ЭНИ-БИС-158-Ex-DC(+)
к устройству с входным управляющим токовым сигналом

Продолжение приложения Б

Взрывобезопасная зона

Взрывоопасная зона



Е1 — источник напряжения;
К1 — управляющий контакт;
Индикатор — светодиодная индикация.

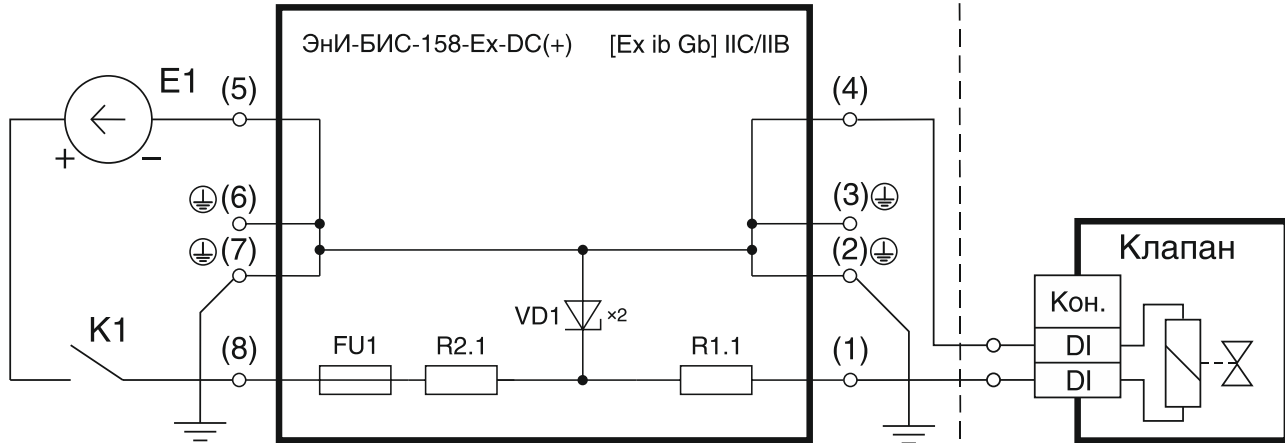
Рисунок Б.24 — Схема подключения барьера ЭНИ-БИС-158-Ex-DC(+)
к светодиодному индикатору

Продолжение приложения Б

Взрывобезопасная зона

Взрывоопасная зона

41



Е1 — источник напряжения;

К1 — управляющий контакт;

Клапан — электромагнитный клапан (соленоид).

Рисунок Б.25 — Схема подключения барьера ЭНИ-БИС-158-Ex-DC(+)
к электромагнитному клапану

По вопросам продаж и поддержки обращайтесь:

телефон: 8 800 511 88 70

130@pro-solution.ru

pro-arma.ru | eni.pro-solution.ru | эл. почта: enr@pro-solution.ru



**Энергия -
Источник**