



**Энергия -
Источник**

EAC

Ex



**БАРЬЕРЫ
ИСКРОЗАЩИТЫ
ЭНИ-БИС-300-Ex**



По вопросам продаж и поддержки обращайтесь:

телефон: 8 800 511 88 70

130@pro-solution.ru

pro-arma.ru | eni.pro-solution.ru | эл. почта: enr@pro-solution.ru

Руководство по эксплуатации

ЭИ.173.00.000-01РЭ

СОДЕРЖАНИЕ

1	НАЗНАЧЕНИЕ	2
2	ТЕХНИЧЕСКИЕ ХАРАКТЕРИСТИКИ	4
3	ОБОЗНАЧЕНИЕ ПРИ ЗАКАЗЕ	7
4	КОМПЛЕКТНОСТЬ	8
5	УСТРОЙСТВО И ПРИНЦИП ДЕЙСТВИЯ, ОБЕСПЕЧЕНИЕ ВЗРЫВОЗАЩИЩЕННОСТИ	8
6	МЕРЫ БЕЗОПАСНОСТИ	16
7	МОНТАЖ	16
8	ПОДГОТОВКА К ЭКСПЛУАТАЦИИ	20
9	МАРКИРОВКА И ПЛОМБИРОВАНИЕ	21
10	УПАКОВКА	21
11	ТРАНСПОРТИРОВАНИЕ И ХРАНЕНИЕ	22
	ПРИЛОЖЕНИЕ А Габаритные размеры	23
	ПРИЛОЖЕНИЕ Б Схемы подключения	26

Руководство по эксплуатации содержит технические характеристики, правила эксплуатации, описание принципа действия и устройства барьеров искрозащиты ЭНИ-БИС-300-Ex (далее барьеры).

1 НАЗНАЧЕНИЕ

1.1 Барьеры ЭНИ-БИС-301-Ex-AI-1к, ЭНИ-БИС-302-Ex-AI-1к предназначены для подключения пассивных датчиков с выходным токовым сигналом 4...20 мА, расположенных во взрывоопасной зоне и преобразования сигнала 4...20 мА в выходные сигналы 0...5, 0...20 мА, или без преобразования, в сигнал 4...20 мА. Передают токовый сигнал из взрывоопасной зоны в безопасную. Барьеры обеспечивают питание датчика и цепи выходного сигнала (нагрузки). Тип выходного сигнала устанавливается по заказу на предприятии-изготовителе.

1.2 Барьер ЭНИ-БИС-310-Ex-DI-1к предназначен для подключения датчиков с выходными дискретными сигналами, в том числе с контролем цепи, датчиков с выходным сигналом NAMUR EN 60947, расположенных во взрывоопасной зоне. Передает сигнал из взрывоопасной зоны в безопасную. Барьер обеспечивает питание датчика и цепи выходного сигнала (нагрузки).

1.3 Барьер ЭНИ-БИС-320-Ex-AI-1к-Н предназначен для подключения пассивных или активных датчиков с выходным токовым сигналом 4...20 мА и цифровым сигналом на базе HART-протокола, расположенных во взрывоопасной зоне. Передает токовый сигнал из взрывоопасной зоны в безопасную, обеспечивает двустороннюю передачу сигнала по HART-протоколу. Барьер обеспечивает питание датчика и цепи выходного сигнала (нагрузки).

1.4 Барьеры имеют гальваническую развязку между входом, выходом и источником питания.

1.5 Барьеры могут применяться в различных отраслях промышленности в системах автоматического контроля, регулирования и управления технологическими процессами, связанными с получением, переработкой, использованием и хранением взрывоопасных и пожароопасных веществ.

1.6 Барьеры выполнены в соответствии с требованиями, предъявляемыми к взрывозащищенному электрооборудованию подгруппы IIC, IIB и поэтому их область применения охватывает

все производства и технологические процессы (с зонами или помещениями), в которых имеются или могут образовываться различные взрывоопасные смеси газов, пары нефтепродуктов.

1.7 Барьеры ЭНИ-БИС-300-Ех являются активными.

1.8 Барьеры являются восстанавливаемыми изделиями. Ремонт и восстановление барьеров осуществляет предприятие-изготовитель.

1.9 Барьеры имеют вид взрывозащиты «искробезопасная электрическая цепь» уровня «ia». Барьеры соответствуют требованиям ГОСТ 31610.0, ГОСТ 31610.11 для подгрупп IIB, IIC.

1.10 Барьеры по устойчивости к климатическим воздействиям соответствуют исполнению УХЛ категории 3 по ГОСТ 15150, группы исполнения С3 по ГОСТ 52931 для работы при температуре от минус 10 до плюс 50 °С и от минус 40 до плюс 50 °С для ЭНИ-БИС-310-Ех-DI-1к.

1.11 При эксплуатации барьеров допускаются воздействия:

- вибрации с частотой от 5 до 25 Гц и амплитудой до 0,1 мм;
- магнитных полей постоянного и переменного тока с частотой (50 ± 1) Гц и напряженностью до 400 А/м;
- относительной влажности от 30 до 80 % в диапазоне рабочих температур без конденсации влаги.

1.12 Барьеры не создают промышленных помех.

1.13 Предприятие-изготовитель оставляет за собой право вносить изменения в техническую документацию на изделия без предварительного уведомления, сохранив при этом функциональные возможности и назначение.

1.14 Потребитель несет ответственность за определение возможности применения продукции ООО «Энергия-Источник» в каждом отдельном случае использования, потому что только потребитель имеет полное представление обо всех ограничениях и факторах влияния, связанных с конкретным применением продукции.

2 ТЕХНИЧЕСКИЕ ХАРАКТЕРИСТИКИ

2.1 Условные обозначения барьеров, маркировка по взрывозащите, входные и выходные сигналы приведены в таблице 1.

Таблица 1 — Условные обозначения барьеров

Наименование	Напряжение питания, В	Маркировка	Искробезопасная цепь Ex	Искроопасная цепь
ЭНИ-БИС-301-Ex-AI-1к	24	[Ex ia Ga] IIC/IIB	4...20 мА (входной сигнал)	0...5, 0...20, 4...20 мА (выходной сигнал)
ЭНИ-БИС-302-Ex-AI-1к	24	[Ex ia Ga] IIC/IIB		
ЭНИ-БИС-310-Ex-DI-1к	24 или 36	[Ex ia Ga] IIC/IIB	дискретный сигнал (входной сигнал)	открытый коллектор (выходной сигнал)
ЭНИ-БИС-320-Ex-AI-1к-Н	24 или 36	[Ex ia Ga] IIC/IIB	4...20 мА/HART (входной сигнал)	4...20 мА/HART (выходной сигнал)

2.2 Основные технические характеристики приведены в таблице 2.

Таблица 2 — Основные технические характеристики

Параметр		Значение
Диапазон напряжения питания постоянного тока, В		21,6...26,4 18...40
— ЭНИ-БИС-301-Ex-AI-1к, ЭНИ-БИС-302-Ex-AI-1к — ЭНИ-БИС-310-Ex-DI-1к, ЭНИ-БИС-320-Ex-AI-1к-Н		
Потребляемая мощность, Вт, не более		3 1,2
— ЭНИ-БИС-301-Ex-AI-1к, ЭНИ-БИС-302-Ex-AI-1к, ЭНИ-БИС-320-Ex-AI-1к-Н		
— ЭНИ-БИС-310-Ex-DI-1к		
Конструктивное исполнение	пластмассовый корпус для монтажа на DIN-рейке NS35/7,5 или стене	
Степень защиты по ГОСТ 14254		IP30
Средняя наработка на отказ с учетом технического обслуживания, часов		120000
Средний срок службы, лет		12
Назначенный срок службы, лет		12
Масса барьера, кг, не более		0,1

2.3 Предельные параметры внешних искробезопасных электрических цепей барьеров не должны превышать значений, приведенных в таблице 3.

2.4 Напряжение холостого хода U_{xx} на искробезопасных цепях барьеров не превышает значений U_0 , указанных в таблице 3.

2.5 Значение тока короткого замыкания $I_{кз}$ в искробезопасных цепях барьеров не превышает значений I_0 , указанных в таблице 3.

Таблица 3 — Предельные параметры

Наименование	U _м , В	U _о , В	I _о , мА	P _о , Вт	C _о , мкФ		L _о , мГн	
					ИС	ИВ	ИС	ИВ
ЭНИ-БИС-301-Ех-АІ-1к	250	25,2	100	0,63	0,08	0,5	0,5	5,0
ЭНИ-БИС-302-Ех-АІ-1к		24,0		0,60	0,09	0,19	0,53	1,07
ЭНИ-БИС-310-Ех-ДІ-1к		10,0	14	0,04	0,53	1,07	181	544,2
ЭНИ-БИС-320-Ех-АІ-1к-Н		28,0	100	0,70	0,07	0,14	3,5	10,7

Примечания:

- ИС, ИВ — подгруппы взрывозащищенного электрооборудования;
- U_м — максимальное напряжение, которое может быть приложено к соединительным устройствам искроопасных цепей связанного электрооборудования без нарушения искробезопасности;
- P_о — максимальная выходная мощность;
- U_о — максимальное выходное напряжение;
- I_о — максимальный выходной ток;
- C_о — максимальная емкость искробезопасной цепи;
- L_о — максимальная индуктивность искробезопасной цепи.

2.6 Передаточные характеристики барьеров.

2.6.1 Выходные искроопасные цепи барьеров (цепи нагрузки) ЭНИ-БИС-301-Ех-АІ-1к, ЭНИ-БИС-302-Ех-АІ-1к, ЭНИ-БИС-320-Ех-АІ-1к-Н рассчитаны на работу с нагрузками:

- не более 0,75 кОм для сигналов 0...20, 4...20 мА;
- не более 2,5 кОм для сигнала 0...5 мА.

2.6.2 Напряжения на входе искробезопасной цепи барьера ЭНИ-БИС-301-Ех-АІ-1к: не более 22 В — при нижнем предельном значении входного сигнала 4 мА, не менее 17,3 В при верхнем предельном значении входного сигнала 20 мА.

2.6.3 Напряжения на входе искробезопасной цепи барьера ЭНИ-БИС-302-Ех-АІ-1к: не более 21 В — при нижнем предельном значении входного сигнала 4 мА, не менее 15 В при верхнем предельном значении входного сигнала 20 мА.

2.6.4 Напряжения на входе искробезопасной цепи барьера ЭНИ-БИС-320-Ех-АІ-1к-Н: не более 27 В — при нижнем предельном значении входного сигнала 4 мА, не менее 14 В при верхнем предельном значении входного сигнала 20 мА.

2.6.5 Напряжение холостого хода на входе искробезопасной цепи (на ненагруженном входе) барьера ЭНИ-БИС-310-Ех-ДІ-1к, не более 8,2 ± 0,2 В.

2.6.6 Значение тока короткого замыкания в искробезопасной цепи барьеров ЭНИ-БИС-301-Ех-АІ-1к, ЭНИ-БИС-302-Ех-АІ-1к, ЭНИ-БИС-320-Ех-АІ-1к-Н, не более 26 мА.

2.6.7 Значение тока короткого замыкания в искробезопасной цепи барьера ЭНИ-БИС-310-Ех-ДІ-1к, не более 8 мА.

2.6.8 Время установления выходного сигнала барьеров ЭНИ-БИС-301-Ех-А1-1к и ЭНИ-БИС-302-Ех-А1-1к (время, в течение которого выходной сигнал входит в зону предела допускаемой основной приведенной погрешности), не более 7 секунд.

2.6.9 Время установления выходного сигнала барьера ЭНИ-БИС-320-Ех-А1-1к-Н (время, в течение которого выходной сигнал входит в зону предела допускаемой основной приведенной погрешности), не более 0,1 секунды.

2.6.10 Исполнительный транзистор (открытый коллектор) выходной цепи барьера ЭНИ-БИС-310-Ех-Д1-1к обеспечивает коммутацию:

- (код А) — постоянного тока 25 мА, 80 В, частотой 0...5 кГц;
- (код Б) — постоянного тока 2 А, 60 В, частотой 0...50 Гц.

2.6.11 Задержка передачи дискретного сигнала от входной к выходной цепи барьера ЭНИ-БИС-310-Ех-Д1-1к не более 100 мс.

2.6.12 Значения силы постоянного тока в цепи датчика (искробезопасной цепи) барьера ЭНИ-БИС-310-Ех-Д1-1к для состояний «включен», «выключен», «короткое замыкание» и «обрыв датчика» приведены в таблице 4.

Таблица 4 — Значения силы постоянного тока в цепи датчика

Ток в цепи датчика, мА	Состояние выхода барьера
не более 0,2	обрыв цепи датчика, выход выключен
не более 1,2	датчик выключен, выход выключен
от 1,2 до 2,1	неопределенное состояние датчика (гистерезис)
не менее 2,1	датчик включен, выход включен
не менее 5,8	короткое замыкание цепи датчика, выход включен

2.7 Метрологические характеристики барьеров ЭНИ-БИС-301-Ех-А1-1к, ЭНИ-БИС-302-Ех-А1-1к, ЭНИ-БИС-320-Ех-А1-1к-Н.

2.7.1 Погрешность преобразования входного сигнала в выходной 0...5 мА, выраженная в процентах от диапазона изменения выходного сигнала, не более $\pm 0,2$ %.

2.7.2 Погрешность преобразования входного сигнала в выходные 0...20 мА, 4...20 мА, выраженная в процентах от диапазона изменения выходного сигнала, не более $\pm 0,1$ %.

2.7.3 Изменение значения выходного сигнала, вызванное изменением напряжения питания, не превышает $\pm 0,1$ % от диапазона изменения выходного сигнала.

2.7.4 Изменение значения выходного сигнала, вызванное изменением температуры окружающего воздуха в рабочем диапазоне температур, не превышает $\pm 0,1$ % от диапазона изменения выходного сигнала на каждые 10°C .

2.8 Изоляция электрических цепей выдерживает при температуре $(23 \pm 2)^\circ\text{C}$ и относительной влажности до 90 % в течение одной минуты действие испытательного напряжения синусоидальной формы с частотой от 45 до 65 Гц:

- 1500 В — между входом искробезопасной цепи и выходной цепью;
- 1500 В — между входом искробезопасной цепи и источником питания;
- 1500 В — между выходной цепью и источником питания.

2.9 Сопротивление изоляции между входом искробезопасной цепи, выходной цепью и источником питания, измеренное при испытательном напряжении 500 В, должно быть не менее 40 МОм.

3 ОБОЗНАЧЕНИЕ ПРИ ЗАКАЗЕ

Пример обозначения при заказе:

$\frac{\text{ЭНИ-БИС-301-Ех-АI-1к}}{1} - \frac{420}{2} - \frac{\quad}{3} - \frac{360}{4} - \frac{\text{ГП}}{5}$

- где
- 1 — наименование (по таблицам 1, 3);
 - 2 — выходной сигнал по таблице 1 (только для ЭНИ-БИС-301-Ех-АI-1к и ЭНИ-БИС-302-Ех-АI-1к):
 - 005 — 0...5 мА;
 - 020 — 0...20 мА;
 - 420 — 4...20 мА;
 - 3 — тип выхода (только для ЭНИ-БИС-310-Ех-ДИ-1к):
 - А — транзистор — коммутация постоянного тока 25 мА, 80 В;
 - Б — транзистор — коммутация постоянного тока 2 А, 60 В;
 - 4 — дополнительная технологическая наработка до 360 часов (по заказу);
 - 5 — наличие госповерки (кроме ЭНИ-БИС-310-Ех-ДИ-1к).

Примечание — По заказу поставляется:

- DIN-рейка NS35/7,5;

— модуль резисторов NAMUR ЭНИ-410 (для работы с ЭНИ-БИС-310-Ex-DI-1к).

4 КОМПЛЕКТНОСТЬ

4.1 Комплект поставки барьеров должен соответствовать таблице 5.

Таблица 5 — Комплект поставки

Наименование	Обозначение	Количество	Примечание
Барьер искрозащиты ЭНИ-БИС-Ex	ЭИ.173.00.000 ЭИ.230.00.000 ЭИ.220.00.000 ЭИ.229.00.000	1	соответственно заказу
Паспорт	ЭИ.85.00.000ПС	1	
Руководство по эксплуатации	ЭИ.173.00.000-01РЭ	по 1 экземпляру на 30 барьеров, поставляемых в один адрес	
Методика поверки	ЭИ.85.00.000МИ		
Модуль резисторов NAMUR ЭНИ-410	ЭИ.232.00.000		по заказу
DIN-рейка	NS35/7,5		по заказу

5 УСТРОЙСТВО И ПРИНЦИП ДЕЙСТВИЯ, ОБЕСПЕЧЕНИЕ ВЗРЫВОЗАЩИЩЕННОСТИ

5.1 Габаритные и установочные размеры барьеров приведены в приложении А.

5.2 Корпус барьера имеет неразборную конструкцию. Внутри корпуса закреплена печатная плата, на которой установлены клеммники для подключения внешних цепей.

5.3 Барьеры имеют защиту от неправильного подключения (переполюсовки) напряжения питания.

5.4 Функциональные схемы барьеров приведены на рисунках 1, 2, 3.

5.5 Барьеры обеспечивают взрывозащищенность благодаря ограничению электрической мощности, подаваемой во взрывоопасную зону по цепям связи с электрооборудованием.

5.6 Барьеры служат в качестве разделительных элементов между искробезопасными и искроопасными цепями и состоят из шунтирующих стабилитронов (диодов) и последовательно включенных резисторов и предохранителей. Для повышения надежности барьера цепочка шунтирующих стабилитронов троирована (знак «х3» на функциональных схемах барьеров).

5.7 Барьеры содержат следующие однотипные функциональные элементы и узлы (см. рисунки 1, 2, 3):

- резисторы (R1), ограничивающие ток короткого замыкания;
- группу ограничительных шунтирующих стабилитронов и диодов (VD), определяющих максимальную величину напряжения холостого хода в искробезопасной цепи;
- диодно-резистивные или резистивные цепочки (R2), содержащие последовательно включенный плавкий предохранитель (FU).

5.8 Мощностные характеристики всех резисторов барьеров выбраны с учетом регламентируемого запаса по мощности, принятого в искробезопасных цепях.

5.9 Стабилитроны, диоды и резисторы служат для ограничения напряжения и тока на искробезопасном входе до безопасных уровней в аварийных ситуациях. Диодно-резистивные или резистивные цепи с плавкими предохранителями (FU) служат для отключения искробезопасной цепи при возникновении аварийных напряжений на искроопасном выходе. Резистор в этих цепях обеспечивает ограничение величины тока, протекающего через предохранитель (FU), при случайном попадании на барьер напряжения величиной до 250 В. Этим исключается дуговой эффект в слаботочном плавком предохранителе.

5.10 Барьеры предназначены для установки за пределами взрывоопасных зон помещений и наружных установок.

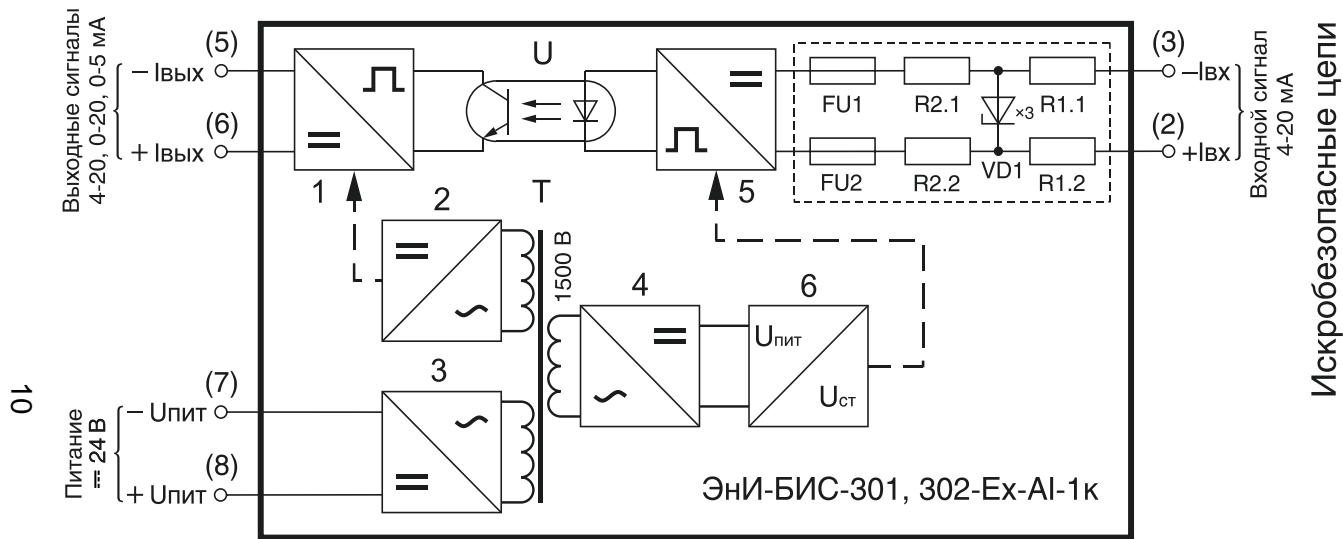
5.11 Барьеры ЭНИ-БИС-301-Ex-AI-1к, ЭНИ-БИС-302-Ex-AI-1к.

5.11.1 Функциональная схема барьеров представлена на рисунке 1.

5.11.2 Встроенный импульсный источник питания (позиции 2, 3, 4, 6 рисунок 1) питает входные и выходные цепи барьера.

5.11.3 Схема преобразования (позиции 1, 5 рисунок 1) измеряет ток, протекающий в искробезопасной цепи, и преобразует его в один из унифицированных токовых сигналов.

5.11.4 На передней панели корпуса расположены светодиоды индикации. Режимы индикации приведены в таблице 6. Индикация состояния входа в соответствии с NAMUR NE43.



- 1 — преобразователь «частота-ток»;
 2; 4 — выпрямитель и преобразователь напряжения переменного тока в постоянное;
 3 — преобразователь напряжения постоянного тока в переменное;
 5 — преобразователь «ток-частота»;
 6 — стабилизатор напряжения;
 U — оптопара;
 T — изолирующий трансформатор.

Рисунок 1 — Функциональная схема барьеров ЭНИ-БИС-301-Ех-АІ-1к, ЭНИ-БИС-302-Ех-АІ-1к

Таблица 6 — Режимы индикации ЭНИ-БИС-301, 302-Ех-АI-1к

Состояние барьера	Светодиод	
	«Питание»	«Вход»
питание отсутствует, барьер выключен	–	–
барьер включен, ток в искробезопасной цепи в диапазоне от 3,5 до 22,5 мА	+	–
барьер включен, ток в искробезопасной цепи более 22,5 мА (короткое замыкание)	+	+
барьер включен, ток в искробезопасной цепи менее 3,5 мА (обрыв)	+	+/- 1 Гц
Примечания: — «+» — светится; — «-» — не светится; — «+/- 1 Гц» — мигает с частотой 1 Гц.		

5.12 Барьер ЭНИ-БИС-320-Ех-АI-1к-Н.

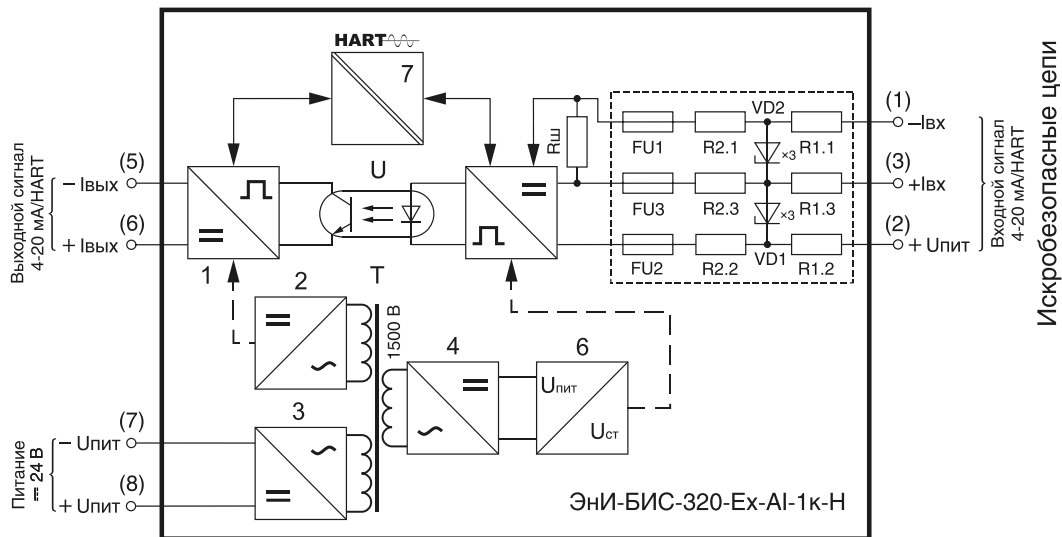
5.12.1 Функциональная схема барьера представлена на рисунке 2.

5.12.2 Элементы функциональной схемы аналогичны барьерам ЭНИ-БИС-301-Ех-АI-1к, ЭНИ-БИС-302-Ех-АI-1к, отличие заключается в наличии приемо-передатчика HART с гальванической развязкой (позиция 7 рисунок 2).

5.12.3 На передней панели корпуса расположены светодиоды индикации. Режимы индикации приведены в таблице 7. Индикация состояния входа в соответствии с NAMUR NE43.

Таблица 7 — Режимы индикации ЭНИ-БИС-320-Ех-АI-1к-Н

Состояние барьера	Светодиод	
	«Питание»	«Вход»
питание отсутствует, барьер выключен	–	–
барьер включен, ток в искробезопасной цепи в диапазоне от 3,5 до 22,5 мА	+	–
барьер включен, ток в искробезопасной цепи в диапазоне от 3,5 до 22,5 мА, идёт передача сигнала по HART-протоколу	+	+ зеленый
барьер включен, ток в искробезопасной цепи более 22,5 мА (короткое замыкание)	+	+ красный
барьер включен, ток в искробезопасной цепи менее 3,5 мА (обрыв)	+	+/- 1 Гц красный
Примечания: — «+» — светится; — «-» — не светится; — «+/- 1 Гц» — мигает с частотой 1 Гц.		



- 1 — преобразователь «частота-ток»;
 2; 4 — выпрямитель и преобразователь напряжения переменного тока в постоянное;
 3 — преобразователь напряжения постоянного тока в переменное;
 5 — преобразователь «ток-частота»;
 6 — стабилизатор напряжения;
 7 — приемо-передатчик HART с гальванической развязкой;
 U — оптопара;
 T — изолирующий трансформатор.

Рисунок 2 — Функциональная схема барьера ЭНИ-БИС-320-Ex-AI-1к-Н

5.13 Барьер ЭНИ-БИС-310-Ех-DI-1к.

5.13.1 Функциональная схема барьера представлена на рисунке 3.

5.13.2 Встроенный импульсный источник питания (позиции 1, 2, 3 рисунок 4) питает входные цепи барьера (цепь датчика).

5.13.3 Компаратор (позиция 4 рисунок 4) преобразует входной аналоговый сигнал от датчика в дискретный выходной сигнал в соответствии с пороговыми значениями срабатывания и гистерезисом по NAMUR EN 60947 (см. рисунок 3).

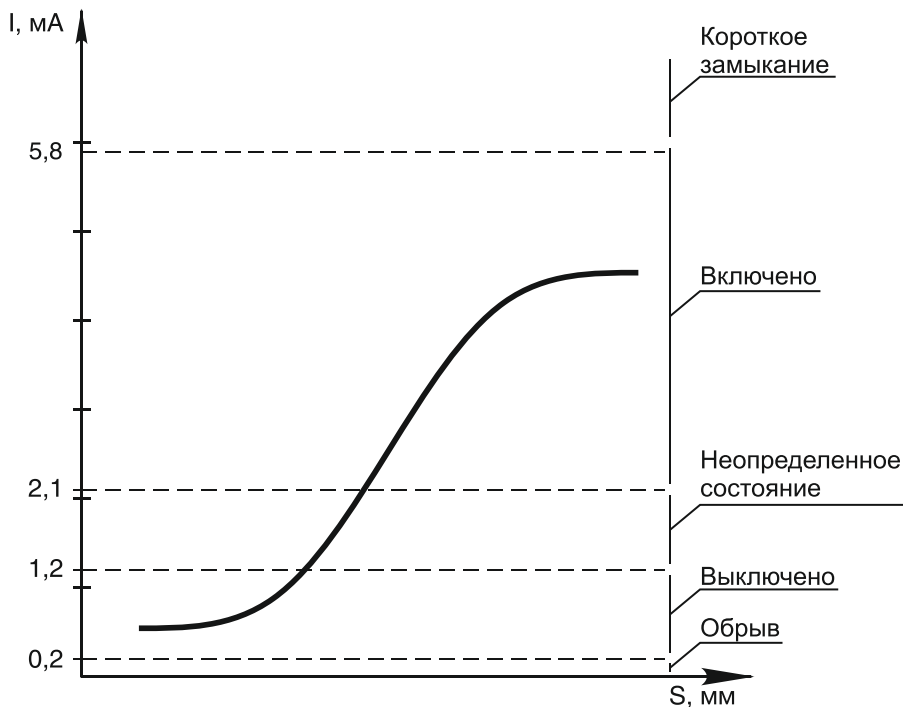


Рисунок 3 — Пороговые значения входного тока по NAMUR EN 60947

5.13.4 Внутреннее сопротивление датчика изменяется в зависимости от его состояния «включен»/«выключен». Барьер подает в цепь связи с датчиком напряжение питания. Потребляемый ток изменяется в зависимости от внутреннего сопротивления датчика и измеряется на внутреннем сопротивлении барьера (около 1,2 кОм). Барьер регистрирует пороговые значения тока компаратором и преобразует их из аналоговых в дискретные, а

затем передает во взрывобезопасную зону через оптореле для обеспечения гальванической развязки.

5.13.5 В случае подключения к барьеру датчиков, с выходным дискретным сигналом («сухой контакт»), возможно реализовать функцию контроля состояния цепи, собрав схему, приведенную на рисунке Б.3. Так же, для упрощения процесса монтажа, можно применять модуль резисторов NAMUR ЭНИ-410 (поставляется по заказу) собрав схему, приведенную на рисунке Б.4.

5.13.6 На передней панели корпуса расположены светодиоды индикации. Режимы индикации при подключении датчиков с выходными дискретными сигналами и контролем цепи (рисунок Б.3), датчиков с выходным сигналом NAMUR EN 60947 (рисунок Б.2) приведены в таблице 8.

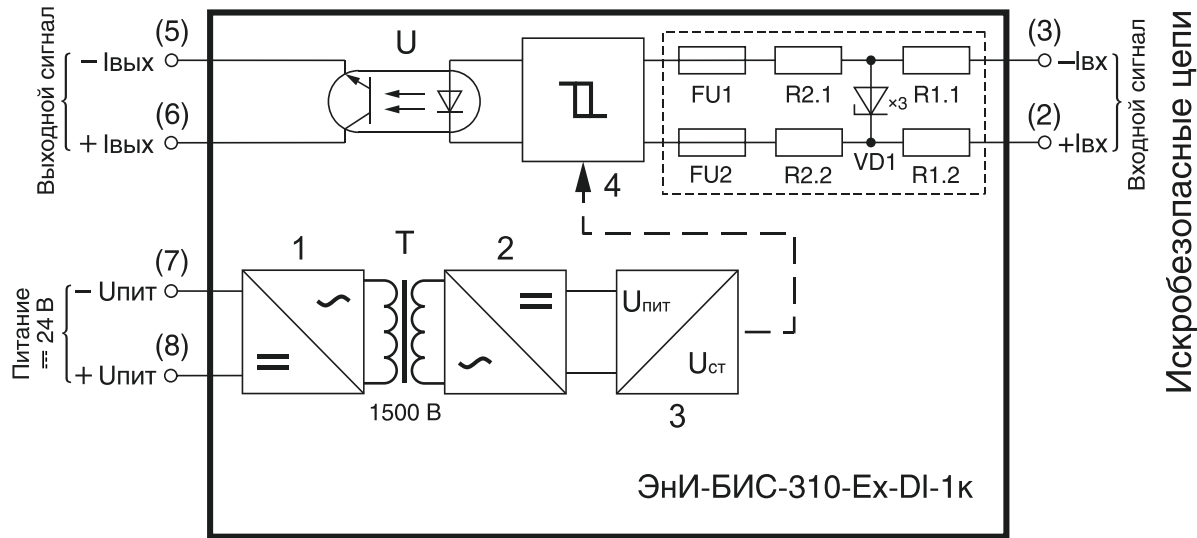
Таблица 8 — Режимы индикации ЭНИ-БИС-310-Ex-DI-1к с контролем цепи

Состояние барьера	Светодиод	
	«Питание»	«Вход»
питание отсутствует, барьер выключен	—	—
барьер включен, ток в искробезопасной цепи в диапазоне от 2,1 до 5,8 мА (датчик включен, выход барьера включен)	+	+ зеленый
барьер включен, ток в искробезопасной цепи в диапазоне от 0,2 до 1,2 мА (датчик выключен, выход барьера выключен)	+	—
барьер включен, ток в искробезопасной цепи более 5,8 мА (короткое замыкание цепи датчика, выход барьера включен)	+	+ оранжевый
барьер включен, ток в искробезопасной цепи менее 0,2 мА (обрыв цепи датчика, выход барьера выключен)	+	+ красный
Примечания:		
— «+» — светится;		
— «-» — не светится.		

5.3.17 Режимы индикации при подключении датчиков с выходными дискретными сигналами без контроля цепи (рисунок Б.4) приведены в таблице 9.

Таблица 9 — Режимы индикации ЭНИ-БИС-310-Ex-DI-1к без контроля цепи

Состояние барьера	Светодиод	
	«Питание»	«Вход»
питание отсутствует, барьер выключен	—	—
барьер включен, ток в искробезопасной цепи не менее 2,1 мА (датчик включен, выход барьера включен)	+	+ оранжевый
барьер включен, ток в искробезопасной цепи не более 1,2 мА (датчик выключен, выход барьера выключен)	+	+ красный
Примечания:		
— «+» — светится;		
— «-» — не светится.		



- 1 — преобразователь напряжения постоянного тока в переменное;
 2 — выпрямитель и преобразователь напряжения переменного тока в постоянное;
 3 — стабилизатор напряжения;
 4 — компаратор;
 U — оптопара;
 Т — изолирующий трансформатор.

Рисунок 4 — Функциональная схема барьера ЭНИ-БИС-310-Ех-ДИ-1к

6 МЕРЫ БЕЗОПАСНОСТИ

6.1 Обслуживающему персоналу запрещается работать без проведения инструктажа по технике безопасности.

6.2 К работе с барьерами должны допускаться лица, прошедшие инструктаж по технике безопасности при работе с установками напряжением до 1000 В, ознакомленные с настоящим Руководством по эксплуатации.

6.3 По способу защиты человека от поражения электрическим током барьеры относятся к классу III по ГОСТ 12.2.007.0.

7 МОНТАЖ

7.1 В зимнее время ящики с барьерами следует распаковывать в отапливаемом помещении не менее чем через 8 часов после внесения их в помещение.

7.2 Прежде чем приступить к монтажу барьера, необходимо его осмотреть. При этом необходимо проверить:

- маркировку взрывозащиты, ее соответствие классу взрывоопасной зоны;
- отсутствие вмятин и видимых механических повреждений корпуса;
- состояние и надежность клеммных соединений.

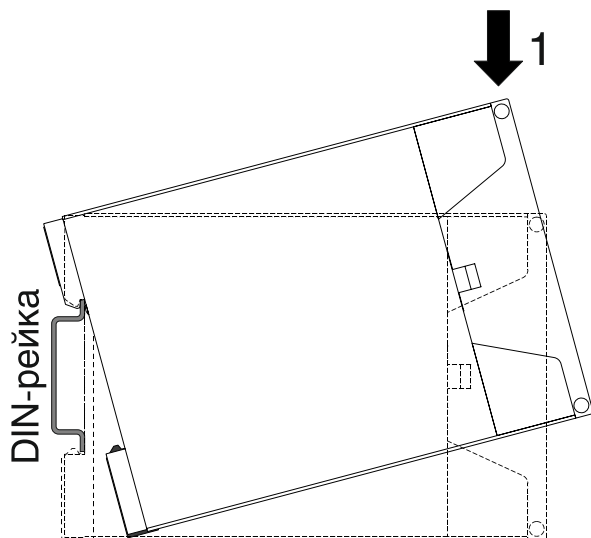
7.3 Барьер устанавливается вне взрывоопасных зон помещений и наружных установок в соответствии с установленной маркировкой по взрывозащите.

7.4 Барьеры монтируются на DIN-рейке или стене. Место установки барьеров должно быть удобно для проведения монтажа, демонтажа и обслуживания.

7.5 Среда, окружающая барьер, не должна содержать примесей, вызывающих коррозию его деталей.

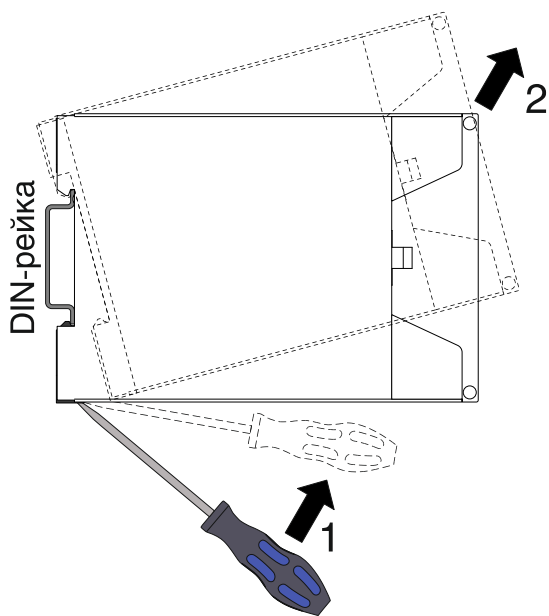
7.6 В местах установки барьеров следует принять меры, чтобы исключить появление различного рода постоянных либо временных помех от работы силового электрооборудования.

7.7 Барьеры крепятся на горизонтально смонтированную DIN-рейку с помощью специальной защелки в соответствии с рисунком 5 Демонтаж барьеров производится в обратной последовательности в соответствии с рисунком 6. Монтаж барьеров на стену производится в соответствии с рисунками 7—9.



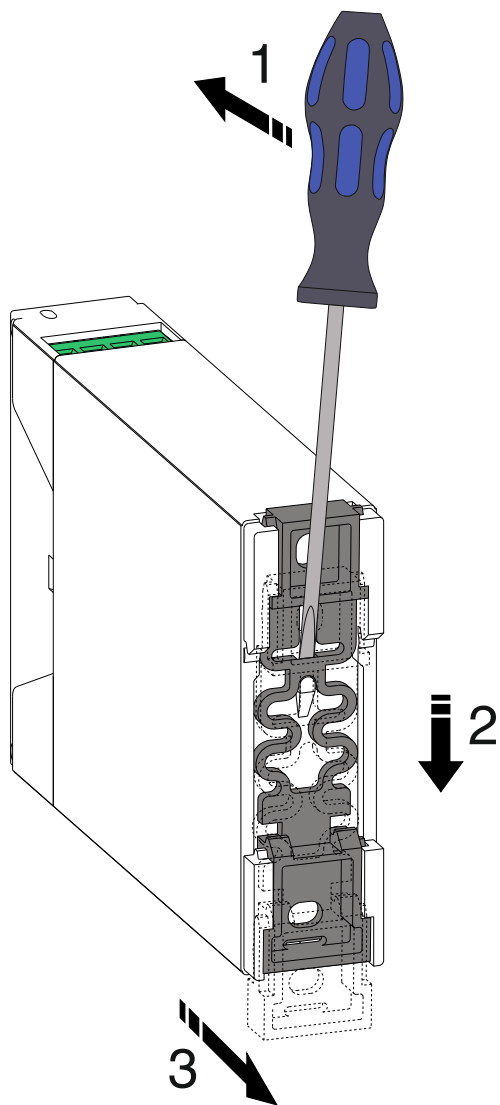
1 — установить барьер на DIN-рейку.

Рисунок 5 — Монтаж барьера на DIN-рейку



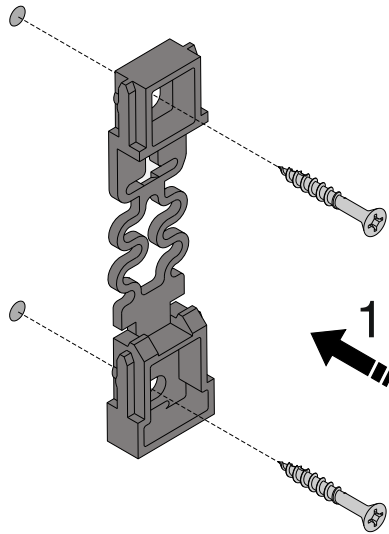
1 — отодвинуть защелку вниз;
2 — снять барьер с DIN-рейки.

Рисунок 6 — Демонтаж барьера с DIN-рейки



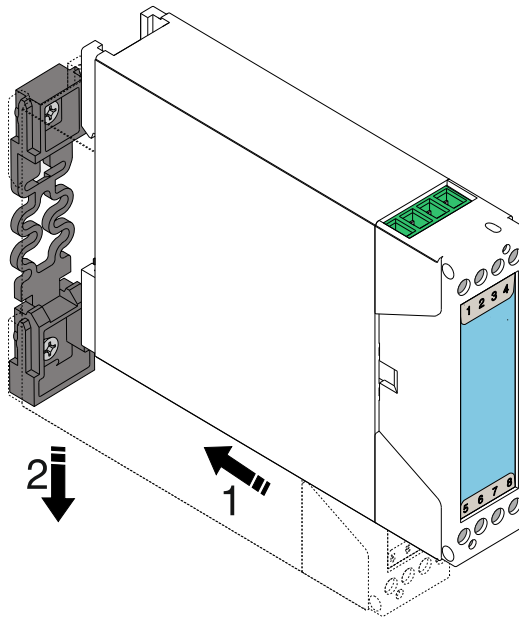
- 1 — отверткой снять защелку с фиксатора;
- 2 — сдвинуть до упора вниз;
- 3 — снять защелку.

Рисунок 7 — Монтаж барьера на стену



1 — установить защелку на стену.

Рисунок 8 — Монтаж барьера на стену



1 — установить барьер на защелку;
2 — зафиксировать барьер, сдвинув вниз до упора.

Рисунок 9 — Монтаж барьера на стену

7.8 Схемы подключения барьеров приведены в приложении Б, нумерация контактов приведена на рисунках приложения А.

7.9 Работы по монтажу и демонтажу барьеров производить при выключенном напряжении питания.

7.10 При монтаже барьеров необходимо руководствоваться настоящим Руководством по эксплуатации, главой 3.4 ПТЭЭП, главой 7.3 ПУЭ, ГОСТ IEC 60079-14 и другими документами, определяющими эксплуатацию взрывозащищенного электрооборудования.

7.11 Подключение барьера производить отверткой с размерами шлица 0,6x2,8 (7810-0966 по ГОСТ 17199-88). Момент затяжки винтов клеммников 0,5 Н·м.

7.12 При проведении монтажа обеспечить надежное присоединение жил кабеля к клеммникам исключив возможность замыкания жил кабелей.

7.13 Параметры линии связи между барьером и взрывозащищенным электрооборудованием не должны превышать значений, указанных в таблице 3.

8 ПОДГОТОВКА К ЭКСПЛУАТАЦИИ

8.1 После окончания монтажа барьер готов к эксплуатации.

8.2 Перед включением барьера убедиться в соответствии его установки и монтажа указаниям, изложенным в разделах 6, 7. Изучить настоящее Руководство по эксплуатации.

8.3 Подать напряжение питания. Светодиод «Пит» начнет светиться.

8.4 При эксплуатации барьера необходимо руководствоваться настоящим Руководством по эксплуатации, главой 3.4 ПТЭЭП, главой 7.3 ПУЭ, ГОСТ IEC 60079-14 и другими нормативными документами, определяющими эксплуатацию взрывозащищенного электрооборудования.

8.5 При эксплуатации барьеров необходимо проводить внешние осмотры в сроки, установленные предприятием, эксплуатирующим барьеры.

8.6 При внешнем осмотре необходимо проверить:

- наличие маркировки;
- отсутствие обрывов или повреждений кабелей;
- надежность присоединения кабелей;
- отсутствие пыли и грязи на барьере;

- отсутствие вмятин, видимых механических повреждений корпус.

8.7 Эксплуатация барьеров с повреждениями и неисправностями запрещена.

9 МАРКИРОВКА И ПЛОМБИРОВАНИЕ

9.1 Маркировка барьера выполняется в соответствии с ГОСТ 31610.0, ГОСТ 31610.11 и содержит следующие надписи:

- наименование барьера;
- нумерацию контактов;
- у мест присоединения искробезопасных электрических цепей надпись: «Искробезопасные цепи»;
- наименование предприятия-изготовителя;
- напряжение питания;
- диапазоны изменения входного и выходного сигналов;
- маркировку по взрывозащите — [Ex ia Ga] IIC/IIB;
- значения параметров искробезопасной цепи: U_m , U_o , I_o , P_o , C_o , L_o ;
- рабочий температурный диапазон;
- порядковый номер барьера по системе нумерации предприятия-изготовителя и год выпуска.

9.2 Пломбирование барьеров осуществляют на стыке лицевой панели с основанием корпуса наклеиванием гарантийной этикетки с логотипом предприятия-изготовителя.

10 УПАКОВКА

10.1 Упаковка барьера обеспечивает его сохранность при хранении и транспортировании.

10.2 Барьер и эксплуатационные документы помещены в пакет из полиэтиленовой пленки. Пакет упакован в потребительскую тару — коробку из гофрированного картона. Свободное пространство в коробке заполнено с помощью прокладочного материала из гофрированного картона или воздушно-пузырьковой пленкой.

10.3 Коробки из гофрированного картона с барьерами укладываются в транспортную тару — ящики типа IV ГОСТ 5959 или ГОСТ 9142. Свободное пространство между коробками заполнено с помощью прокладочного материала из гофрированного картона или воздушно-пузырьковой пленкой.

10.4 При транспортировании в районы Крайнего Севера и труднодоступные районы барьеры должны быть упакованы в коробки из гофрированного картона, а затем в ящики типа III-1 по ГОСТ 2991 или типа VI по ГОСТ 5959 при отправке в контейнерах.

10.5 Ящики обиты внутри водонепроницаемым материалом, который предохраняет от проникновения пыли и влаги.

10.6 Масса брутто не должна превышать 35 кг.

10.7 На транспортной таре в соответствии с ГОСТ 14192 нанесены несмываемой краской дополнительные и информационные надписи, а также манипуляционные знаки, соответствующие наименованию и назначению знаков «Хрупкое. Осторожно», «Верх», «Беречь от влаги».

10.8 Упаковывание изделия должно производиться в закрытом вентилируемом помещении при температуре окружающего воздуха от 15 до 40 °С и относительной влажности до 80 % при отсутствии агрессивных примесей.

11 ТРАНСПОРТИРОВАНИЕ И ХРАНЕНИЕ

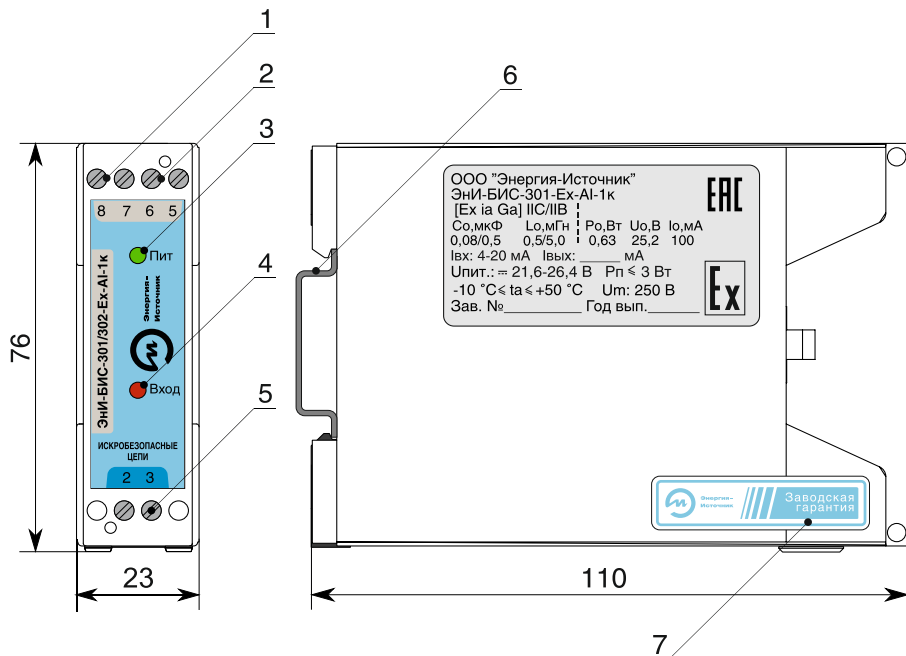
11.1 Барьер в упаковке транспортируются всеми видами транспорта, в том числе воздушным транспортом в отопляемых герметизированных отсеках, в соответствии с правилами перевозок грузов, действующими на каждом виде транспорта.

11.2 Условия транспортирования должны соответствовать условиям 5 по ГОСТ 15150.

11.3 Условия хранения барьера в транспортной таре должны соответствовать условиям 5 по ГОСТ 15150.

ПРИЛОЖЕНИЕ А

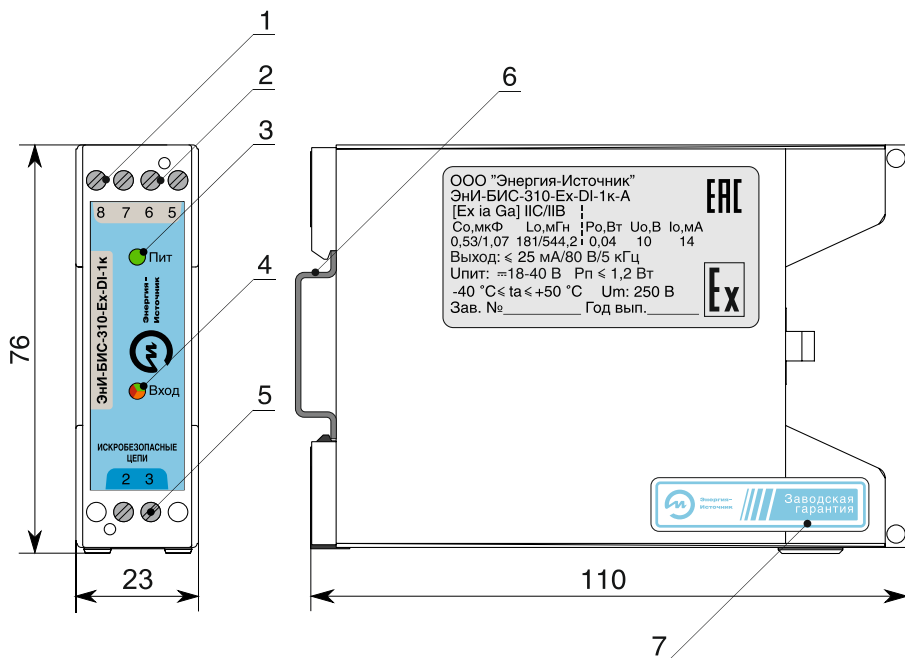
Габаритные размеры



- 1 — клеммники для подключения питания;
- 2 — клеммники для подключения искробезопасных цепей (выходной сигнал);
- 3 — светодиод индикации наличия напряжения питания;
- 4 — светодиод индикации состояния искробезопасной цепи (входной сигнал);
- 5 — клеммники для подключения искробезопасных цепей (входной сигнал);
- 6 — DIN-рейка;
- 7 — гарантийная этикетка.

Рисунок А.1 — Габаритные размеры барьеров
 ЭНИ-БИС-301-Ех-АІ-1к, ЭНИ-БИС-302-Ех-АІ-1к

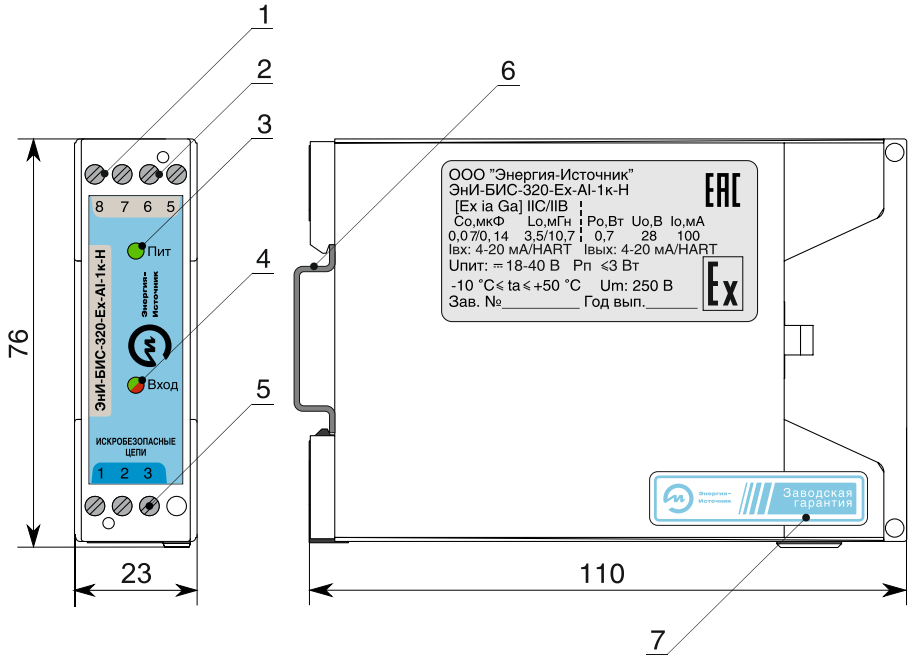
Продолжение приложения А



- 1 — клеммники для подключения питания;
- 2 — клеммники для подключения искроопасных цепей (выходной сигнал);
- 3 — светодиод индикации наличия напряжения питания;
- 4 — светодиод индикации состояния искробезопасной цепи (входной сигнал);
- 5 — клеммники для подключения искробезопасных цепей (входной сигнал);
- 6 — DIN-рейка;
- 7 — гарантийная этикетка.

Рисунок А.2 — Габаритные размеры барьера
 ЭНИ-БИС-310-Ex-DI-1к

Продолжение приложения А

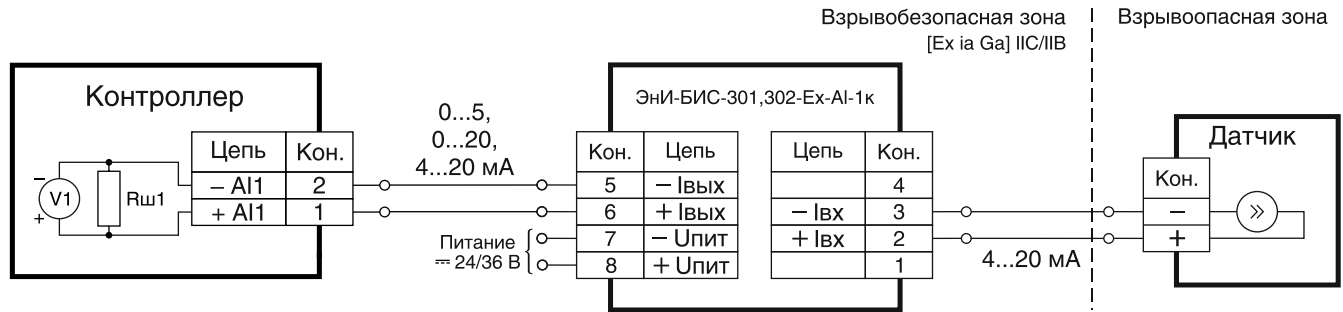


- 1 — клеммники для подключения питания;
- 2 — клеммники для подключения искробезопасных цепей (выходной сигнал);
- 3 — светодиод индикации наличия напряжения питания;
- 4 — светодиод индикации состояния искробезопасной цепи (входной сигнал);
- 5 — клеммники для подключения искробезопасных цепей (входной сигнал);
- 6 — DIN-рейка;
- 7 — гарантийная этикетка.

Рисунок А.3 — Габаритные размеры барьера
 ЭНИ-БИС-320-Ex-AI-1к-Н

ПРИЛОЖЕНИЕ Б

Схемы подключения



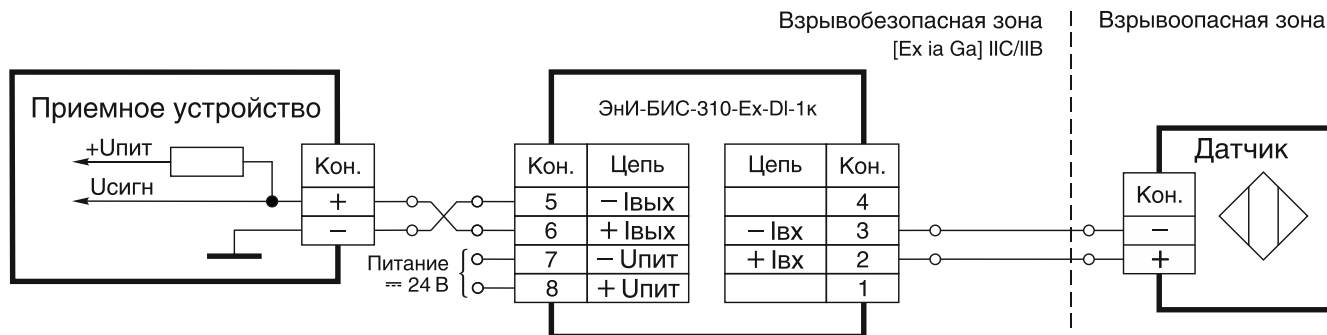
R1 — сопротивление нагрузки;

V1 — вольтметр;

Датчик — пассивный датчик с выходным токовым сигналом 4...20 мА и питанием по двухпроводной линии.

Рисунок Б.1 — Схема подключения барьеров ЭНИ-БИС-301-Ex-AI-1к, ЭНИ-БИС-302-Ex-AI-1к

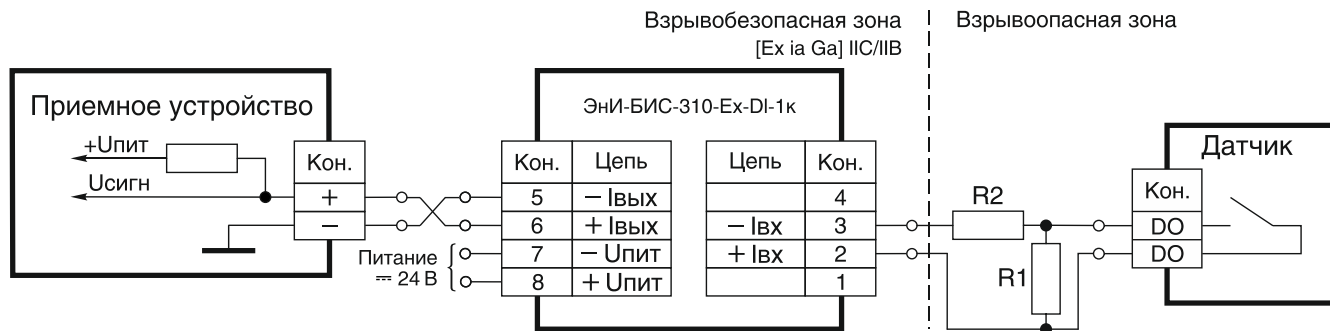
Продолжение приложения Б



Датчик — датчик с выходным сигналом по стандарту NAMUR.

Рисунок Б.2 — Схема подключения барьера ЭНИ-БИС-310-Ex-DI-1к к датчику с выходным сигналом по стандарту NAMUR

Продолжение приложения Б



R1 — резистор 7,2...26,0 кОм;

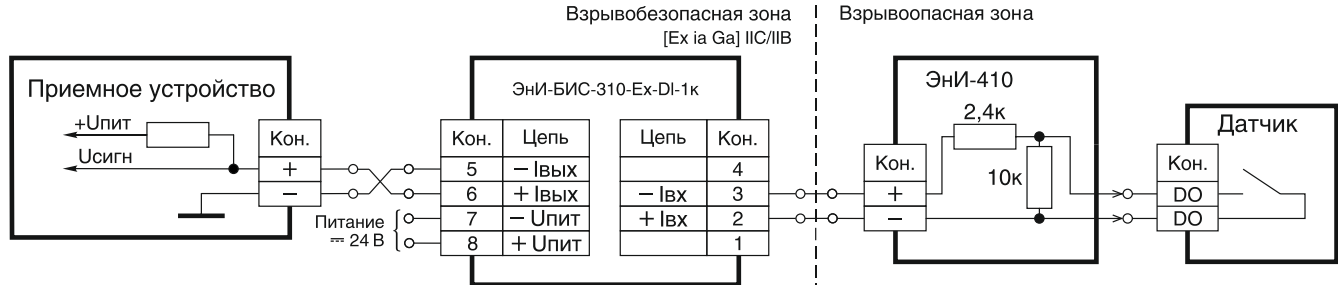
R2 — резистор 0,4...2,9 кОм;

Датчик — датчик с выходом типа «сухой контакт».

Рисунок Б.3 — Схема подключения барьера ЭНИ-БИС-310-Ex-DI-1к к датчику с реализацией функции контроля цепи

Примечание — В случае подключения к барьеру датчиков с выходным дискретным сигналом («сухой контакт») в схему подключения необходимо добавить два резистора (R1 и R2). При замыкании контакта датчика в цепи опроса будут включены два последовательно соединенных резистора R1 и R2, при размыкании контакта — один резистор R2. Таким образом барьер регистрирует состояние цепи («обрыв», «короткое замыкание»).

Продолжение приложения Б



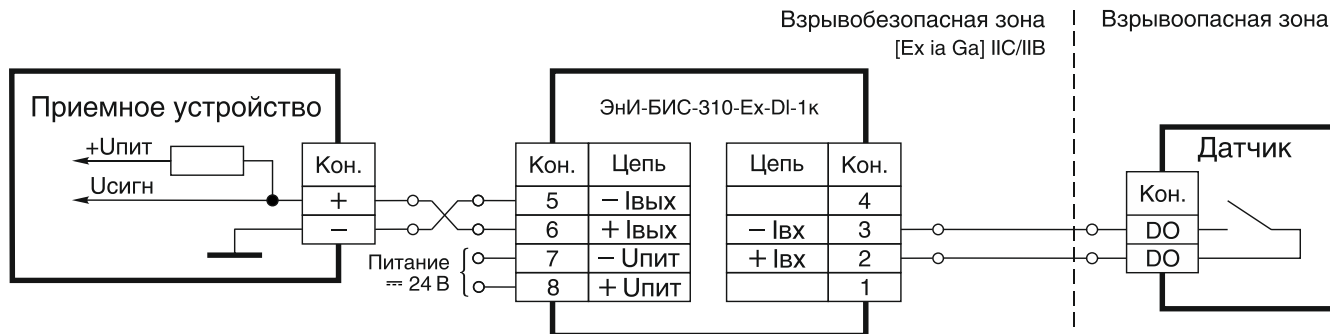
Датчик — датчик с выходом типа «сухой контакт».

29

Рисунок Б.4 — Схема подключения барьера ЭНИ-БИС-310-Ех-ДИ-1к к датчику с реализацией функции контроля цепи при помощи модуля резисторов NAMUR ЭНИ-410

Примечание — Модуль резисторов NAMUR ЭНИ-410 включает в свой состав два резистора 10 кОм и 2,4 кОм и повторяет схему, приведенную на рисунке Б.3, позволяя упростить процесс монтажа.

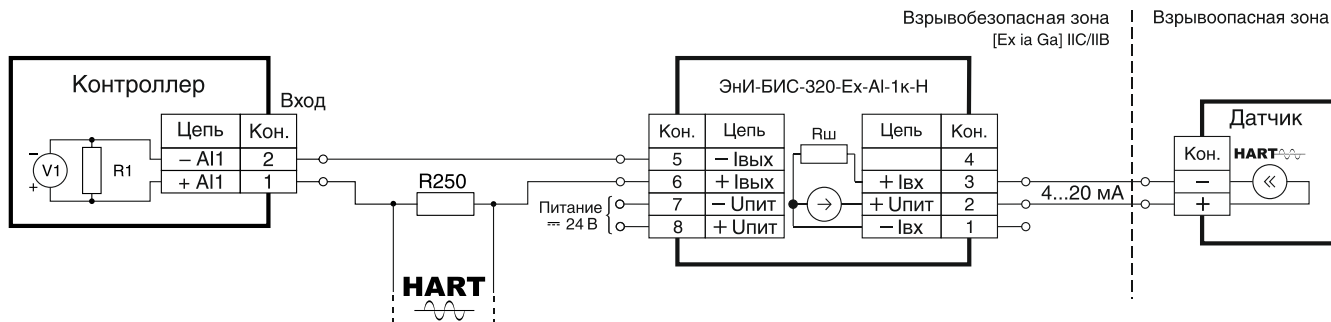
Продолжение приложения Б



Датчик — датчик с выходом типа «сухой контакт».

Рисунок Б.5 — Схема подключения барьера ЭНИ-БИС-310-Ex-DI-1к к датчику без реализации функции контроля цепи

Продолжение приложения Б



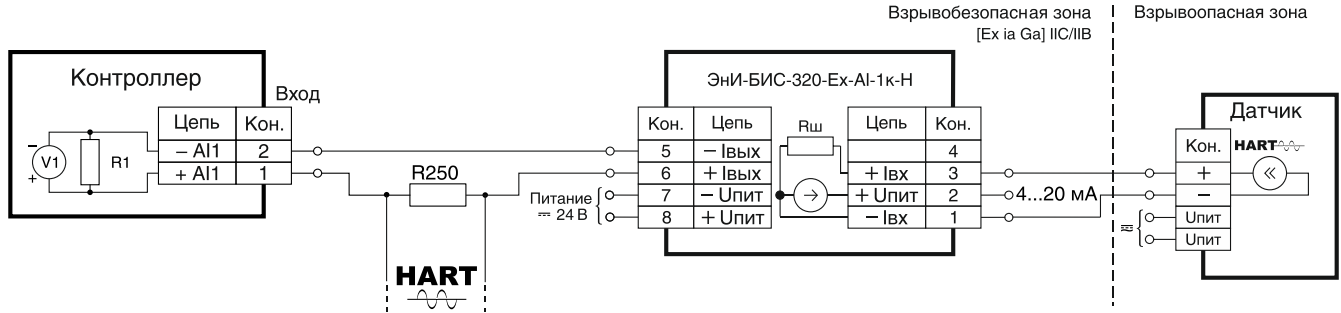
V1 — вольтметр;

R1 — сопротивление нагрузки;

Датчик — пассивный датчик с выходным токовым сигналом 4...20 мА, цифровым сигналом на базе HART-протокола и питанием по двухпроводной линии.

Рисунок Б.6 — Схема подключения барьера ЭНИ-БИС-320-Ex-AI-1к-Н

Продолжение приложения Б



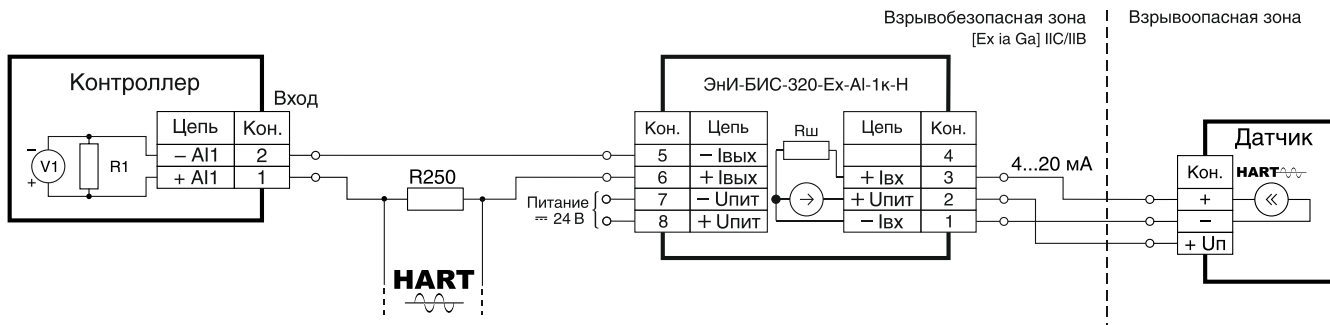
V1 — вольтметр;

R1 — сопротивление нагрузки;

Датчик — активный датчик с выходным токовым сигналом 4...20 мА, цифровым сигналом на базе HART-протокола и внешним питанием.

Рисунок Б.7 — Схема подключения барьера ЭНИ-БИС-320-Ех-АІ-1к-Н

Продолжение приложения Б

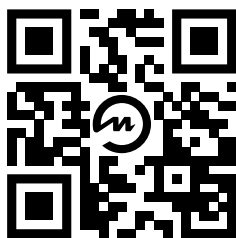


V1 — вольтметр;

R1 — сопротивление нагрузки;

Датчик — активный датчик с выходным токовым сигналом 4...20 мА, цифровым сигналом на базе HART-протокола и питанием по трехпроводной линии.

Рисунок Б.8 — Схема подключения барьера ЭНИ-БИС-320-Ex-AI-1к-Н



**Энергия -
Источник**

По вопросам продаж и поддержки обращайтесь:

телефон: 8 800 511 88 70

130@pro-solution.ru

pro-arma.ru | eni.pro-solution.ru | эл. почта: enr@pro-solution.ru