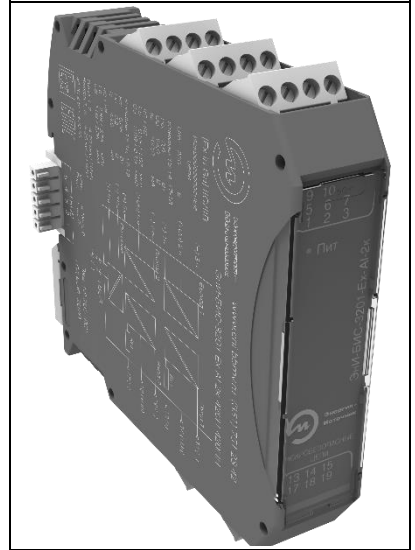




**Энергия -  
Источник**



**ПРЕОБРАЗОВАТЕЛИ  
ИЗМЕРИТЕЛЬНЫЕ  
МНОГОФУНКЦИО-  
НАЛЬНЫЕ  
ЭНИ-БИС-3201-Ex-AI**



**По вопросам продаж и поддержки обращайтесь:**

телефон: 8 800 511 88 70  
130@pro-solution.ru

pro-arma.ru | eni.pro-solution.ru | эл. почта: enr@pro-solution.ru

**Руководство по эксплуатации  
ЭИ.173.00.000-05РЭ**

---



## СОДЕРЖАНИЕ

<b>1</b>	<b>НАЗНАЧЕНИЕ</b> .....	<b>2</b>
<b>2</b>	<b>ТЕХНИЧЕСКИЕ ХАРАКТЕРИСТИКИ</b> .....	<b>3</b>
<b>3</b>	<b>ОБОЗНАЧЕНИЕ ПРИ ЗАКАЗЕ</b> .....	<b>6</b>
<b>4</b>	<b>КОМПЛЕКТНОСТЬ</b> .....	<b>7</b>
<b>5</b>	<b>УСТРОЙСТВО И ПРИНЦИП ДЕЙСТВИЯ, ОБЕСПЕЧЕНИЕ ВЗРЫВОЗАЩИЩЕННОСТИ</b> .....	<b>7</b>
<b>6</b>	<b>МЕРЫ БЕЗОПАСНОСТИ</b> .....	<b>16</b>
<b>7</b>	<b>МОНТАЖ</b> .....	<b>16</b>
<b>8</b>	<b>ПОДГОТОВКА К ЭКСПЛУАТАЦИИ</b> .....	<b>25</b>
<b>9</b>	<b>МАРКИРОВКА И ПЛОМБИРОВАНИЕ</b> .....	<b>25</b>
<b>10</b>	<b>УПАКОВКА</b> .....	<b>26</b>
<b>11</b>	<b>ТРАНСПОРТИРОВАНИЕ И ХРАНЕНИЕ</b> .....	<b>27</b>
	<b>ПРИЛОЖЕНИЕ А Габаритные размеры</b> .....	<b>28</b>
	<b>ПРИЛОЖЕНИЕ Б Схемы подключения</b> .....	<b>32</b>
	<b>ПРИЛОЖЕНИЕ В Подключение питания</b> .....	<b>38</b>

Руководство по эксплуатации содержит технические характеристики, правила эксплуатации, описание принципа действия преобразователей измерительных многофункциональных ЭНИ-БИС-3201-Ex-AI (далее барьеры).

## **1 НАЗНАЧЕНИЕ**

1.1 Барьеры предназначены для подключения датчиков с выходным токовым сигналом 4...20 мА и цифровым сигналом на базе HART-протокола, расположенных во взрывоопасной зоне.

1.2 В зависимости от исполнения, барьеры рассчитаны на работу как с активными датчиками и нагрузками, так и с пассивным.

1.3 Барьеры обеспечивают передачу токового сигнала и сигнала по HART-протоколу из взрывоопасной зоны во взрывобезопасную.

1.4 Барьеры являются активными.

1.5 Барьеры могут содержать один или два независимых, гальванически развязанных канала.

1.6 Барьеры имеют гальваническую развязку между входом, выходом и источником питания.

1.7 Барьеры могут применяться в различных отраслях промышленности в системах автоматического контроля, регулирования и управления технологическими процессами, связанными с получением, переработкой, использованием и хранением взрывоопасных и пожароопасных веществ.

1.8 Барьеры выполнены в соответствии с требованиями, предъявляемыми к взрывозащищенному электрооборудованию подгруппы IIC, IIB и поэтому их область применения охватывает все производства и технологические процессы (с зонами или помещениями), в которых имеются или могут образовываться различные взрывоопасные смеси газов, пары нефтепродуктов.

1.9 Барьеры являются восстанавливаемыми изделиями. Ремонт и восстановление барьеров осуществляет предприятие-изготовитель.

1.10 Барьеры имеют вид взрывозащиты «искробезопасная электрическая цепь» уровня «ia». Барьеры соответствуют требованиям ГОСТ 31610.0, ГОСТ 31610.11 для подгрупп IIB, IIC.

1.11 Барьеры по устойчивости к климатическим воздействиям соответствуют исполнению УХЛ категории 3 по ГОСТ 15150, группы исполнения С4 по ГОСТ 52931 для работы при температуре от минус 40 до плюс 70 °С.

- 1.12 При эксплуатации барьеров допускаются воздействия:
- вибрации с частотой от 5 до 25 Гц и амплитудой до 0,1 мм;
  - магнитных полей постоянного и переменного тока с частотой (50 ± 1) Гц и напряженностью до 400 А/м;
  - относительной влажности от 30 до 80 % в диапазоне рабочих температур без конденсации влаги.

1.13 Барьеры не создают промышленных помех.

1.14 Предприятие-изготовитель оставляет за собой право вносить изменения в техническую документацию на изделия без предварительного уведомления, сохранив при этом функциональные возможности и назначение.

1.15 Потребитель несет ответственность за определение возможности применения продукции ООО «Энергия-Источник» в каждом отдельном случае использования, потому что только потребитель имеет полное представление обо всех ограничениях и факторах влияния, связанных с конкретным применением продукции.

## 2 ТЕХНИЧЕСКИЕ ХАРАКТЕРИСТИКИ

2.1 Условные обозначения барьеров, маркировка по взрывозащите, входные и выходные сигналы приведены в таблице 1.

Таблица 1 — Условные обозначения барьеров

Наименование	Количество каналов	Маркировка	Искробезопасная цепь Ex	Искроопасная цепь
ЭНИ-БИС-3201-Ex-AI-1к	1	[Ex ia Ga] IIC/IIb	4...20 мА/HART (входной сигнал)	4...20 мА/HART (выходной сигнал)
ЭНИ-БИС-3201-Ex-AI-2к	2			

2.2 Основные технические характеристики приведены в таблице 2.

Таблица 2 — Основные технические характеристики

Параметр	Значение
Диапазон напряжения питания постоянного тока, В, кроме барьеров с кодом «420-420Н»	18...40
Потребляемая мощность, Вт, не более, для барьеров с кодами «420П-420ПН», «420П-420Н»	
— ЭНИ-БИС-3201-Ex-AI-1к	1,8
— ЭНИ-БИС-3201-Ex-AI-2к	2,7
Конструктивное исполнение	пластмассовый корпус для монтажа на DIN-рейке NS35/7,5
Степень защиты по ГОСТ 14254	IP20
Средняя наработка на отказ с учетом технического обслуживания, часов	150000
Средний срок службы, лет	15

## Продолжение таблицы 2

Параметр	Значение
Назначенный срок службы, лет	15
Масса барьера, кг, не более	0,2

2.3 Предельные параметры внешних искробезопасных электрических цепей барьеров не должны превышать значений, приведенных в таблице 3.

2.4 Напряжение холостого хода  $U_{xx}$  на искробезопасных цепях барьеров не превышает значений  $U_o$ , указанных в таблице 3.

2.5 Значение тока короткого замыкания  $I_{кз}$  в искробезопасных цепях барьеров не превышает значений  $I_o$ , указанных в таблице 3.

Таблица 3 — Предельные параметры

Клеммы	$U_m$ , В	$U_o$ , В	$I_o$ , МА	$P_o$ , Вт	$C_o$ , мкФ		$L_o$ , мГн	
					ИIC	ИIB	ИIC	ИIB
13—14, 17—18	250	24,0	100	0,60	0,09	0,19	0,53	1,07
13—15, 17—19	250	7,2	43	0,08	1,03	2,06	2,88	5,76

**Примечания:**

- ИIC, ИIB — подгруппы взрывозащищенного электрооборудования;
- $U_m$  — максимальное напряжение, которое может быть приложено к соединительным устройствам искробезопасных цепей связанного электрооборудования без нарушения искробезопасности;
- $P_o$  — максимальная выходная мощность;
- $U_o$  — максимальное выходное напряжение;
- $I_o$  — максимальный выходной ток;
- $C_o$  — максимальная емкость искробезопасной цепи;
- $L_o$  — максимальная индуктивность искробезопасной цепи.

2.6 Передаточные характеристики барьеров.

2.6.1 Выходные искробезопасные цепи барьеров (цепи нагрузки) рассчитаны на работу с нагрузками не более 0,35 кОм.

2.6.2 Пассивные выходные искробезопасные цепи барьеров (цепи нагрузки) рассчитаны на работу с напряжением до 28 В от внешнего источника питания.

2.6.3 Напряжения на входе искробезопасной цепи барьеров не более 22 В при нижнем предельном значении входного сигнала 4 МА, не менее 15 В при верхнем предельном значении входного сигнала 20 МА.

2.6.4 Значение тока короткого замыкания в искробезопасной цепи барьеров не более 31 МА.

2.6.5 Падение напряжения на пассивном входе барьеров не более 10 В при токе 20 МА.

2.6.6 Падение напряжения на пассивном выходе барьеров не более 6 В при токе 20 МА.

2.6.7 Время установления выходного сигнала барьеров (время, в течение которого выходной сигнал входит в зону предела допускаемой основной приведенной погрешности), не более 0,1 секунды.

2.7 Метрологические характеристики барьеров приведены в таблице 4.

Таблица 4 — Метрологические характеристики

Параметр	Значение
<b>Основная приведенная погрешность</b>	
Погрешность преобразования входного сигнала в выходной, выраженная в процентах от диапазона изменения выходного сигнала, не более, %	$\pm 0,1$ $\pm 0,2$
<b>Дополнительная приведенная погрешность</b>	
Изменение значения выходного сигнала, вызванное изменением напряжения питания, не превышает, % от диапазона изменения выходного сигнала	$\pm 0,1$
Изменение значения выходного сигнала, вызванное изменением температуры окружающего воздуха в рабочем диапазоне температур, не превышает, % от диапазона изменения выходного сигнала на каждые 10 °С	$\pm 0,1^{1)}$ $\pm 0,2^{2)}$
<sup>1)</sup> Для барьеров с основной приведенной погрешностью преобразования $\pm 0,1$ %. <sup>2)</sup> Для барьеров с основной приведенной погрешностью преобразования $\pm 0,2$ %.	

2.8 Барьеры достигают заявленных метрологических характеристик через 15 минут после включения.

2.9 Барьеры выдерживают длительную перегрузку, вызванную коротким замыканием или обрывом любого провода линии связи искроопасных и искробезопасных цепей.

2.10 Пассивные цепи барьеров защищены от неправильного подключения (полярности) питающего напряжения внешнего источника питания.

2.11 Изоляция входных цепей относительно выходных цепей, цепей питания и каналов между собой выдерживает при температуре  $(23 \pm 2)$  °С в течение одной минуты действие испытательного напряжения синусоидальной формы с частотой  $(50 \pm 2)$  Гц:

— 1500 В — при относительной влажности до 80 %;

— 900 В — при относительной влажности  $95 \pm 2$  %.

2.12 Электрическое сопротивление изоляции входных цепей относительно выходных цепей, цепей питания и каналов между собой, измеренное при испытательном напряжении 500 В не менее 40 МОм.

### 3 ОБОЗНАЧЕНИЕ ПРИ ЗАКАЗЕ

Пример обозначения при заказе:

ЭНИ-БИС-3201-Ех-АI - 2к - 420П - 420Н - ПК - 0,2% - 360 - ГП  
1 2 3 4 5 6 7 8

- где
- 1 — наименование (по таблице 1);
  - 2 — количество каналов:
    - 1к — один канал;
    - 2к — два канала;
  - 3 — входной сигнал:
    - 420 — 4...20 мА;
    - 420П — 4...20 мА с питанием;
  - 4 — выходной сигнал:
    - 420Н — 4...20 мА/HART;
    - 420ПН — 4...20 мА/HART с питанием (только с входным сигналом 420П);
  - 5 — тип разъемов:
    - символ отсутствует — разъем с винтовыми клеммниками;
    - ПК — разъем с пружинными клеммниками и тестовыми гнездами;
  - 6 — погрешность преобразования:
    - 0,1% — не более 0,1 %;
    - 0,2% — не более 0,2 %;
  - 7 — дополнительная технологическая наработка до 360 часов (по заказу);
  - 8 — наличие госповерки.

**Примечание** — По заказу поставляется:

- блок питания БПИ-24-TBUS;
- модуль питания и контроля шины TBUS ЭНИ-610;
- DIN-рейка NS35/7,5;
- шинный соединитель на DIN-рейку (ME 22,5 TBUS 1,5/5-ST-3,81 или аналог);
- шинный соединитель на DIN-рейку (ME 22,5 TBUS ADAPTER или аналог);
- разъем «вилка» с винтовыми клеммниками (MC 1,5/5 ST 3,81 или аналог);
- разъем «розетка» с винтовыми клеммниками (IMC 1,5/5 ST 3,81 или аналог).



## 4 КОМПЛЕКТНОСТЬ

4.1 Комплект поставки барьеров должен соответствовать таблице 5.

Таблица 5 — Комплект поставки

Наименование	Обозначение	Количество	Примечание
Преобразователь измерительный многофункциональный ЭНИ-БИС-3201-Ex-AI	ЭИ.258.00.000	1	соответственно заказу
Паспорт	ЭИ.86.00.000ПС	1	
Руководство по эксплуатации	ЭИ.173.00.000-05РЭ	по 1 экземпляру на 30 преобразователей, поставляемых в один адрес	
Методика поверки	ЭИ.86.00.000МИ		
Колодка (4 контакта, серая)	MSTBT 2,5 HC/ 4-STP KMGY или аналог	В зависимости от исполнения	для преобразователей без индекса «ПК»
Колодка (4 контакта, синяя)	MSTBT 2,5 HC/ 4-STP BU или аналог		для преобразователей без индекса «ПК»
Колодка (4 контакта, Push-in, серая)	FKCT 2,5/ 4-ST KMGY или аналог		для преобразователей с индексом «ПК»
Колодка (4 контакта, Push-in, синяя)	FKCT 2,5/ 4-ST BU или аналог		для преобразователей с индексом «ПК»
Блок питания БПИ-24-TBUS	ЭИ.234.00.000		по заказу
Модуль питания и контроля шины TBUS ЭНИ-610	ЭИ.233.00.000		по заказу
Шинный соединитель на DIN-рейку	ME 22,5 TBUS 1,5/5-ST-3,81 или аналог		по заказу
Шинный соединитель на DIN-рейку	ME 22,5 TBUS ADAPTER или аналог		по заказу
Разъем «вилка» с винтовыми клеммниками	MC 1,5/5 ST 3,81 или аналог		по заказу
Разъем «розетка» с винтовыми клеммниками	IMC 1,5/5 ST 3,81 или аналог		по заказу
DIN-рейка	NS35/7,5		по заказу

## 5 УСТРОЙСТВО И ПРИНЦИП ДЕЙСТВИЯ, ОБЕСПЕЧЕНИЕ ВЗРЫВОЗАЩИЩЕННОСТИ

5.1 Габаритные и установочные размеры барьеров приведены в приложении А.

5.2 Корпус барьеров имеет неразборную конструкцию. Внутри корпуса закреплена печатная плата, на которой установлены разъемы для подключения внешних цепей. В соответствии с заказом барьеры могут укомплектовываться разъемами с винтовыми клеммниками или разъемами с пружинными клеммниками и тестовыми гнездами.

5.3 На барьеры возможно подавать питание как на клеммную колодку (контакты 9, 10), так и по шине TBUS (контакты 5, 4). Барьер имеет защиту от неправильного подключения (переплюсовки) напряжения питания.

5.4 Функциональные схемы барьеров приведены на рисунках 1—3. Упрощенные функциональные схемы барьеров приведены на рисунках 4—6.

5.5 Барьеры обеспечивают взрывозащищенность благодаря ограничению электрической мощности, подаваемой во взрывоопасную зону по цепям связи с электрооборудованием.

5.6 Барьеры служат в качестве разделительных элементов между искробезопасными и искроопасными цепями и состоят из шунтирующих стабилитронов (диодов) и последовательно включенных резисторов и предохранителей. Для повышения надежности барьера цепочка шунтирующих стабилитронов троирована (знак «х3» на функциональных схемах барьеров).

5.7 Барьеры содержат следующие однотипные функциональные элементы и узлы (см. рисунки 1—3):

- резисторы (R1.1, R1.2, R1.3), ограничивающие ток короткого замыкания;
- ограничительные шунтирующие стабилитроны (VD1, VD2), определяющие максимальную величину напряжения холостого хода в искробезопасной цепи;
- резистивные цепочки (R2.1, R2.2, R2.3), содержащие последовательно включенные плавкие предохранители (FU1, FU2, FU3);
- измерительные шунты «R<sub>ш</sub>»;
- встроенный импульсный источник питания (позиции 2, 3, 4) питающий входные и выходные цепи барьеров (цепи датчиков и нагрузки);
- схему преобразования (позиции 1, 5), измеряющую ток, протекающий в искробезопасной цепи и формирующий соответствующий уровень сигнала на выходе.

5.8 Мощностные характеристики всех резисторов барьеров выбраны с учетом регламентируемого запаса по мощности, принятого в искробезопасных цепях.

5.9 Стабилитроны и резисторы служат для ограничения напряжения и тока на искробезопасном входе до безопасных уровней в аварийных ситуациях. Резистивные цепи с плавкими предохранителями (FU) служат для отключения искробезопас-

ной цепи при возникновении аварийных напряжений на искроопасном выходе. Резистор в этих цепях обеспечивает ограничение величины тока, протекающего через предохранитель (FU), при случайном попадании на барьер напряжения величиной до 250 В. Этим исключается дуговой эффект в слаботочном плавком предохранителе.

5.10 Барьеры предназначены для установки за пределами взрывоопасных зон помещений и наружных установок.

5.11 Схемы внешних электрических присоединений приведены в приложении Б.

5.12 Встроенный источник питания (позиции 2, 3, 4 рисунки 1—3) питает:

- входные и выходные цепи барьеров с кодом «420П-420ПН»;

- входные цепи барьеров с кодом «420П-420Н».

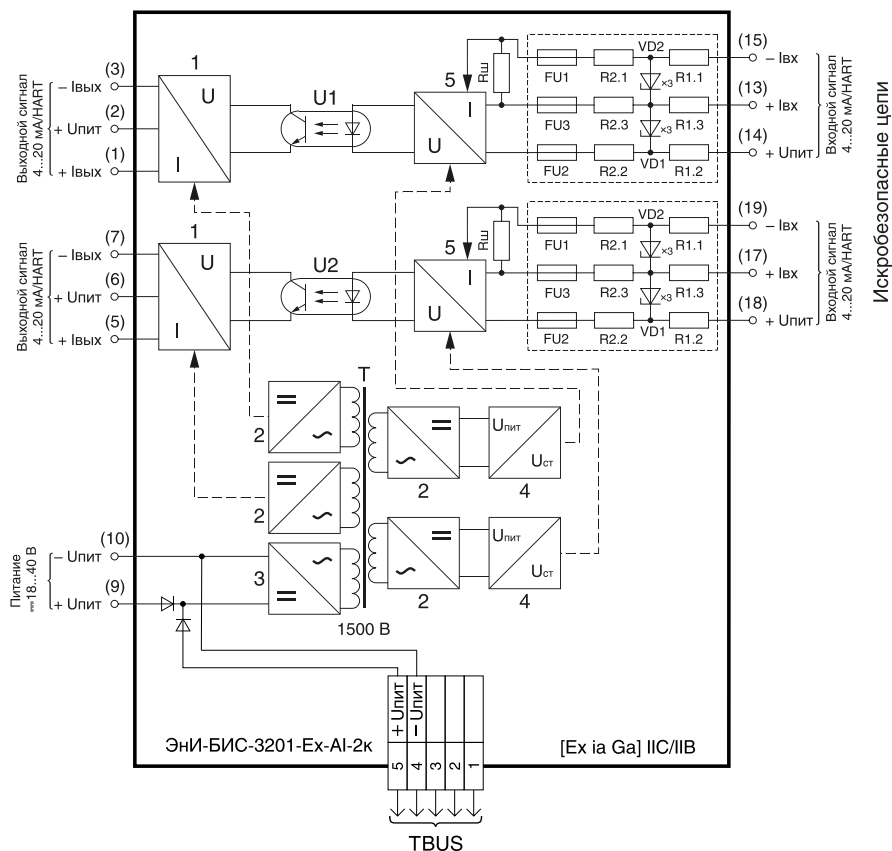
5.13 В барьерах с кодом «420-420Н» встроенный источник питания отсутствует, питание барьера осуществляется от токовой петли датчика и приемника током до 4 мА.

5.14 Схема преобразования (позиции 1, 5 рисунки 1—3) измеряет ток, протекающий в искробезопасной цепи, и формирует соответствующий уровень сигнала на выходе.

5.15 Барьеры осуществляют прием цифрового сигнала по HART-протоколу и передачу его во взрывобезопасную зону при уровне входного сигнала не менее 3 мА.

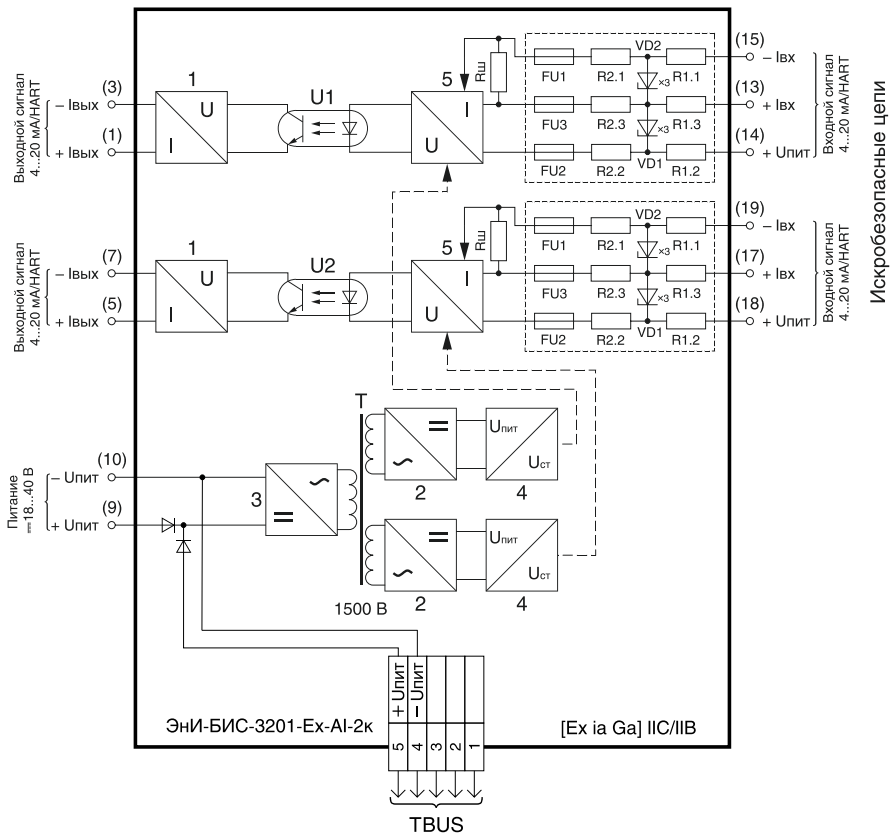
**Внимание!** Цифровой сигнал по HART-протоколу передается барьером в одну сторону — от датчика к приемнику. Для передачи цифрового сигнала по HART-протоколу необходимо перевести датчик в «Пакетный режим».

5.16 На лицевой панели барьеров с кодом «420П-420ПН» или «420П-420Н» расположен светодиодный индикатор «Пит», индицирующий наличие напряжения питания.



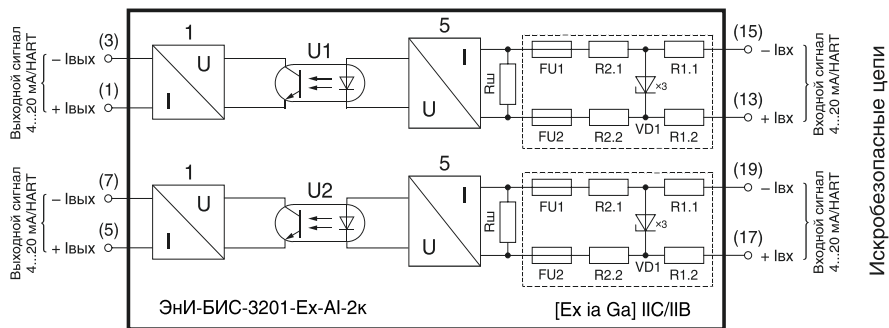
- 1 — преобразователь «напряжение-ток»;
- 2 — выпрямитель и преобразователь напряжения переменного тока в постоянное;
- 3 — преобразователь напряжения постоянного тока в переменное;
- 4 — стабилизатор напряжения;
- 5 — преобразователь «ток-напряжение»;
- U1, U2 — оптопары;
- T — изолирующий трансформатор;
- R<sub>ш</sub> — измерительный шунт.

Рисунок 1 — Функциональная схема барьеров ЭНИ-БИС-3201-Ex-AI-1к(2к)-420П-420ПН



- 1 — преобразователь «напряжение-ток»;
- 2 — выпрямитель и преобразователь напряжения переменного тока в постоянное;
- 3 — преобразователь напряжения постоянного тока в переменное;
- 4 — стабилизатор напряжения;
- 5 — преобразователь «ток-напряжение»;
- U1, U2 — оптопары;
- T — изолирующий трансформатор;
- Rш — измерительный шунт.

Рисунок 2 — Функциональная схема барьеров ЭНИ-БИС-3201-Ex-AI-1к(2к)-420П-420Н



- 1 — преобразователь «напряжение-ток»;
- 5 — преобразователь «ток-напряжение»;
- U1, U2 — оптопары;
- T — изолирующий трансформатор;
- R<sub>ш</sub> — измерительный шунт.

Рисунок 3 — Функциональная схема барьеров  
ЭНИ-БИС-3201-Ex-AI-1к(2к)-420-420Н

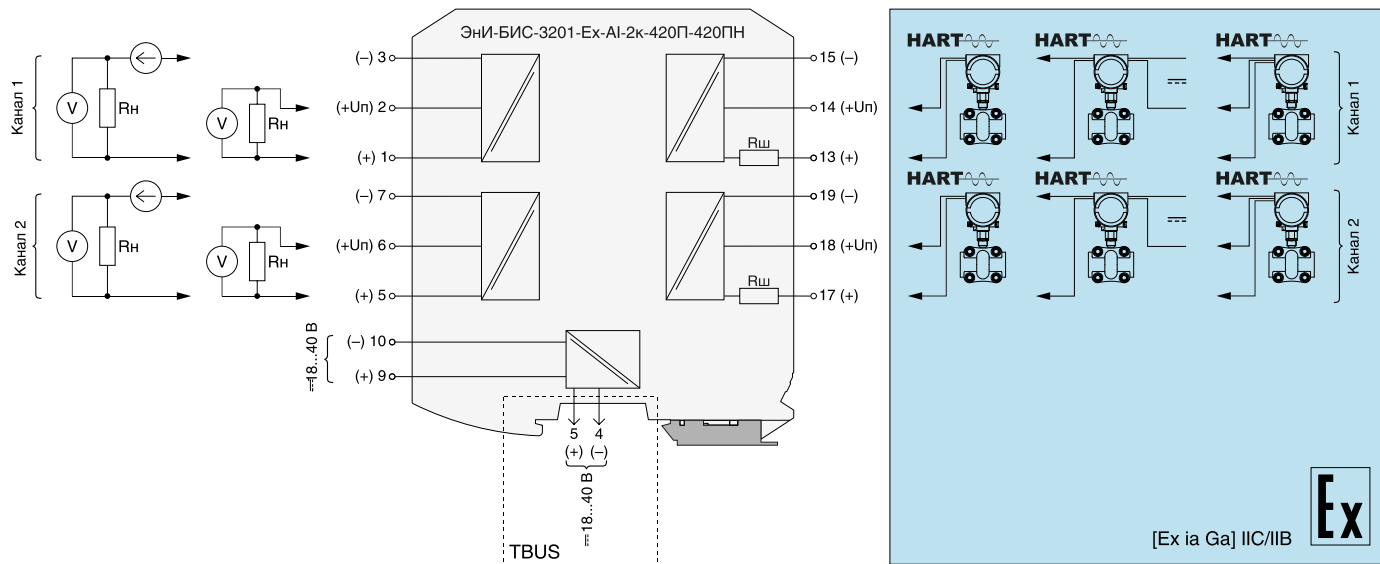


Рисунок 4 — Упрощенная функциональная схема барьеров ЭНИ-БИС-3201-Ex-AI-1к(2к)-420П-420ПН

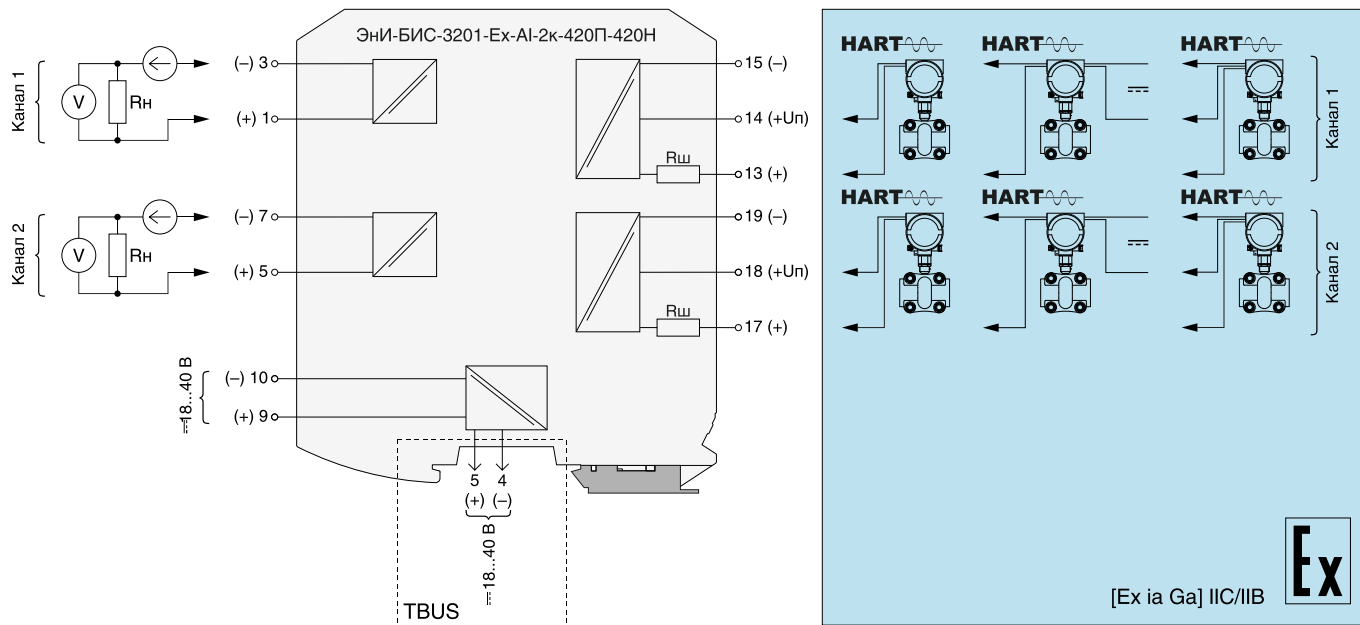


Рисунок 5 — Упрощенная функциональная схема барьеров ЭНИ-БИС-3201-Ex-AI-1к(2к)-420П-420Н



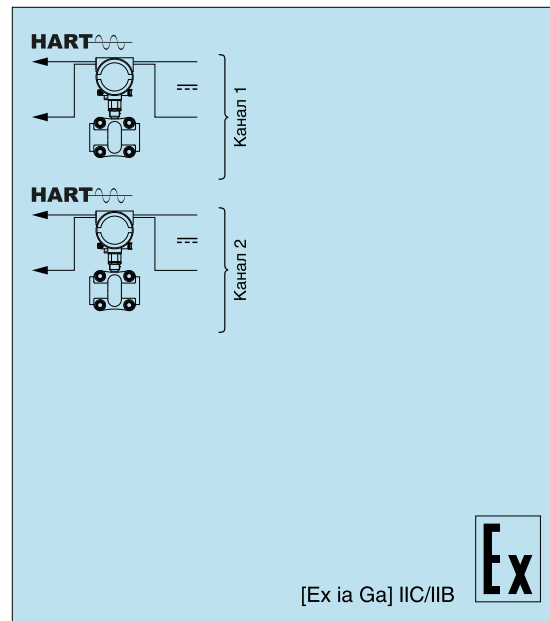
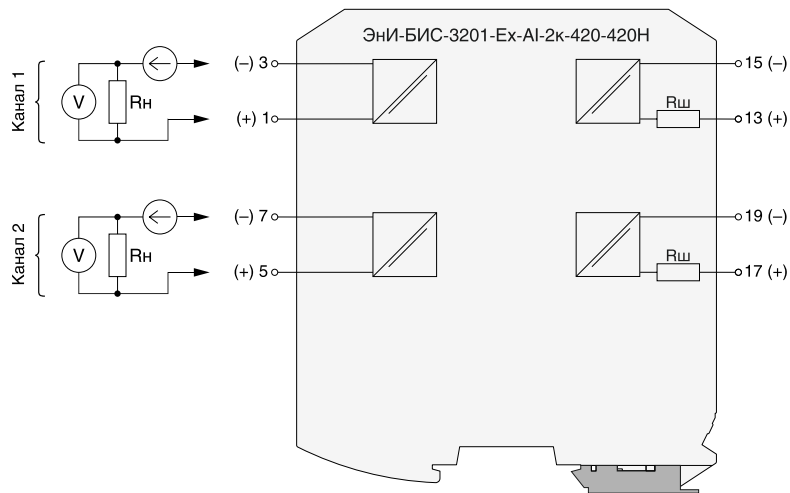


Рисунок 6 — Упрощенная функциональная схема барьеров ЭНИ-БИС-3201-Ex-AI-1к(2к)-420-420Н

## **6 МЕРЫ БЕЗОПАСНОСТИ**

6.1 Обслуживающему персоналу запрещается работать без проведения инструктажа по технике безопасности.

6.2 К работе с барьерами должны допускаться лица, прошедшие инструктаж по технике безопасности при работе с установками напряжением до 1000 В, ознакомленные с настоящим Руководством по эксплуатации.

6.3 По способу защиты человека от поражения электрическим током барьеры относятся к классу III по ГОСТ 12.2.007.0.

## **7 МОНТАЖ**

7.1 В зимнее время ящики с барьерами следует распаковывать в отапливаемом помещении не менее чем через 8 часов после внесения их в помещение.

7.2 Перед тем, как приступить к монтажу барьера, необходимо его осмотреть. При этом необходимо проверить:

- маркировку взрывозащиты, ее соответствие классу взрывоопасной зоны;
- отсутствие вмятин и видимых механических повреждений корпуса;
- состояние и надежность клеммных соединений.

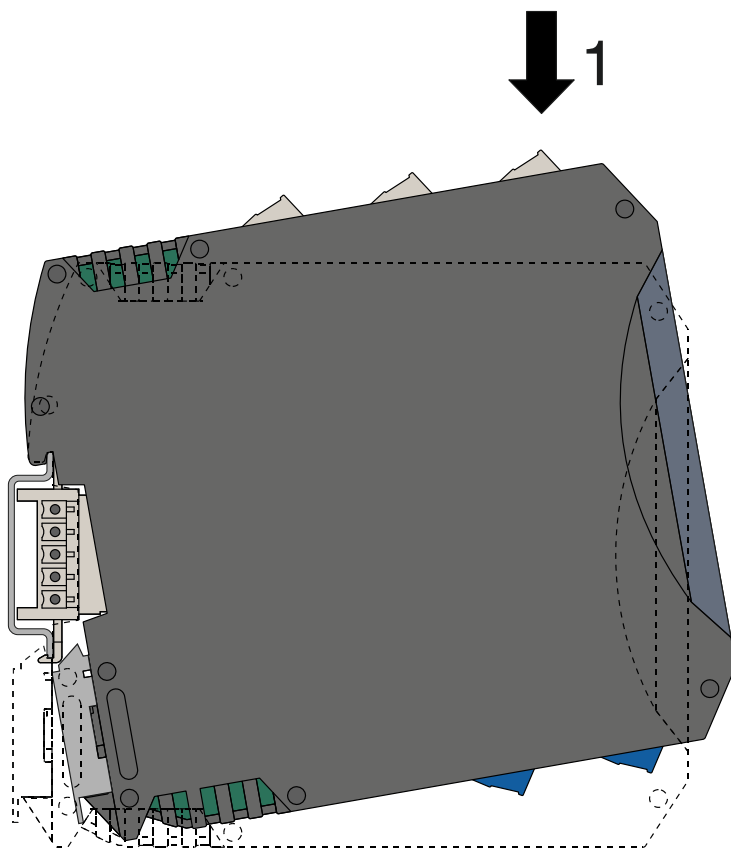
7.3 Барьер устанавливается вне взрывоопасных зон помещений и наружных установок в соответствии с установленной маркировкой по взрывозащите.

7.4 Барьеры монтируются на DIN-рейке. Место установки барьеров должно быть удобно для проведения монтажа, демонтажа и обслуживания.

7.5 Среда, окружающая барьер, не должна содержать примесей, вызывающих коррозию его деталей.

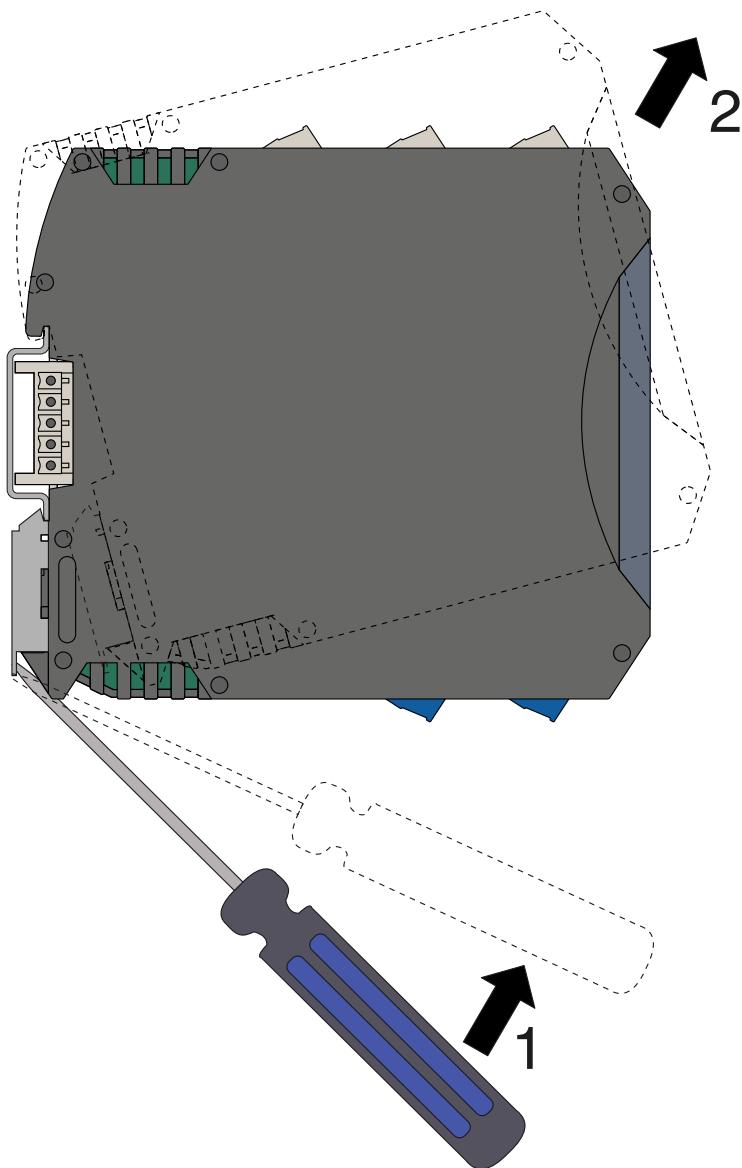
7.6 В местах установки барьеров следует принять меры, чтобы исключить появление различного рода постоянных либо временных помех от работы силового электрооборудования.

7.7 Барьеры крепятся на горизонтально смонтированную DIN-рейку с помощью специальной защелки в соответствии с рисунком 7. Демонтаж барьера производится в обратной последовательности в соответствии с рисунком 8.



1 — установить барьер на DIN-рейку.

Рисунок 7 — Монтаж барьера на DIN-рейку



- 1 — отодвинуть защелку вниз;  
2 — снять барьер с DIN-рейки.

Рисунок 8 — Демонтаж барьера с DIN-рейки

7.8 Для осуществления естественного охлаждения барьеров необходимо обеспечить воздушные зазоры до стенок шкафа, кабель-каналов и рядом установленных приборов. Минимальные зазоры приведены на рисунке 9.

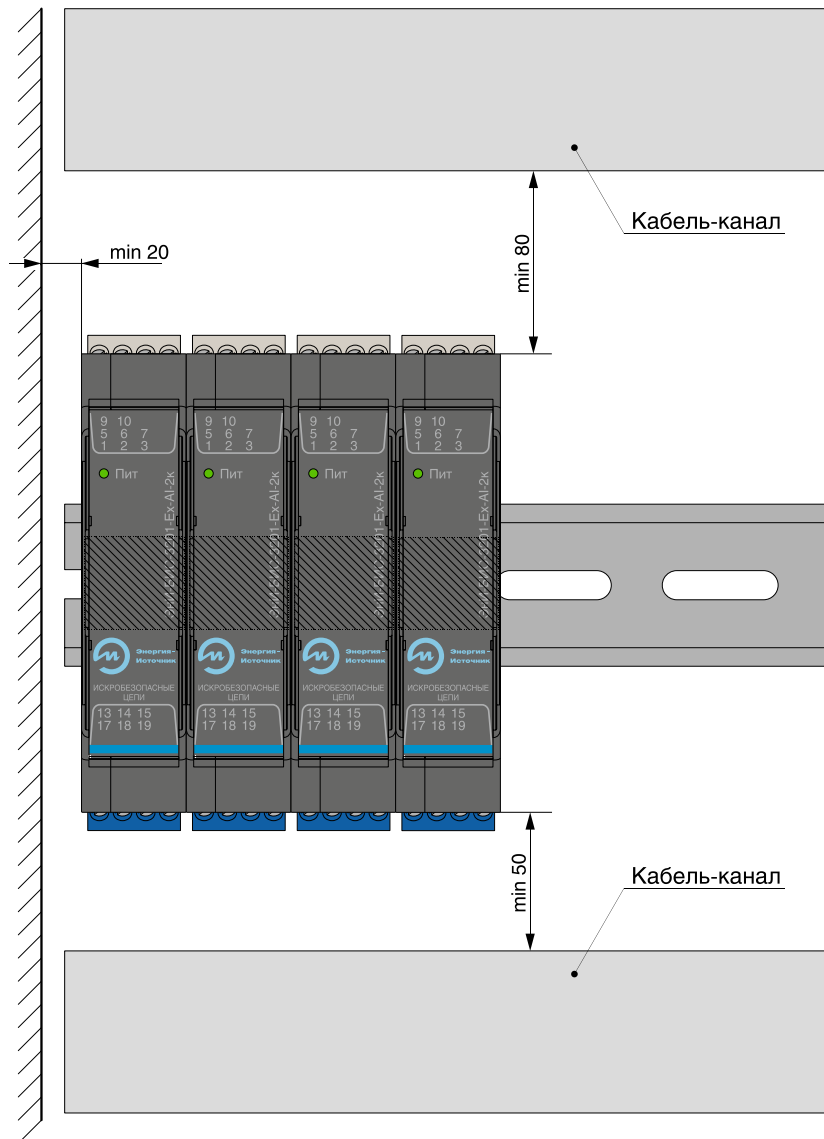
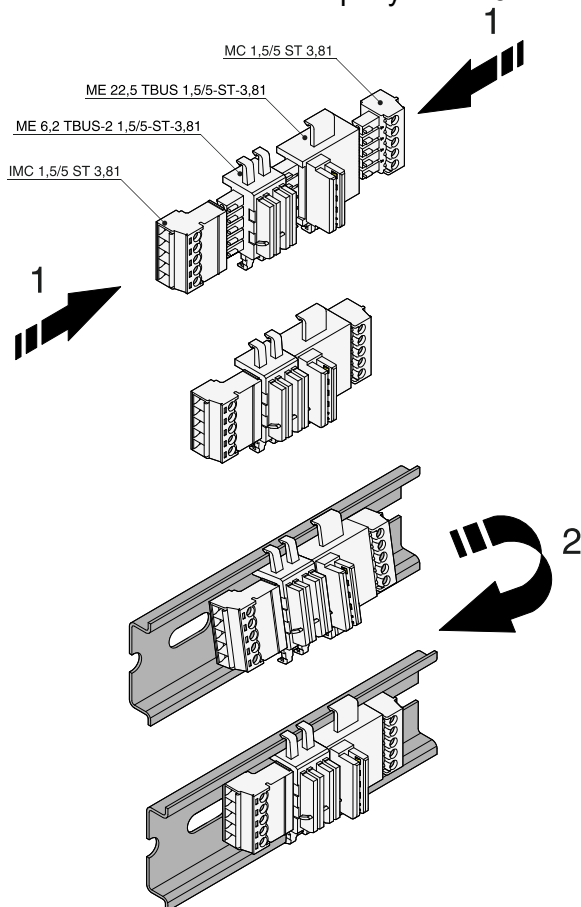


Рисунок 9 — Минимальные зазоры при монтаже

**Внимание!** Монтаж барьеров, в замкнутом пространстве (щит, шкаф и т. д.) при недостаточной циркуляции воздуха, производить группами по пять барьеров с соблюдением зазоров между группами не менее 5 мм для соблюдения температурного режима. При необходимости обеспечить принудительную вентиляцию.

7.9 При использовании шины TBUS перед монтажом барьера на DIN-рейку необходимо собрать шинные соединители в необходимом сочетании соответствии с рисунком 10.



- 1 — собрать необходимые элементы шины между собой;  
2 — смонтировать на DIN-рейку и закрепить с помощью защелки.

Рисунок 10 — Монтаж шины TBUS

7.10 Схемы подключения барьеров приведены в приложении Б, нумерация контактов приведена на рисунках приложения А.

7.11 Работы по монтажу и демонтажу барьеров производить при выключенном напряжении питания.

7.12 При монтаже барьеров необходимо руководствоваться настоящим Руководством по эксплуатации, главой 3.4 ПТЭЭП, главой 7.3 ПУЭ, ГОСТ IEC 60079-14 и другими документами, определяющими эксплуатацию взрывозащищенного электрооборудования.

7.13 Подключение жил кабеля производить в соответствии с рисунками 11, 12.

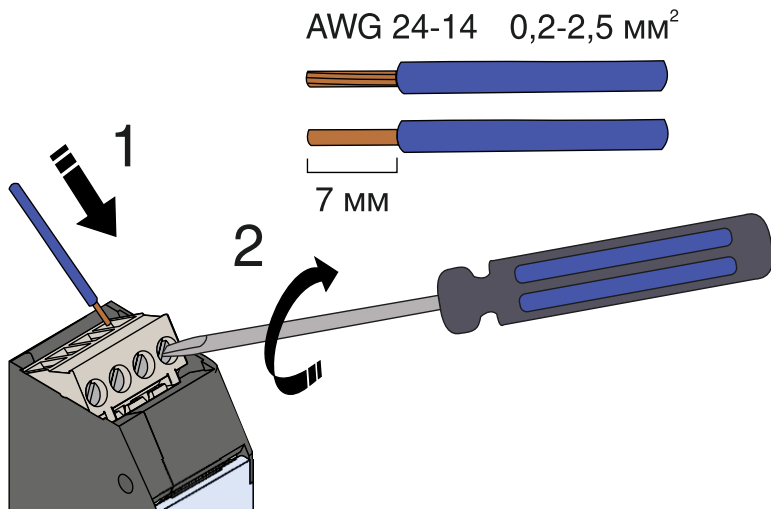
7.14 Подключение барьера производить отверткой с размерами шлица 0,6x2,8 (7810-0966 по ГОСТ 17199). Момент затяжки винтов клеммников 0,5 Н·м.

7.15 При проведении монтажа обеспечить надежное присоединение жил кабеля к клеммникам исключив возможность замыкания жил кабелей.

7.16 Разъемы барьеров могут комплектоваться кодирующими ключами для исключения ошибок при монтаже. Расположение кодирующих ключей приведены на рисунках 13—16.

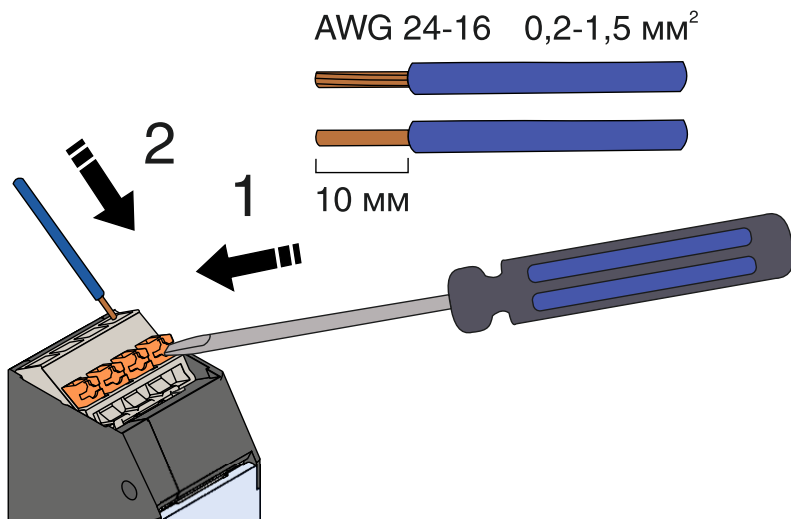
7.17 Параметры линии связи между барьером и взрывозащищенным электрооборудованием не должны превышать значений, указанных в таблице 3.

7.18 Возможные варианты подключения питания через шину TBUS приведены в приложении В.



- 1 — вставить жилу в клеммник;  
 2 — затянуть винт клеммника отверткой.

Рисунок 11 — Монтаж жил кабеля в разъем с винтовыми клеммниками



- 1 — нажать на кнопку;  
 2 — вставить жилу в клеммник.

Рисунок 12 — Монтаж жил кабеля в разъем с пружинными клеммниками



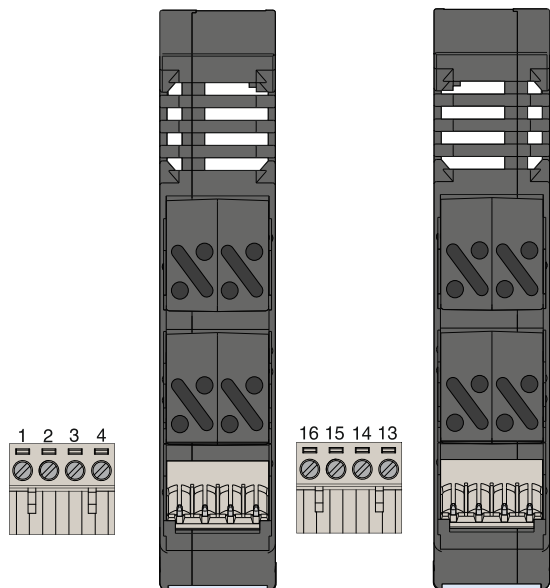


Рисунок 13 — Расположение кодирующих ключей для ЭНИ-3201-Ех-АI-1к-420-420Н

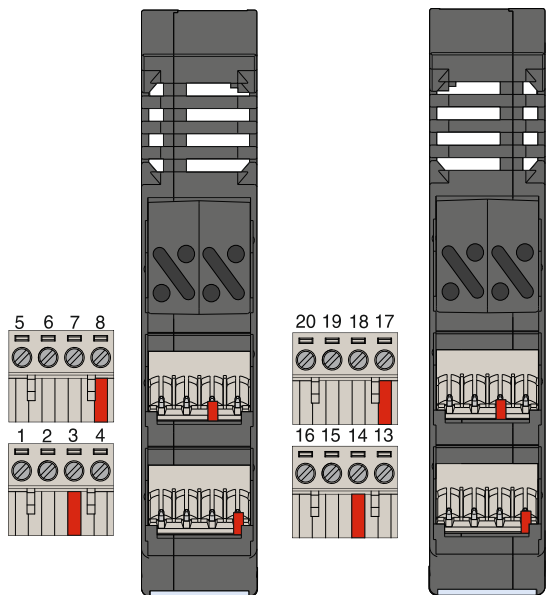


Рисунок 14 — Расположение кодирующих ключей для ЭНИ-3201-Ех-АI-2к-420-420Н

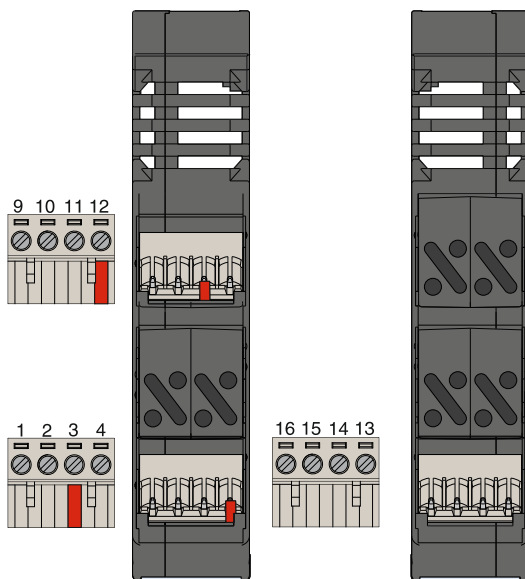


Рисунок 15 — Расположение кодирующих ключей для ЭНИ-3201-Ex-AI-1к-420П-420Н, ЭНИ-3201-Ex-AI-1к-420П-420ПН

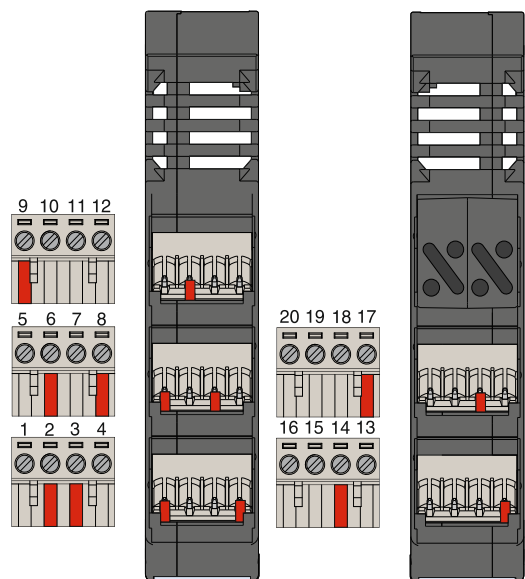


Рисунок 16 — Расположение кодирующих ключей для ЭНИ-3201-Ex-AI-2к-420П-420Н, ЭНИ-3201-Ex-AI-2к-420П-420ПН

## **8 ПОДГОТОВКА К ЭКСПЛУАТАЦИИ**

8.1 После окончания монтажа барьер готов к эксплуатации.

8.2 Перед включением барьера убедиться в соответствии его установки и монтажа указаниям, изложенным в разделах 6, 7. Изучить настоящее Руководство по эксплуатации.

8.3 Подать напряжение питания. Светодиод «Пит» начнет светиться.

8.4 При эксплуатации барьера необходимо руководствоваться настоящим Руководством по эксплуатации, главой 3.4 ПТЭЭП, главой 7.3 ПУЭ, ГОСТ IEC 60079-14 и другими нормативными документами, определяющими эксплуатацию взрывозащищенного электрооборудования.

8.5 При эксплуатации барьеров необходимо проводить внешние осмотры в сроки, установленные предприятием, эксплуатирующим барьеры.

8.6 При внешнем осмотре необходимо проверить:

- наличие маркировки;
- отсутствие обрывов или повреждений кабелей;
- надежность присоединения кабелей;
- отсутствие пыли и грязи на барьере;
- отсутствие вмятин, видимых механических повреждений корпус.

8.7 Эксплуатация барьеров с повреждениями и неисправностями запрещена.

## **9 МАРКИРОВКА И ПЛОМБИРОВАНИЕ**

9.1 Маркировка барьера выполняется в соответствии с ГОСТ 31610.0, ГОСТ 31610.11 и содержит следующие надписи:

- наименование барьера;
- нумерацию контактов;
- у мест присоединения искробезопасных электрических цепей надпись: «Искробезопасные цепи»;
- наименование предприятия-изготовителя;
- напряжение питания;
- маркировку по взрывозащите — [Ex ia Ga]IIC/IIB;
- значения параметров искробезопасной цепи:  $U_m$ ,  $U_o$ ,  $I_o$ ,  $P_o$ ,  $C_o$ ,  $L_o$ ;
- рабочий температурный диапазон;
- порядковый номер барьера по системе нумерации предприятия-изготовителя и год выпуска.

9.2 Пломбирование барьера осуществляют на стыке панелей корпуса наклеиванием гарантийной этикетки с логотипом предприятия-изготовителя.

## **10 УПАКОВКА**

10.1 Упаковка барьера обеспечивает его сохранность при хранении и транспортировании.

10.2 Барьер и эксплуатационные документы помещены в пакет из полиэтиленовой пленки. Пакет упакован в потребительскую тару — коробку из гофрированного картона. Свободное пространство в коробке заполнено с помощью прокладочного материала из гофрированного картона или воздушно-пузырьковой пленкой.

10.3 Коробки из гофрированного картона с барьерами укладываются в транспортную тару — ящики типа IV ГОСТ 5959 или ГОСТ 9142. Свободное пространство между коробками заполнено с помощью прокладочного материала из гофрированного картона или воздушно-пузырьковой пленкой.

10.4 При транспортировании в районы Крайнего Севера и труднодоступные районы барьеры должны быть упакованы в коробки из гофрированного картона, а затем в ящики типа III-1 по ГОСТ 2991 или типа VI по ГОСТ 5959 при отправке в контейнерах.

10.5 Ящики обиты внутри водонепроницаемым материалом, который предохраняет от проникновения пыли и влаги.

10.6 Масса брутто не должна превышать 35 кг.

10.7 На транспортной таре в соответствии с ГОСТ 14192 нанесены несмываемой краской дополнительные и информационные надписи, а также манипуляционные знаки, соответствующие наименованию и назначению знаков «Хрупкое. Осторожно», «Верх», «Беречь от влаги».

10.8 Упаковывание изделия должно производиться в закрытом вентилируемом помещении при температуре окружающего воздуха от 15 до 40 °С и относительной влажности до 80 % при отсутствии агрессивных примесей.

## **11 ТРАНСПОРТИРОВАНИЕ И ХРАНЕНИЕ**

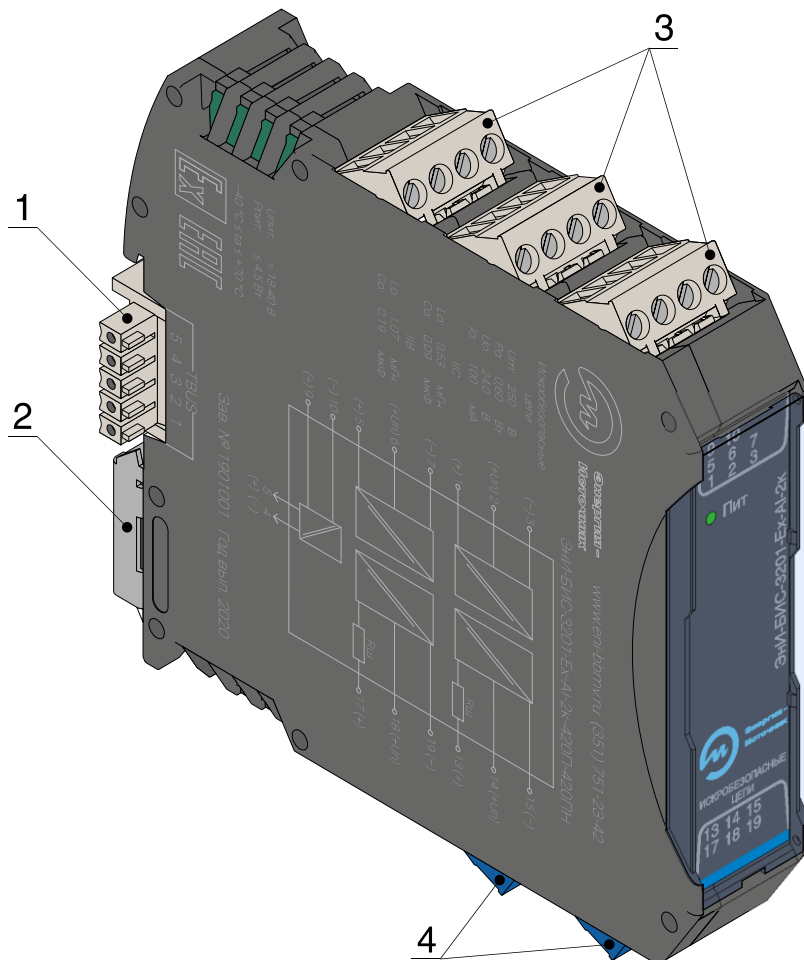
11.1 Барьер в упаковке транспортируются всеми видами транспорта, в том числе воздушным транспортом в отопливаемых герметизированных отсеках, в соответствии с правилами перевозок грузов, действующими на каждом виде транспорта.

11.2 Условия транспортирования должны соответствовать условиям 5 по ГОСТ 5150.

11.3 Условия хранения барьера в транспортной таре должны соответствовать условиям 5 по ГОСТ 15150.

# ПРИЛОЖЕНИЕ А

## Габаритные размеры



- 1 — шинный соединитель ME 22,5 TBUS 1,5/5-ST-3,81 или аналог;
- 2 — защелка для фиксации барьера на DIN-рейке;
- 3 — клеммники для подключения искроопасных цепей (выходной сигнал, питание);
- 4 — клеммники для подключения искробезопасных цепей (входной сигнал).

Рисунок А.1 — Внешний вид

## Продолжение приложения А

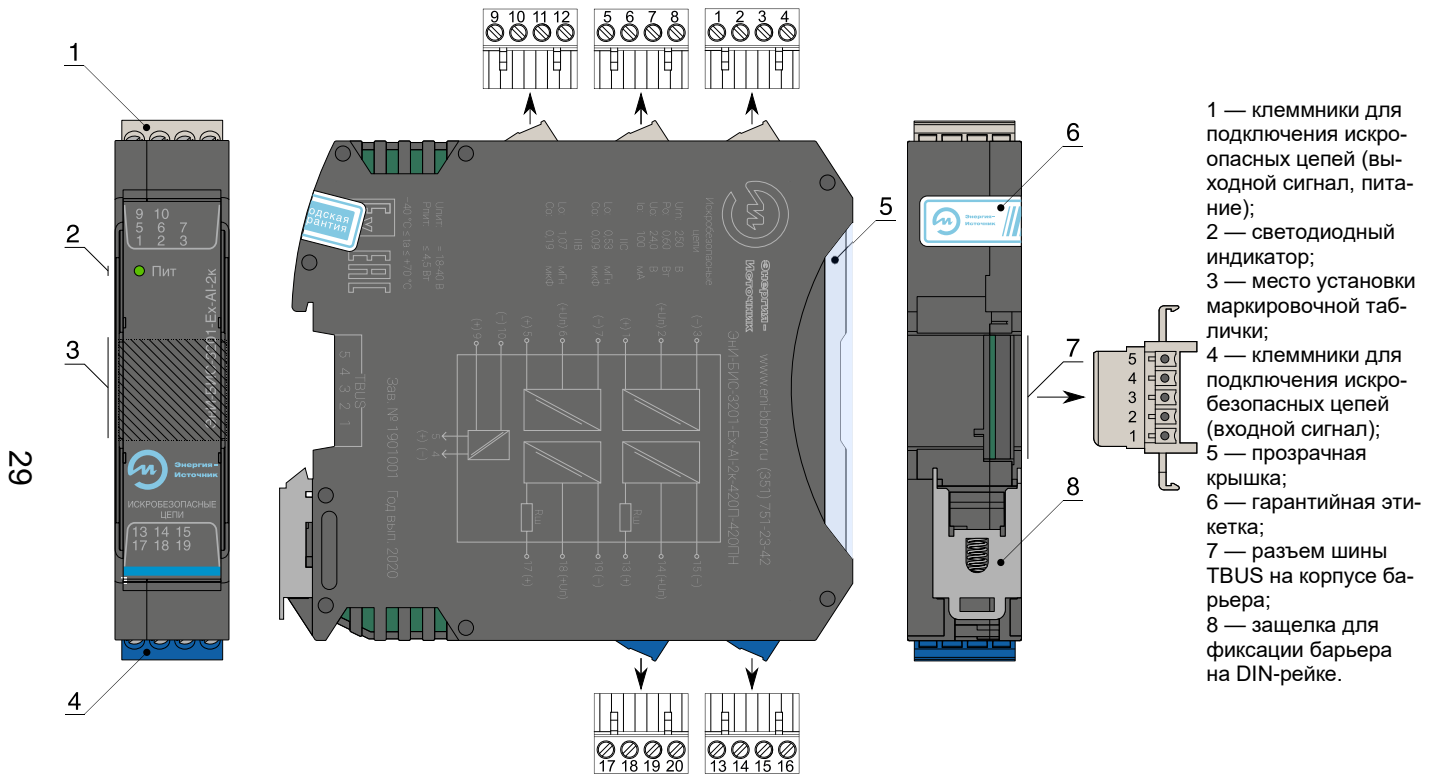


Рисунок А.2 — Элементы индикации, нумерация контактов

## Продолжение приложения А

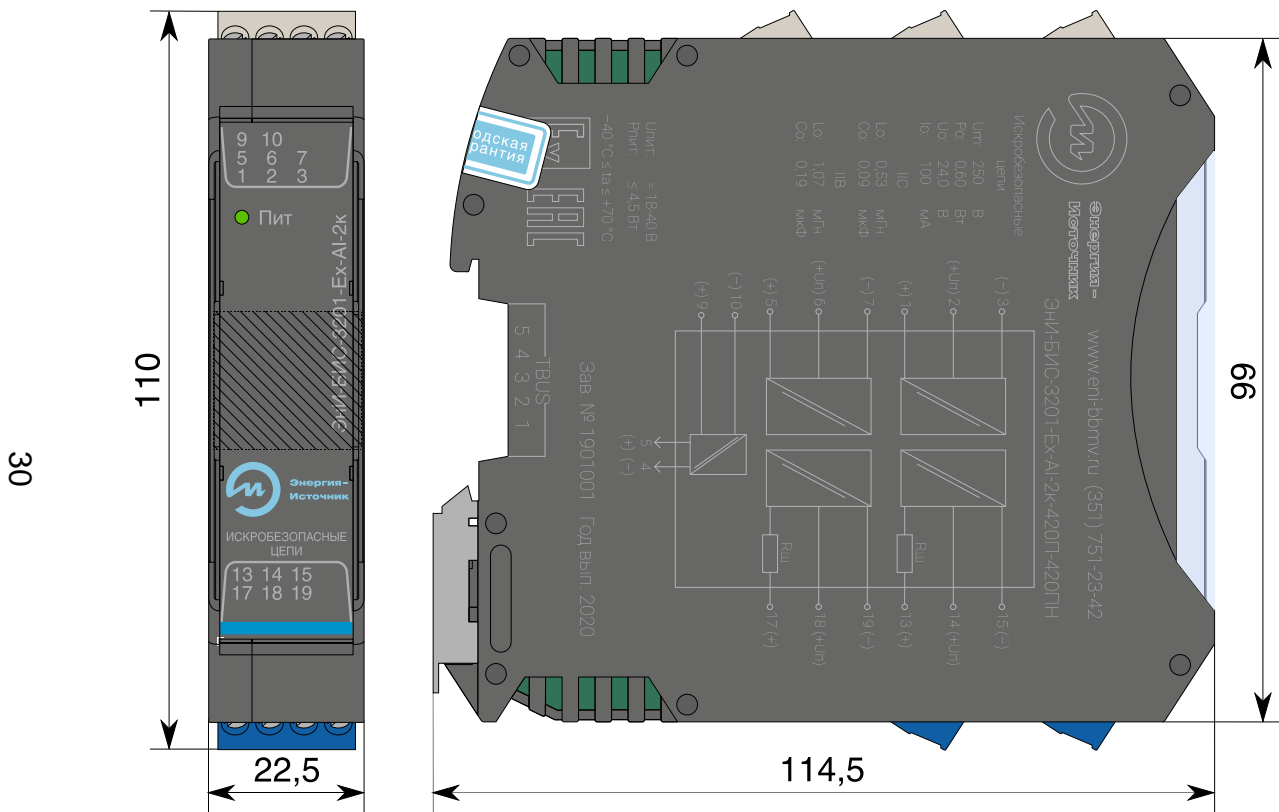


Рисунок А.3 — Габаритные размеры барьеров с разъемами с винтовыми клеммниками



## Продолжение приложения А

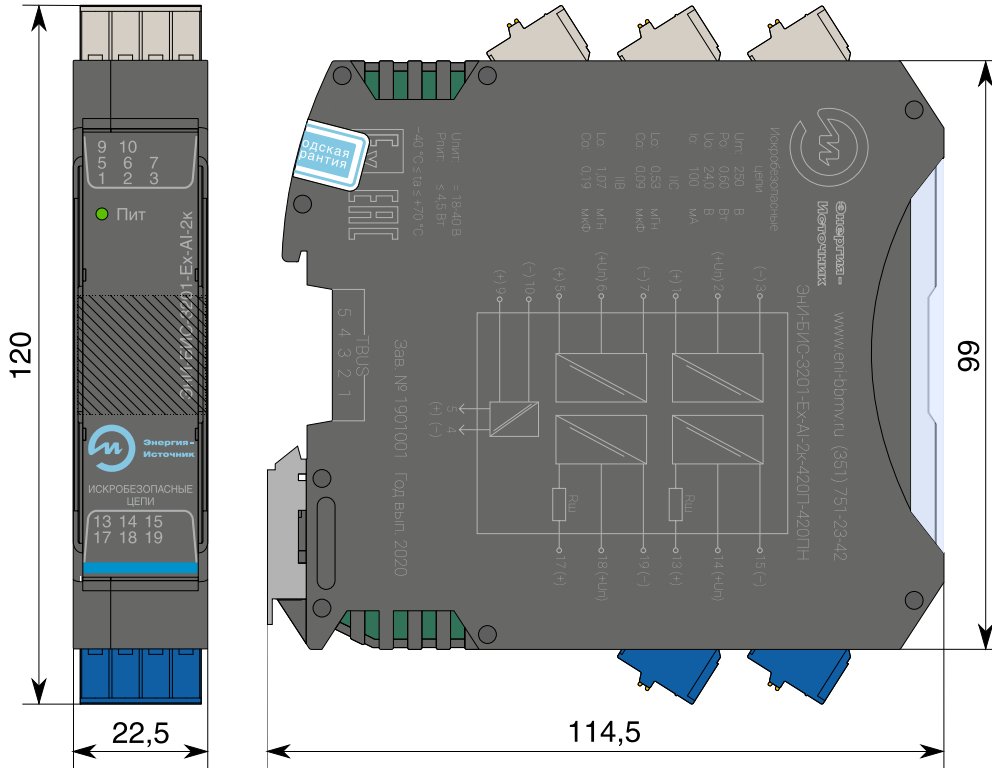
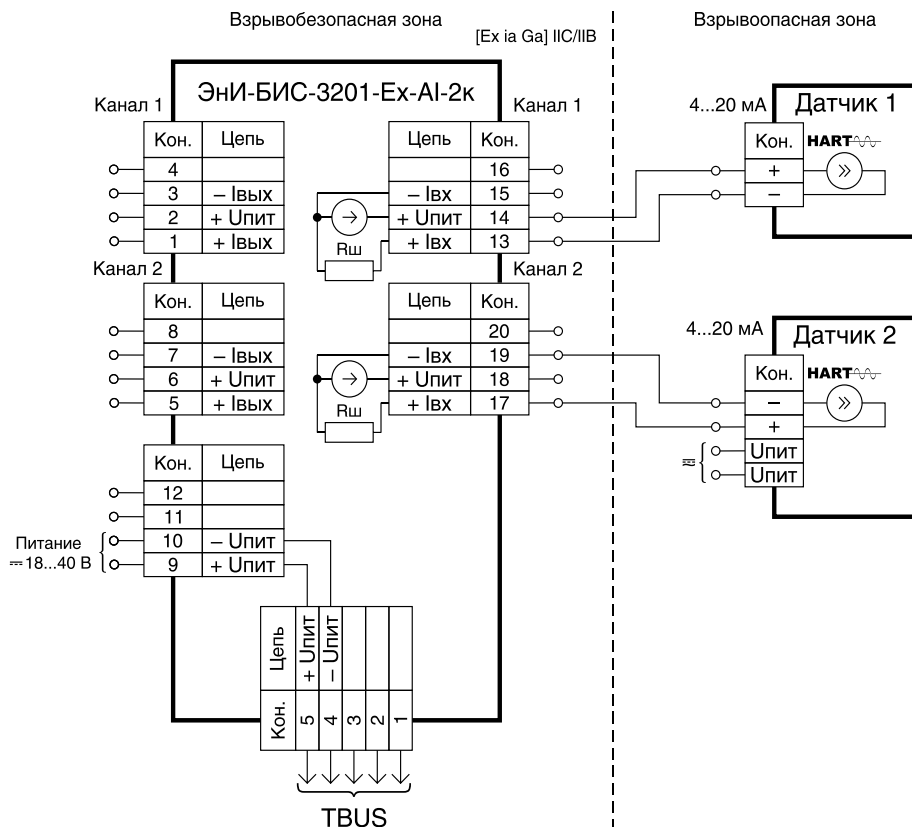


Рисунок А.4 — Габаритные размеры барьеров с разъемами с пружинными клеммниками и тестовыми гнездами

## ПРИЛОЖЕНИЕ Б

### Схемы подключения

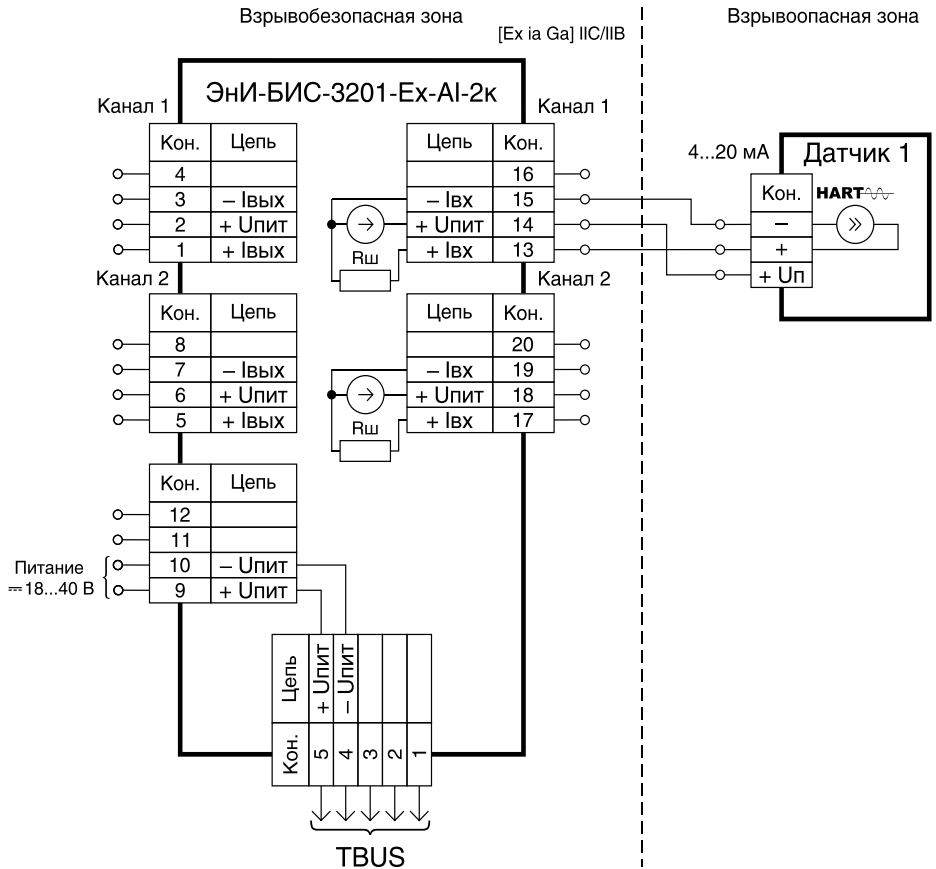


Датчик 1 — пассивный датчик с выходным токовым сигналом 4...20 мА, цифровым сигналом на базе HART-протокола и питанием по двухпроводной линии;

Датчик 2 — активный датчик с выходным токовым сигналом 4...20 мА, цифровым сигналом на базе HART-протокола и внешним питанием.

Рисунок Б.1 — Схема подключения искробезопасных цепей  
ЭНИ-БИС-3201-Ех-АI-1к(2к)-420П-420ПН  
по двухпроводным схемам

## Продолжение приложения Б



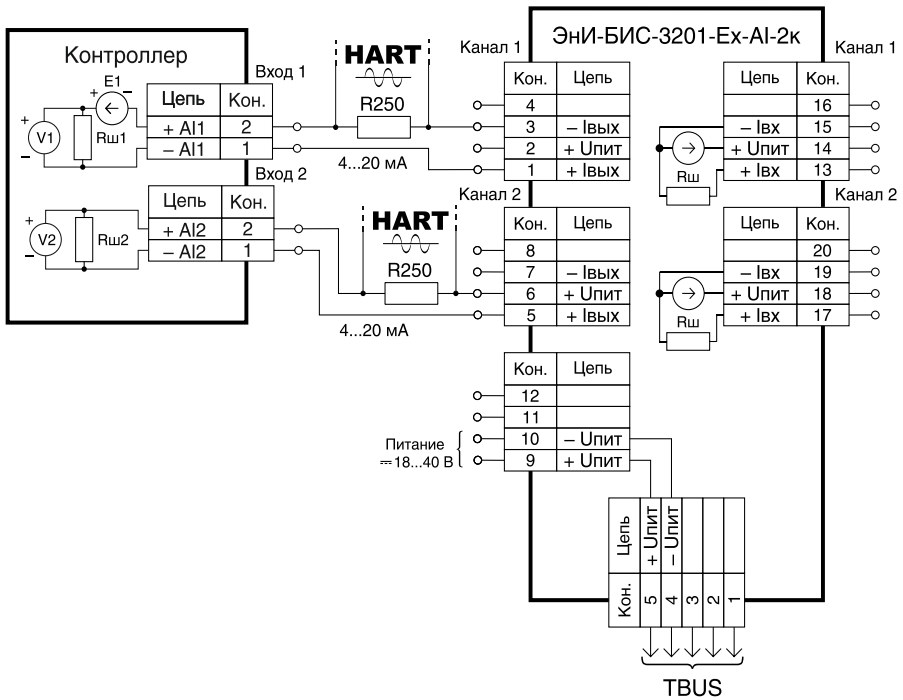
Датчик 1 — активный датчик с выходным токовым сигналом 4...20 мА и цифровым сигналом на базе HART-протокола.

Рисунок Б.2 — Схема подключения искробезопасных цепей  
ЭНИ-БИС-3201-Ех-АІ-1к(2к)-420П-420ПН  
по трехпроводной схеме

# Продолжение приложения Б

Взрывобезопасная зона

[Ex ia Ga] II/IIВ



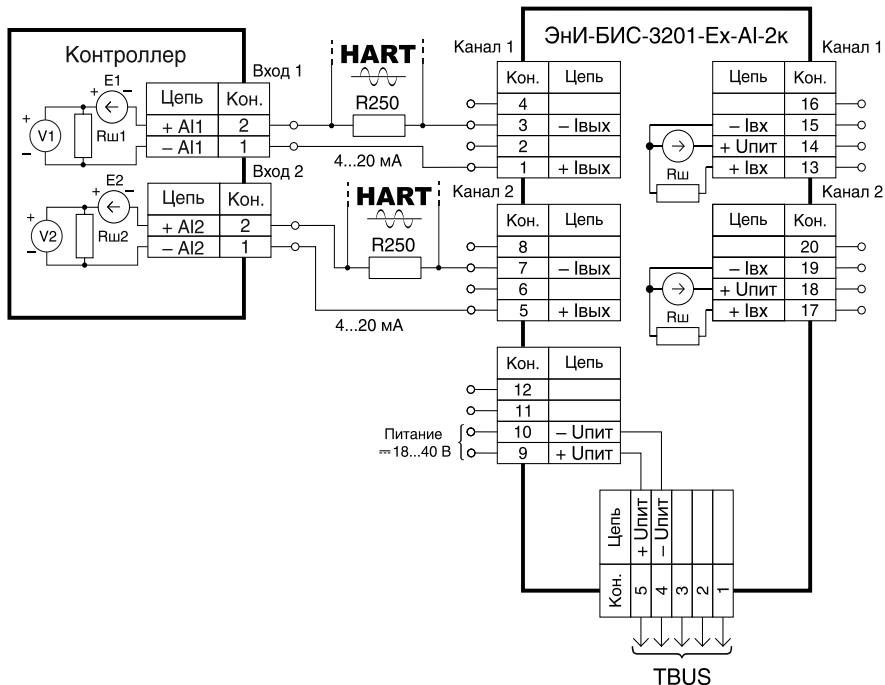
R250 — внешний HART-резистор.

Рисунок Б.3 — Схема подключения искроопасных цепей ЭНИ-БИС-3201-Ex-AI-1к(2к)-420П-420ПН с использованием цифрового сигнала на базе HART-протокола по первому каналу (пассивный выход) и второму каналу (активный выход)

# Продолжение приложения Б

Взрывобезопасная зона

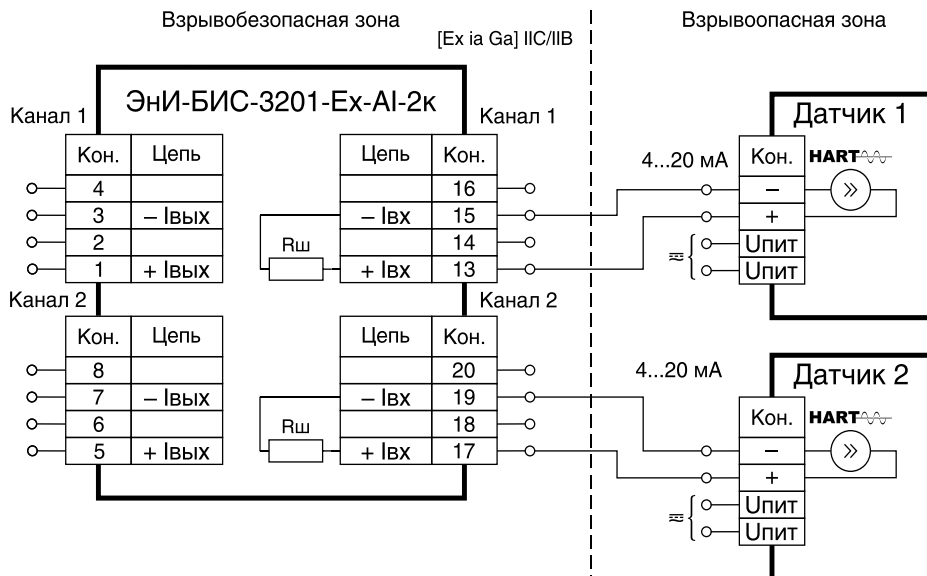
[Ex ia Ga] IIC/IIБ



R250 — внешний HART-резистор.

Рисунок Б.4 — Схема подключения искроопасных цепей ЭНИ-БИС-3201-Ex-AI-1к(2к)-420П-420Н с использованием цифрового сигнала на базе HART-протокола (пассивные выходы)

## Продолжение приложения Б



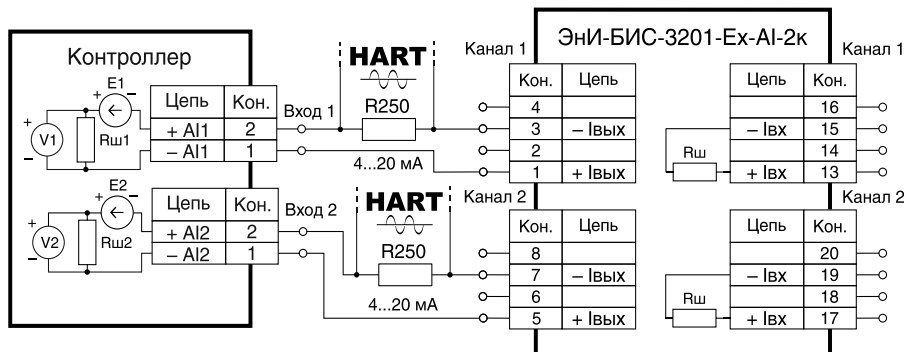
Датчик 1, 2 — активный датчик с выходным токовым сигналом 4...20 МА, цифровым сигналом на базе HART-протокола и внешним питанием.

Рисунок Б.5 — Схема подключения искробезопасных цепей ЭНИ-БИС-3201-Ex-AI-1к(2к)-420-420Н по двухпроводным схемам

## Продолжение приложения Б

Взрывобезопасная зона

[Ex ia Ga] IIC/IIБ

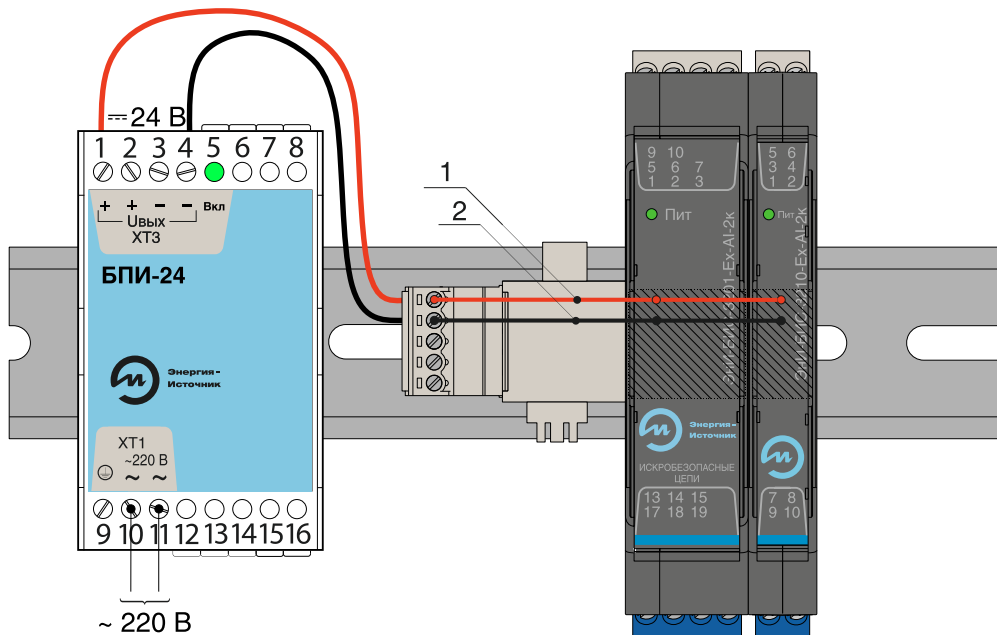


R250 — внешний HART-резистор.

Рисунок Б.6 — Схема подключения искроопасных цепей ЭНИ-БИС-3201-Ех-А1-1к(2к)-420-420Н с использованием цифрового сигнала на базе HART-протокола (пассивный выход) по первому каналу и цифрового сигнала на базе HART-протокола (пассивный выход) по второму каналу

## ПРИЛОЖЕНИЕ В

### Подключение питания

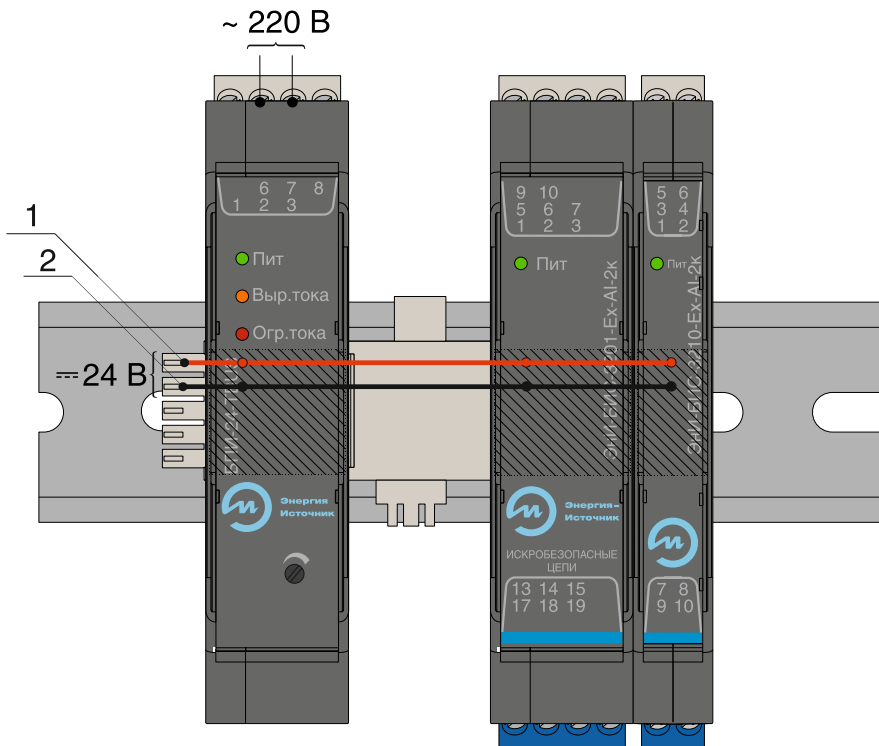


- 1 — плюсовая шина питания TBUS, контакт 5;  
2 — минусовая шина питания TBUS, контакт 4.

Рисунок В.1 — Вариант подключения питания при помощи разъемов MC 1,5/5 ST 3,81 или IMC 1,5/5 ST 3,81 с винтовыми клеммниками



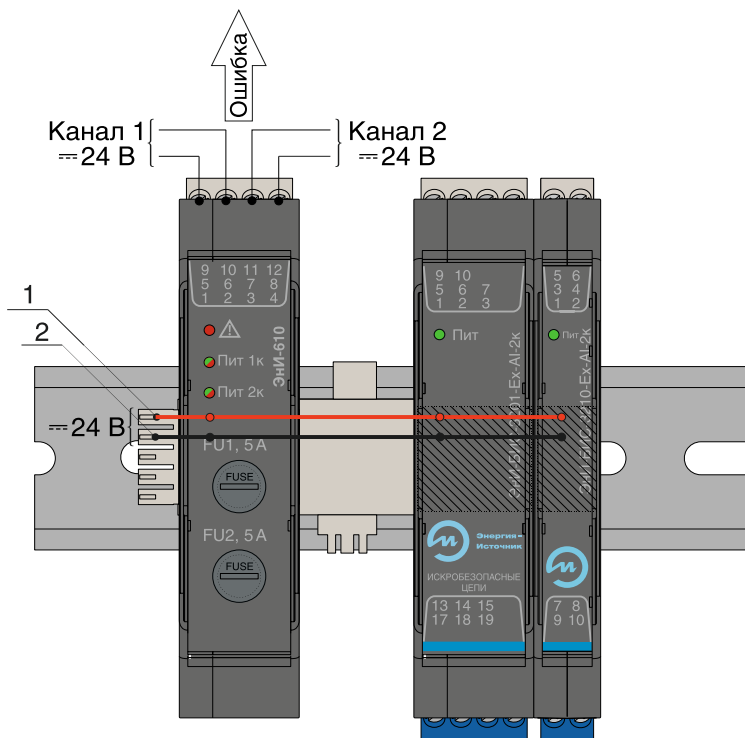
## Продолжение приложения В



- 1 — плюсовая шина питания TBUS, контакт 5;  
2 — минусовая шина питания TBUS, контакт 4.

Рисунок В.2 — Вариант подключения питания от блока питания БПИ-24-TBUS

## Продолжение приложения В



- 1 — плюсовая шина питания TBUS, контакт 5;
- 2 — минусовая шина питания TBUS, контакт 4.

Рисунок В.3 — Вариант подключения питания от модуля питания и контроля ЭНИ-610





**Энергия -  
Источник**

**По вопросам продаж и поддержки обращайтесь:**

телефон: 8 800 511 88 70

130@pro-solution.ru

pro-arma.ru | eni.pro-solution.ru | эл. почта: enr@pro-solution.ru