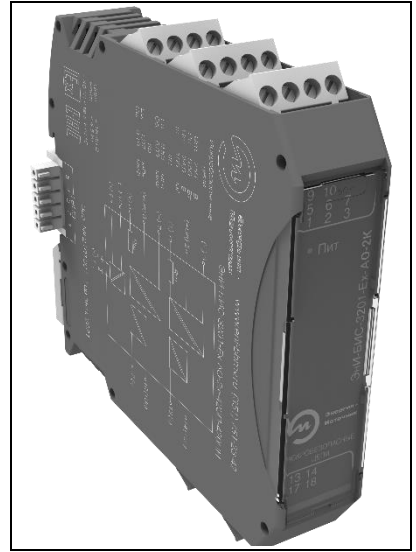




**Энергия -
Источник**



**ПРЕОБРАЗОВАТЕЛИ
ИЗМЕРИТЕЛЬНЫЕ
МНОГОФУНКЦИО-
НАЛЬНЫЕ
ЭНИ-БИС-3201-Ex-AO**



По вопросам продаж и поддержки обращайтесь:

телефон: 8 800 511 88 70

130@pro-solution.ru

pro-arma.ru | eni.pro-solution.ru | эл. почта: enr@pro-solution.ru

Руководство по эксплуатации

ЭИ.173.00.000-08РЭ

СОДЕРЖАНИЕ

1	НАЗНАЧЕНИЕ	2
2	ТЕХНИЧЕСКИЕ ХАРАКТЕРИСТИКИ	3
3	ОБОЗНАЧЕНИЕ ПРИ ЗАКАЗЕ	6
4	КОМПЛЕКТНОСТЬ	7
5	УСТРОЙСТВО И ПРИНЦИП ДЕЙСТВИЯ, ОБЕСПЕЧЕНИЕ ВЗРЫВОЗАЩИЩЕННОСТИ	7
6	МЕРЫ БЕЗОПАСНОСТИ	13
7	МОНТАЖ	14
8	ПОДГОТОВКА К ЭКСПЛУАТАЦИИ	19
9	МАРКИРОВКА И ПЛОМБИРОВАНИЕ	20
10	УПАКОВКА	20
11	ТРАНСПОРТИРОВАНИЕ И ХРАНЕНИЕ	21
	ПРИЛОЖЕНИЕ А Габаритные размеры	22
	ПРИЛОЖЕНИЕ Б Схемы подключения	26
	ПРИЛОЖЕНИЕ В Подключение питания	28

Руководство по эксплуатации содержит технические характеристики, правила эксплуатации, описание принципа действия преобразователей измерительных многофункциональных ЭНИ-БИС-3201-Ex-AO (далее барьеры).

1 НАЗНАЧЕНИЕ

1.1 Барьеры предназначены для подключения позиционеров, регуляторов, клапанов, задвижек и других исполнительных устройств с входным токовым сигналом 4...20 мА и цифровым сигналом на базе HART-протокола, расположенных во взрывоопасной зоне.

1.2 В зависимости от исполнения, барьеры рассчитаны на работу с активными и (или) пассивными источниками токового сигнала 4...20 мА, и с пассивными нагрузками.

1.3 Барьеры обеспечивают передачу токового сигнала и сигнала по HART-протоколу из взрывобезопасной зоны во взрывоопасную.

1.4 Барьеры являются активными.

1.5 Барьеры могут содержать один или два независимых, гальванически развязанных канала.

1.6 Барьеры имеют гальваническую развязку между входом, выходом и источником питания.

1.7 Барьеры могут применяться в различных отраслях промышленности в системах автоматического контроля, регулирования и управления технологическими процессами, связанными с получением, переработкой, использованием и хранением взрывоопасных и пожароопасных веществ.

1.8 Барьеры выполнены в соответствии с требованиями, предъявляемыми к взрывозащищенному электрооборудованию подгруппы IIC, IIB и поэтому их область применения охватывает все производства и технологические процессы (с зонами или помещениями), в которых имеются или могут образовываться различные взрывоопасные смеси газов, пары нефтепродуктов.

1.9 Барьеры являются восстанавливаемыми изделиями. Ремонт и восстановление барьеров осуществляет предприятие-изготовитель.

1.10 Барьеры имеют вид взрывозащиты «искробезопасная электрическая цепь» уровня «ia». Барьеры соответствуют требованиям ГОСТ 31610.0, ГОСТ 31610.11 для подгрупп IIB, IIC.

1.11 Барьеры по устойчивости к климатическим воздействиям соответствуют исполнению УХЛ категории 3 по ГОСТ 15150, группы исполнения С3 по ГОСТ 52931 для работы при температуре от минус 40 до плюс 70 °С.

1.12 При эксплуатации барьеров допускаются воздействия:

- вибрации с частотой от 5 до 25 Гц и амплитудой до 0,1 мм;
- магнитных полей постоянного и переменного тока с частотой (50 ± 1) Гц и напряженностью до 400 А/м;
- относительной влажности от 30 до 80 % в диапазоне рабочих температур без конденсации влаги.

1.13 Барьеры не создают промышленных помех.

1.14 Предприятие-изготовитель оставляет за собой право вносить изменения в техническую документацию на изделия без предварительного уведомления, сохранив при этом функциональные возможности и назначение.

1.15 Потребитель несет ответственность за определение возможности применения продукции ООО «Энергия-Источник» в каждом отдельном случае использования, потому что только потребитель имеет полное представление обо всех ограничениях и факторах влияния, связанных с конкретным применением продукции.

2 ТЕХНИЧЕСКИЕ ХАРАКТЕРИСТИКИ

2.1 Условные обозначения барьеров, маркировка по взрывозащите, входные и выходные сигналы приведены в таблице 1.

Таблица 1 — Условные обозначения барьеров

Наименование	Количество каналов	Маркировка	Искробезопасная цепь Ex	Искроопасная цепь
ЭНИ-БИС-3201-Ex-АО-1к	1	[Ex ia Ga] IIC/IIВ	4...20 мА/HART (выходной сигнал)	4...20 мА/HART (входной сигнал)
ЭНИ-БИС-3201-Ex-АО-2к	2			

2.2 Основные технические характеристики приведены в таблице 2.

Таблица 2 — Основные технические характеристики

Параметр	Значение
Диапазон напряжения питания постоянного тока, В	18...40
Потребляемая мощность не более, Вт	
— ЭНИ-БИС-3201-Ех-АО-1к	3,5
— ЭНИ-БИС-3201-Ех-АО-2к	6,0
Конструктивное исполнение	пластмассовый корпус для монтажа на DIN-рейке NS35/7,5
Степень защиты по ГОСТ 14254	IP20
Средняя наработка на отказ с учетом технического обслуживания, часов	150000
Средний срок службы, лет	15
Назначенный срок службы, лет	15
Масса барьера не более, кг	0,2

2.3 Предельные параметры внешних искробезопасных электрических цепей барьеров не должны превышать значений, приведенных в таблице 3.

2.4 Напряжение холостого хода U_{xx} на искробезопасных цепях барьеров не превышает значений U_o , указанных в таблице 3.

2.5 Значение тока короткого замыкания $I_{кз}$ в искробезопасных цепях барьеров не превышает значений I_o , указанных в таблице 3.

Таблица 3 — Предельные параметры

Клеммы	U_m , В	U_o , В	I_o , МА	P_o , Вт	C_o , мкФ		L_o , мГн	
					IIС	IIВ	IIС	IIВ
13—14, 17—18	250	24,0	100	0,60	0,09	0,19	0,53	1,07
Примечания:								
— IIС, IIВ — подгруппы взрывозащищенного электрооборудования;								
— U_m — максимальное напряжение, которое может быть приложено к соединительным устройствам искробезопасных цепей связанного электрооборудования без нарушения искробезопасности;								
— P_o — максимальная выходная мощность;								
— U_o — максимальное выходное напряжение;								
— I_o — максимальный выходной ток;								
— C_o — максимальная емкость искробезопасной цепи;								
— L_o — максимальная индуктивность искробезопасной цепи.								

2.6 Передаточные характеристики барьеров.

2.6.1 Выходные искробезопасные цепи барьеров (цепи нагрузки) рассчитаны на работу с нагрузками не более 0,6 кОм.

2.6.2 Напряжения на выходе искробезопасной цепи барьеров не более 18 В при нижнем предельном значении входного сигнала 4 мА, не менее 12 В при верхнем предельном значении входного сигнала 20 мА.

2.6.3 Значение тока короткого замыкания в искробезопасной цепи барьеров не более 31 мА.

2.6.4 Падение напряжения на пассивном входе барьеров не более 6 В при токе 20 мА.

2.6.5 Время установления выходного сигнала барьеров (время, в течение которого выходной сигнал входит в зону предела допустимой основной приведенной погрешности), не более 0,1 секунды.

2.7 Метрологические характеристики барьеров приведены в таблице 4.

Таблица 4 — Метрологические характеристики

Параметр	Значение
Основная приведенная погрешность	
Погрешность преобразования входного сигнала в выходной, выраженная в процентах от диапазона изменения выходного сигнала, не более, %	$\pm 0,1$ $\pm 0,2$
Дополнительная приведенная погрешность	
Изменение значения выходного сигнала, вызванное изменением напряжения питания, не превышает, % от диапазона изменения выходного сигнала	$\pm 0,1$
Изменение значения выходного сигнала, вызванное изменением температуры окружающего воздуха в рабочем диапазоне температур, не превышает, % от диапазона изменения выходного сигнала на каждые 10 °С	$\pm 0,1^{1)}$ $\pm 0,2^{2)}$
¹⁾ Для барьеров с основной приведенной погрешностью преобразования $\pm 0,1$ %. ²⁾ Для барьеров с основной приведенной погрешностью преобразования $\pm 0,2$ %.	

2.8 Барьеры достигают заявленных метрологических характеристик через 15 минут после включения.

2.9 Барьеры выдерживают длительную перегрузку, вызванную коротким замыканием или обрывом любого провода линии связи искроопасных и искробезопасных цепей.

2.10 Изоляция входных цепей относительно выходных цепей, цепей питания и между собой выдерживает при температуре (23 ± 2) °С в течение одной минуты действие испытательного напряжения синусоидальной формы с частотой (50 ± 2) Гц:

- 1500 В — при относительной влажности до 80 %;
- 900 В — при относительной влажности 95 ± 2 %.

2.11 Электрическое сопротивление изоляции входных цепей относительно выходных цепей, цепей питания и между собой, измеренное при испытательном напряжении 500 В не менее 40 МОм.

3 ОБОЗНАЧЕНИЕ ПРИ ЗАКАЗЕ

Пример обозначения при заказе:

ЭНИ-БИС-3201-Ех-АО - 2к - 420П - 420ПН - ПК - 0,1% - 360 - ГП
1 2 3 4 5 6 7 8

- где
- 1 — наименование (по таблице 1);
 - 2 — количество каналов:
 - 1к — один канал;
 - 2к — два канала;
 - 3 — входной сигнал:
 - 420 — 4...20 мА;
 - 420П — 4...20 мА с питанием;
 - 4 — выходной сигнал:
 - 420ПН — 4...20 мА/HART с питанием;
 - 5 — тип разъемов:
 - символ отсутствует — разъем с винтовыми клеммниками;
 - ПК — разъем с пружинными клеммниками и тестовыми гнездами;
 - 6 — погрешность преобразования:
 - 0,1% — не более 0,1 %;
 - 0,2% — не более 0,2 %;
 - 7 — дополнительная технологическая наработка до 360 часов (по заказу);
 - 8 — наличие госповерки.

Примечание — По заказу поставляется:

- блок питания БПИ-24-TBUS;
- модуль питания и контроля шины TBUS ЭНИ-610;
- DIN-рейка NS35\7,5;
- шинный соединитель на DIN-рейку (ME 22.5 TBUS 1.5/5-ST-3.81 или аналог);
- шинный соединитель на DIN-рейку (ME 22,5 TBUS ADAPTER KMGY или аналог);
- разъем «вилка» с винтовыми клеммниками (MC 1,5/5 ST 3,81 или аналог);
- разъем «розетка» с винтовыми клеммниками (IMC 1,5/5 ST 3,81 или аналог).

4 КОМПЛЕКТНОСТЬ

4.1 Комплект поставки барьеров должен соответствовать таблице 5.

Таблица 5 — Комплект поставки

Наименование	Обозначение	Количество	Примечание
Преобразователь ЭНИ-БИС-3201-Ех-АО	ЭИ.276.00.000	1	соответственно заказу
Паспорт	ЭИ.86.00.000ПС	1	
Руководство по эксплуатации	ЭИ.173.00.000-08РЭ	по 1 экземпляру на 30 преобразователей, поставляемых в один адрес	
Методика поверки	ЭИ.86.00.000МИ		
Колодка (4 контакта, серая)	MSTBT 2,5 HC/ 4-STP KMGY или аналог	в зависимости от исполнения	для преобразователей без индекса «ПК»
Колодка (4 контакта, синяя)	MSTBT 2,5 HC/ 4-STP BU или аналог		для преобразователей без индекса «ПК»
Колодка (4 контакта, Push-in, серая)	FKCT 2,5/ 4-ST KMGY или аналог		для преобразователей с индексом «ПК»
Колодка (4 контакта, Push-in, синяя)	FKCT 2,5/ 4-ST BU или аналог		для преобразователей с индексом «ПК»
Блок питания БПИ-24-TBUS	ЭИ.234.00.000		по заказу
Модуль питания и контроля шины TBUS ЭНИ-610	ЭИ.233.00.000		по заказу
Шинный соединитель на DIN-рейку	ME 22.5 TBUS 1.5/5-ST-3.81 или аналог		по заказу для преобразователей
Шинный соединитель на DIN-рейку	ME 22,5 TBUS ADAPTER KMGY или аналог		по заказу
Разъем «вилка» с винтовыми клеммниками	MC 1,5/5 ST 3,81 или аналог		по заказу
Разъем «розетка» с винтовыми клеммниками	IMC 1,5/5 ST 3,81 или аналог		по заказу
DIN-рейка	NS35/7,5		по заказу

5 УСТРОЙСТВО И ПРИНЦИП ДЕЙСТВИЯ, ОБЕСПЕЧЕНИЕ ВЗРЫВОЗАЩИЩЕННОСТИ

5.1 Габаритные и установочные размеры барьеров приведены в приложении А.

5.2 Корпус барьеров имеет неразборную конструкцию. Внутри корпуса закреплена печатная плата, на которой установлены разъемы для подключения внешних цепей. В соответствии с заказом барьеры могут укомплектовываться разъемами с винтовыми клеммниками или разъемами с пружинными клеммниками и тестовыми гнездами.

5.3 На барьеры возможно подавать питание как на клеммную колодку (контакты 9, 10), так и по шине TBUS (контакты 5, 4). Барьер имеет защиту от неправильного подключения (переплюсовки) напряжения питания.

5.4 Функциональные схемы барьеров приведены на рисунках 1—2. Упрощенные функциональные схемы барьеров приведены на рисунках 3—4.

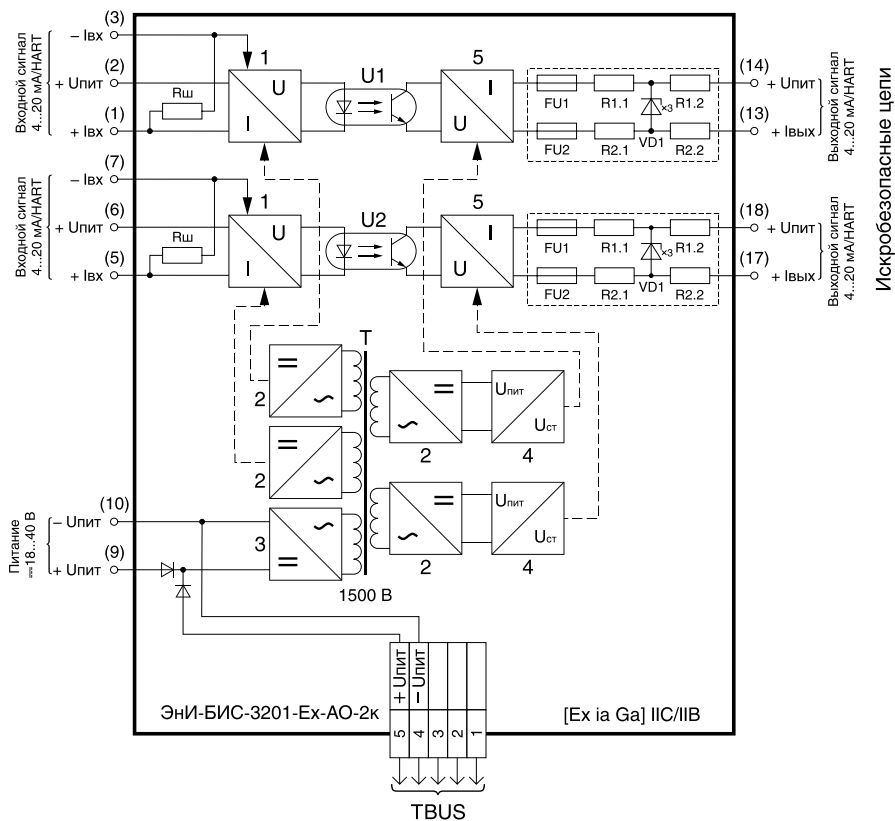
5.5 Барьеры обеспечивают взрывозащищенность благодаря ограничению электрической мощности, подаваемой во взрывоопасную зону по цепям связи с электрооборудованием.

5.6 Барьеры служат в качестве разделительных элементов между искробезопасными и искроопасными цепями и состоят из шунтирующих стабилитронов (диодов) и последовательно включенных резисторов и предохранителей. Для повышения надежности барьера цепочка шунтирующих стабилитронов троирована (знак «х3» на функциональных схемах барьеров).

5.7 Барьеры содержат следующие однотипные функциональные элементы и узлы (см. рисунки 1—2):

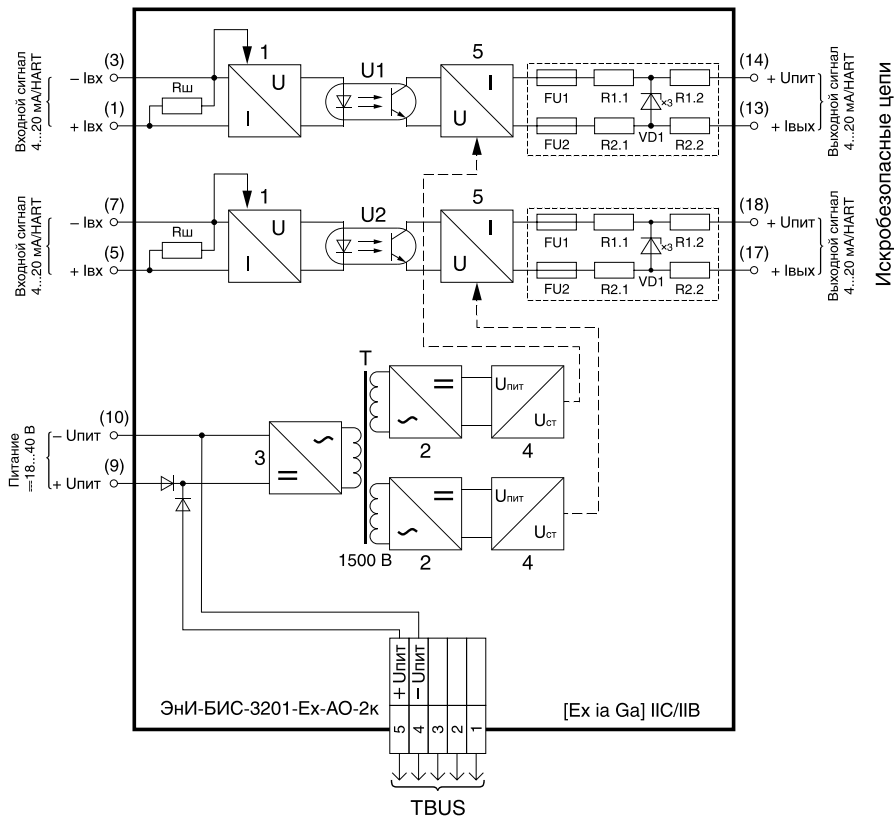
- резисторы (R1.2, R2.2), ограничивающие ток короткого замыкания;
- ограничительные шунтирующие стабилитроны (VD1), определяющие максимальную величину напряжения холостого хода в искробезопасной цепи;
- резистивные цепочки (R1.1, R2.1), содержащие последовательно включенные плавкие предохранители (FU1, FU2);
- измерительные шунты «R_ш»;
- встроенный импульсный источник питания (позиции 2, 3, 4) питающий входные и выходные цепи барьеров (цепи датчиков и нагрузки);
- схему преобразования (позиции 1, 5), измеряющую ток, протекающий в искробезопасной цепи и формирующий соответствующий уровень сигнала на выходе.

5.8 Мощностные характеристики всех резисторов барьеров выбраны с учетом регламентируемого запаса по мощности, принятого в искробезопасных цепях.



- 1 — преобразователь «ток-напряжение»;
- 2 — выпрямитель и преобразователь напряжения переменного тока в постоянное;
- 3 — преобразователь напряжения постоянного тока в переменное;
- 4 — стабилизатор напряжения;
- 5 — преобразователь «напряжение-ток»;
- U1, U2 — оптопары;
- T — изолирующий трансформатор;
- Rш — измерительный шунт.

Рисунок 1 — Функциональная схема барьера
ЭНИ-БИС-3201-Ex-AO-2к-420П-420ПН



- 1 — преобразователь «ток-напряжение»;
- 2 — выпрямитель и преобразователь напряжения переменного тока в постоянное;
- 3 — преобразователь напряжения постоянного тока в переменное;
- 4 — стабилизатор напряжения;
- 5 — преобразователь «напряжение-ток»;
- U1, U2 — оптопары;
- T — изолирующий трансформатор;
- Rш — измерительный шунт.

Рисунок 2 — Функциональная схема барьера
ЭНИ-БИС-3201-Ex-АО-2к-420-420ПН

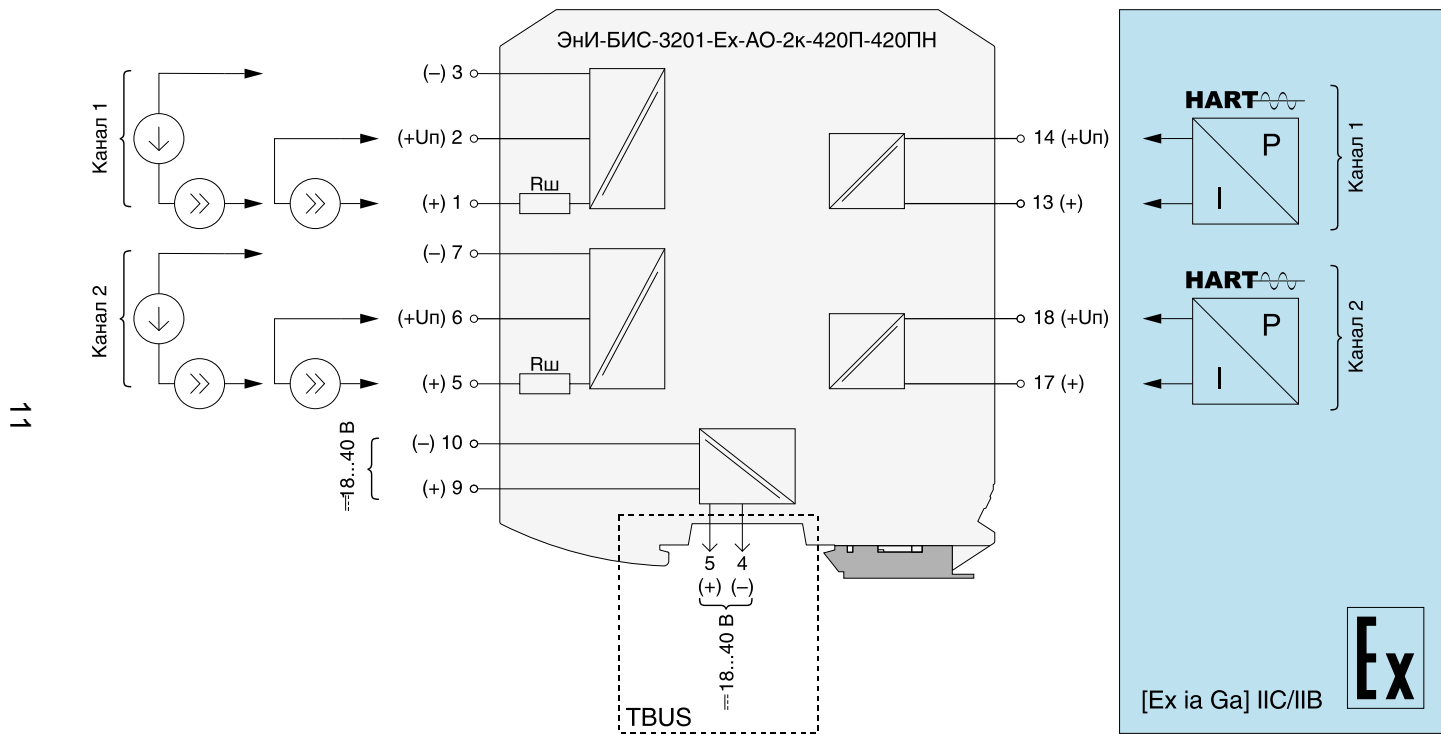


Рисунок 3 — Упрощенная функциональная схема ЭНИ-БИС-3201-Ex-АО-2к-420П-420ПН

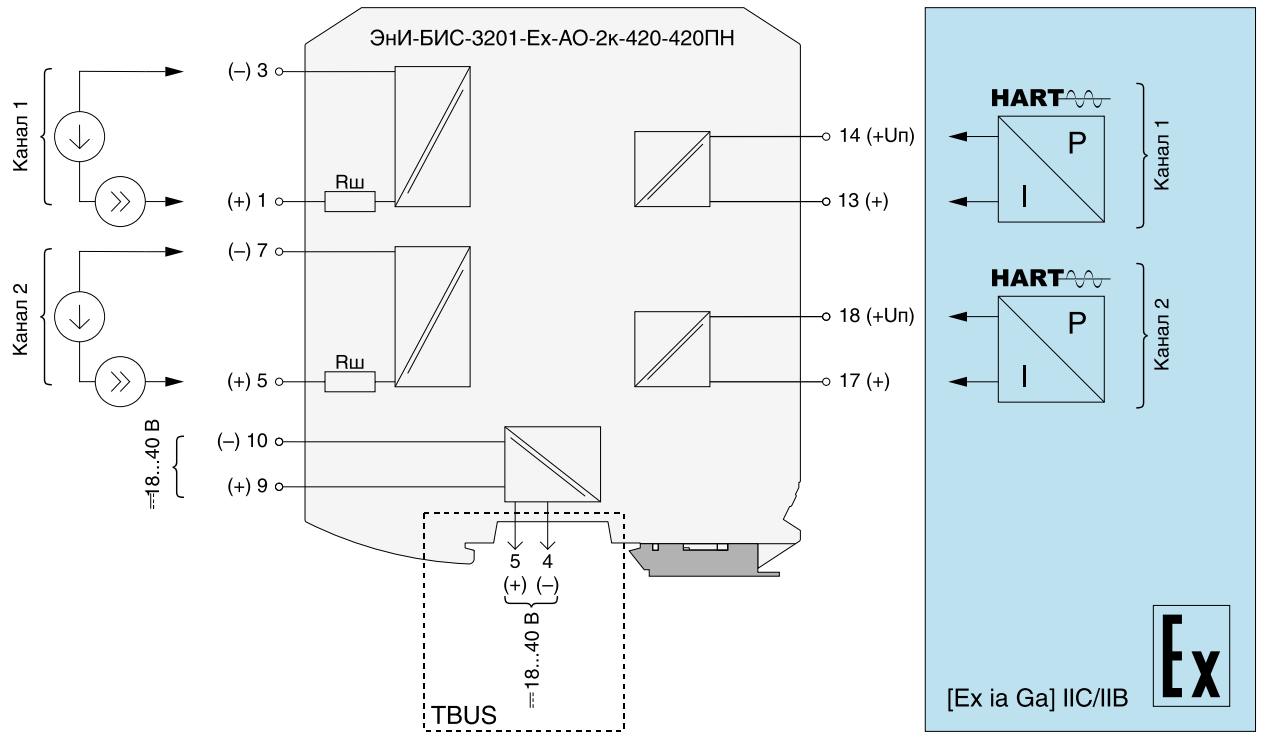


Рисунок 4 — Упрощенная функциональная схема ЭНИ-БИС-3201-Ex-АО-2к-420-420ПH

5.9 Стабилитроны и резисторы служат для ограничения напряжения и тока на искробезопасном выходе до безопасных уровней в аварийных ситуациях. Резистивные цепи с плавкими предохранителями (FU) служат для отключения искробезопасной цепи при возникновении аварийных напряжений на искроопасном входе. Резистор в этих цепях обеспечивает ограничение величины тока, протекающего через предохранитель (FU), при случайном попадании на барьер напряжения величиной до 250 В. Этим исключается дуговой эффект в слаботочном плавком предохранителе.

5.10 Барьеры предназначены для установки за пределами взрывоопасных зон помещений и наружных установок.

5.11 Схемы внешних электрических присоединений приведены в приложении Б.

5.12 Встроенный источник питания (позиции 2, 3, 4 рисунки 1—2) питает:

- входные и выходные цепи барьеров с кодом «420П-420ПН»;

- выходные цепи барьеров с кодом «420-420ПН».

5.13 Схема преобразования (позиции 1, 5 рисунки 1—2) измеряет ток, протекающий в искроопасной цепи, и формирует соответствующий уровень сигнала на выходе.

5.14 Барьеры осуществляют прием цифрового сигнала по HART-протоколу и передачу его во взрывоопасную зону при уровне входного сигнала не менее 3 мА.

Внимание! Цифровой сигнал по HART-протоколу передается барьерами в одну сторону — из взрывобезопасной зоны во взрывоопасную.

5.15 На лицевой панели барьеров расположен светодиодный индикатор «Пит», индицирующий наличие напряжения питания.

6 МЕРЫ БЕЗОПАСНОСТИ

6.1 Обслуживающему персоналу запрещается работать без проведения инструктажа по технике безопасности.

6.2 К работе с барьерами должны допускаться лица, прошедшие инструктаж по технике безопасности при работе с установками напряжением до 1000 В, ознакомленные с настоящим Руководством по эксплуатации.

6.3 По способу защиты человека от поражения электрическим током барьеры относятся к классу III по ГОСТ 12.2.007.0.

7 МОНТАЖ

7.1 В зимнее время ящики с барьерами следует распаковывать в отапливаемом помещении не менее чем через 8 часов после внесения их в помещение.

7.2 Перед тем, как приступить к монтажу барьера, необходимо его осмотреть. При этом необходимо проверить:

- маркировку взрывозащиты, ее соответствие классу взрывоопасной зоны;
- отсутствие вмятин и видимых механических повреждений корпуса;
- состояние и надежность клеммных соединений.

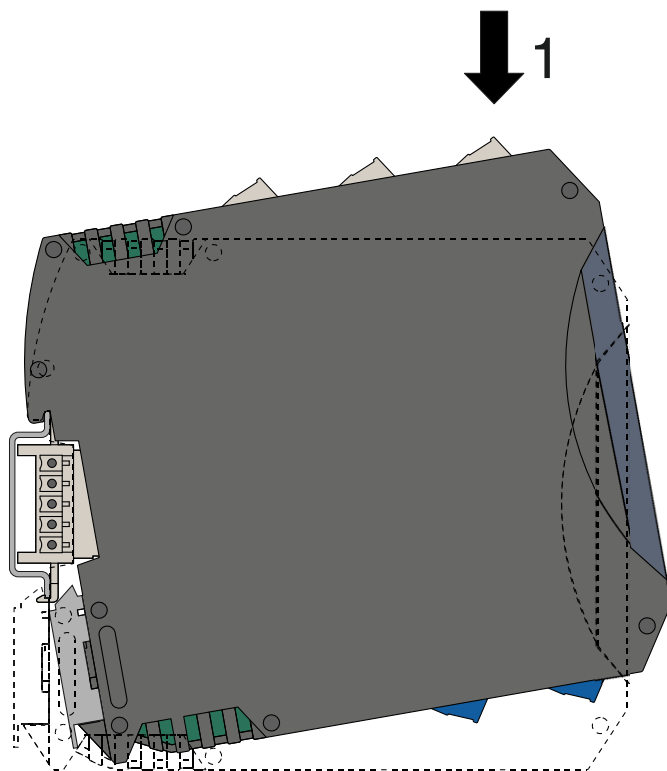
7.3 Барьер устанавливается вне взрывоопасных зон помещений и наружных установок в соответствии с установленной маркировкой по взрывозащите.

7.4 Барьеры монтируются на DIN-рейке. Место установки барьеров должно быть удобно для проведения монтажа, демонтажа и обслуживания.

7.5 Среда, окружающая барьер, не должна содержать примесей, вызывающих коррозию его деталей.

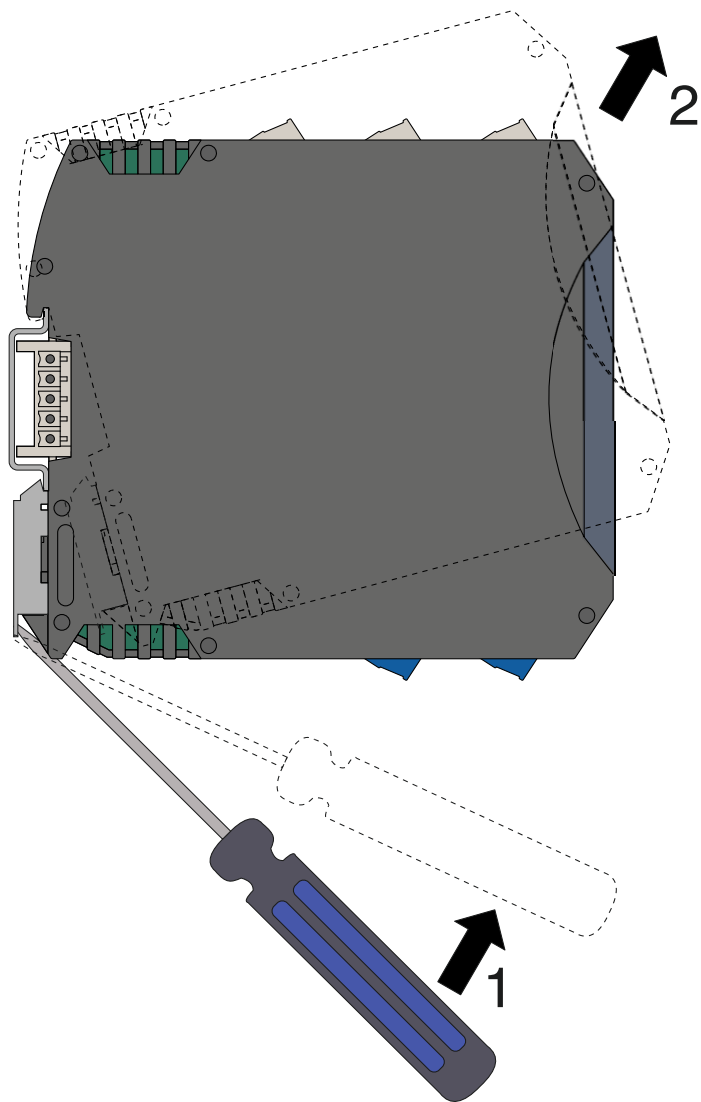
7.6 В местах установки барьеров следует принять меры, чтобы исключить появление различного рода постоянных либо временных помех от работы силового электрооборудования.

7.7 Барьеры крепятся на DIN-рейку с помощью специальной защелки в соответствии с рисунком 5. Демонтаж барьера производится в обратной последовательности в соответствии с рисунком 6.



1 — установить барьер на DIN-рейку.

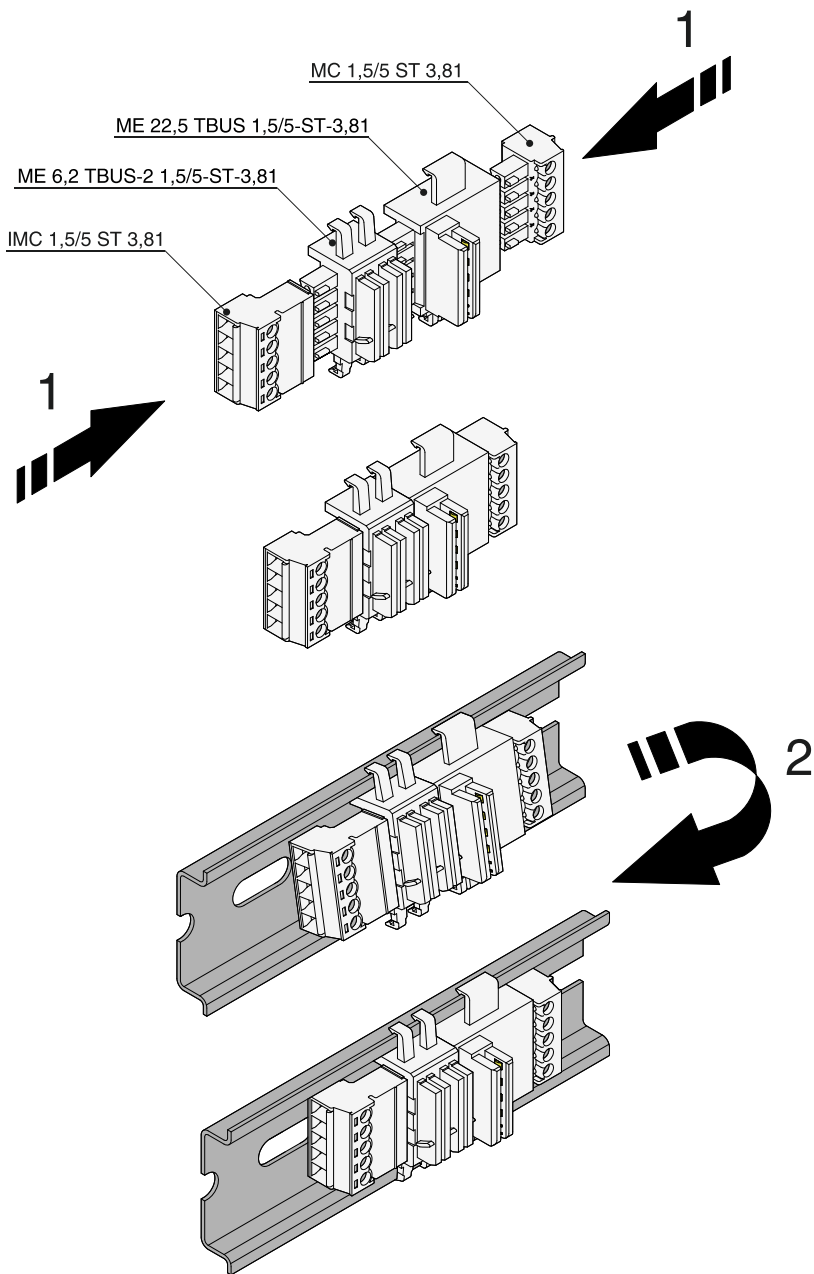
Рисунок 5 — Монтаж барьера на DIN-рейку



1 — отодвинуть защелку вниз;
2 — снять барьер с DIN-рейки.

Рисунок 6 — Демонтаж барьера с DIN-рейки

7.8 При использовании шины TBUS перед монтажом барьера на DIN-рейку необходимо собрать шинные соединители в необходимом сочетании соответствии с рисунком 7.



- 1 — собрать необходимые элементы шины между собой;
 2 — смонтировать на DIN-рейку и закрепить с помощью защелки.

Рисунок 7 — Монтаж шины TBUS

7.9 Схемы подключения барьеров приведены в приложении Б, нумерация контактов приведена на рисунках приложения А.

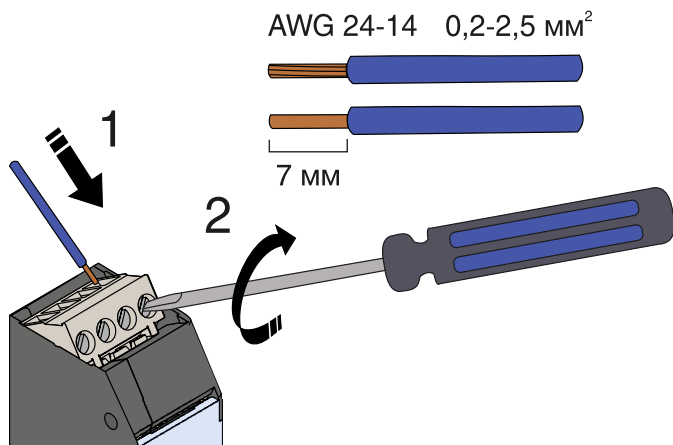
7.10 Работы по монтажу и демонтажу барьеров производить при выключенном напряжении питания.

7.11 При монтаже барьеров необходимо руководствоваться настоящим Руководством по эксплуатации, главой 3.4 ПТЭЭП, главой 7.3 ПУЭ, ГОСТ IEC 60079-14 и другими документами, определяющими эксплуатацию взрывозащищенного электрооборудования.

7.12 Подключение жил кабеля производить в соответствии с рисунками 8, 9.

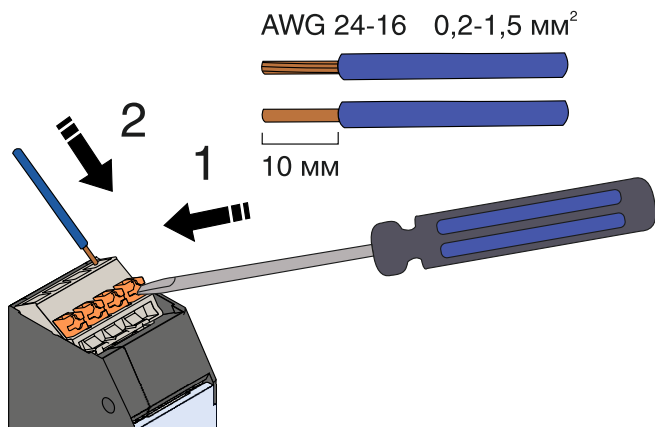
7.13 Подключение барьера производить отверткой с размерами шлица 0,6x2,8 (7810-0966 по ГОСТ 17199). Момент затяжки винтов клеммников 0,5 Н·м.

7.14 При проведении монтажа обеспечить надежное присоединение жил кабеля к клеммникам исключив возможность замыкания жил кабелей.



- 1 — вставить жилу в клеммник;
2 — затянуть винт клеммника отверткой.

Рисунок 8 — Монтаж жил кабеля в разъем с винтовыми клеммниками



- 1 — нажать на кнопку;
2 — вставить жилу в клеммник.

Рисунок 9 — Монтаж жил кабеля в разъем с пружинными клеммниками

7.15 Параметры линии связи между барьером и взрывозащищенным электрооборудованием не должны превышать значений, указанных в таблице 3.

7.16 Возможные варианты подключения питания через шину TBUS приведены в приложении В.

8 ПОДГОТОВКА К ЭКСПЛУАТАЦИИ

8.1 После окончания монтажа барьер готов к эксплуатации.

8.2 Перед включением барьера убедиться в соответствии его установки и монтажа указаниям, изложенным в разделах 6, 7. Изучить настоящее Руководство по эксплуатации.

8.3 Подать напряжение питания. Светодиод «Пит» начнет светиться.

8.4 При эксплуатации барьера необходимо руководствоваться настоящим Руководством по эксплуатации, главой 3.4 ПТЭЭП, главой 7.3 ПУЭ, ГОСТ IEC 60079-14 и другими нормативными документами, определяющими эксплуатацию взрывозащищенного электрооборудования.

8.5 При эксплуатации барьеров необходимо проводить внешние осмотры в сроки, установленные предприятием, эксплуатирующим барьеры.

8.6 При внешнем осмотре необходимо проверить:

- наличие маркировки;
- отсутствие обрывов или повреждений кабелей;
- надежность присоединения кабелей;
- отсутствие пыли и грязи на барьере;
- отсутствие вмятин, видимых механических повреждений корпус.

8.7 Эксплуатация барьеров с повреждениями и неисправностями запрещена.

9 МАРКИРОВКА И ПЛОМБИРОВАНИЕ

9.1 Маркировка барьеров выполняется в соответствии с ГОСТ 31610.0, ГОСТ 31610.11 и содержит следующие надписи:

- наименование барьера;
- нумерацию контактов;
- у мест присоединения искробезопасных электрических цепей надпись: «Искробезопасные цепи»;
- наименование предприятия-изготовителя;
- напряжение питания;
- маркировку по взрывозащите — [Ex ia Ga]IIC/IIВ;
- значения параметров искробезопасной цепи: U_m , U_o , I_o , P_o , C_o , L_o ;
- рабочий температурный диапазон;
- порядковый номер барьера по системе нумерации предприятия-изготовителя и год выпуска.

9.2 Пломбирование барьеров осуществляют на стыке панелей корпуса наклеиванием гарантийной этикетки с логотипом предприятия-изготовителя.

10 УПАКОВКА

10.1 Упаковка барьера обеспечивает его сохранность при хранении и транспортировании.

10.2 Барьер и эксплуатационные документы помещены в пакет из полиэтиленовой пленки. Пакет упакован в потребительскую тару — коробку из гофрированного картона. Свободное пространство в коробке заполнено с помощью прокладочного материала из гофрированного картона или воздушно-пузырьковой пленкой.

10.3 Коробки из гофрированного картона с барьерами укладываются в транспортную тару — ящики типа IV ГОСТ 5959 или

ГОСТ 9142. Свободное пространство между коробками заполнено с помощью прокладочного материала из гофрированного картона или воздушно-пузырьковой пленкой.

10.4 При транспортировании в районы Крайнего Севера и труднодоступные районы барьеры должны быть упакованы в коробки из гофрированного картона, а затем в ящики типа III-1 по ГОСТ 2991 или типа VI по ГОСТ 5959 при отправке в контейнерах.

10.5 Ящики обиты внутри водонепроницаемым материалом, который предохраняет от проникновения пыли и влаги.

10.6 Масса брутто не должна превышать 35 кг.

10.7 На транспортной таре в соответствии с ГОСТ 14192 нанесены несмываемой краской дополнительные и информационные надписи, а также манипуляционные знаки, соответствующие наименованию и назначению знаков «Хрупкое. Осторожно», «Верх», «Беречь от влаги».

10.8 Упаковывание изделия должно производиться в закрытом вентилируемом помещении при температуре окружающего воздуха от 15 до 40 °С и относительной влажности до 80 % при отсутствии агрессивных примесей.

11 ТРАНСПОРТИРОВАНИЕ И ХРАНЕНИЕ

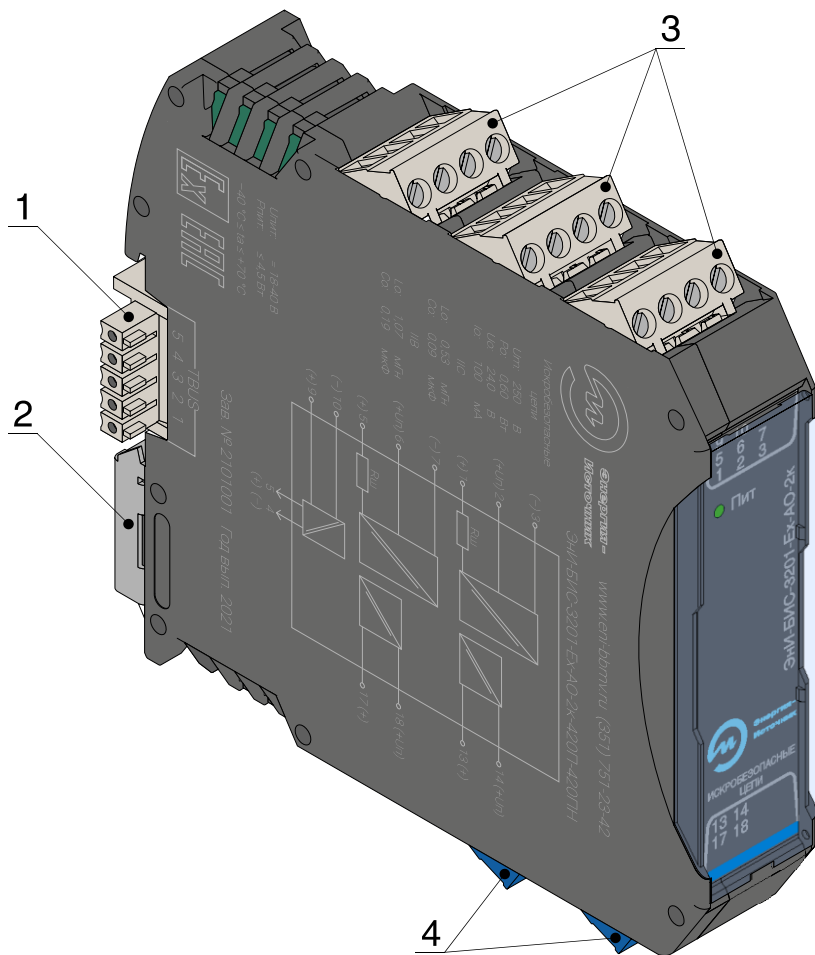
11.1 Барьер в упаковке транспортируются всеми видами транспорта, в том числе воздушным транспортом в отапливаемых герметизированных отсеках, в соответствии с правилами перевозок грузов, действующими на каждом виде транспорта.

11.2 Условия транспортирования должны соответствовать условиям 5 по ГОСТ 5150.

11.3 Условия хранения барьеров в транспортной таре должны соответствовать условиям 5 по ГОСТ 15150.

ПРИЛОЖЕНИЕ А

Габаритные размеры



- 1 — шинный соединитель ME 22.5 TBUS 1.5/5-ST-3.81 или аналог;
- 2 — защелка для фиксации барьера на DIN-рейке;
- 3 — клеммники для подключения искроопасных цепей (входной сигнал, питание);
- 4 — клеммники для подключения искробезопасных цепей (выходной сигнал).

Рисунок А.1 — Внешний вид ЭНИ-БИС-3201-Ех-АО

Продолжение приложения А

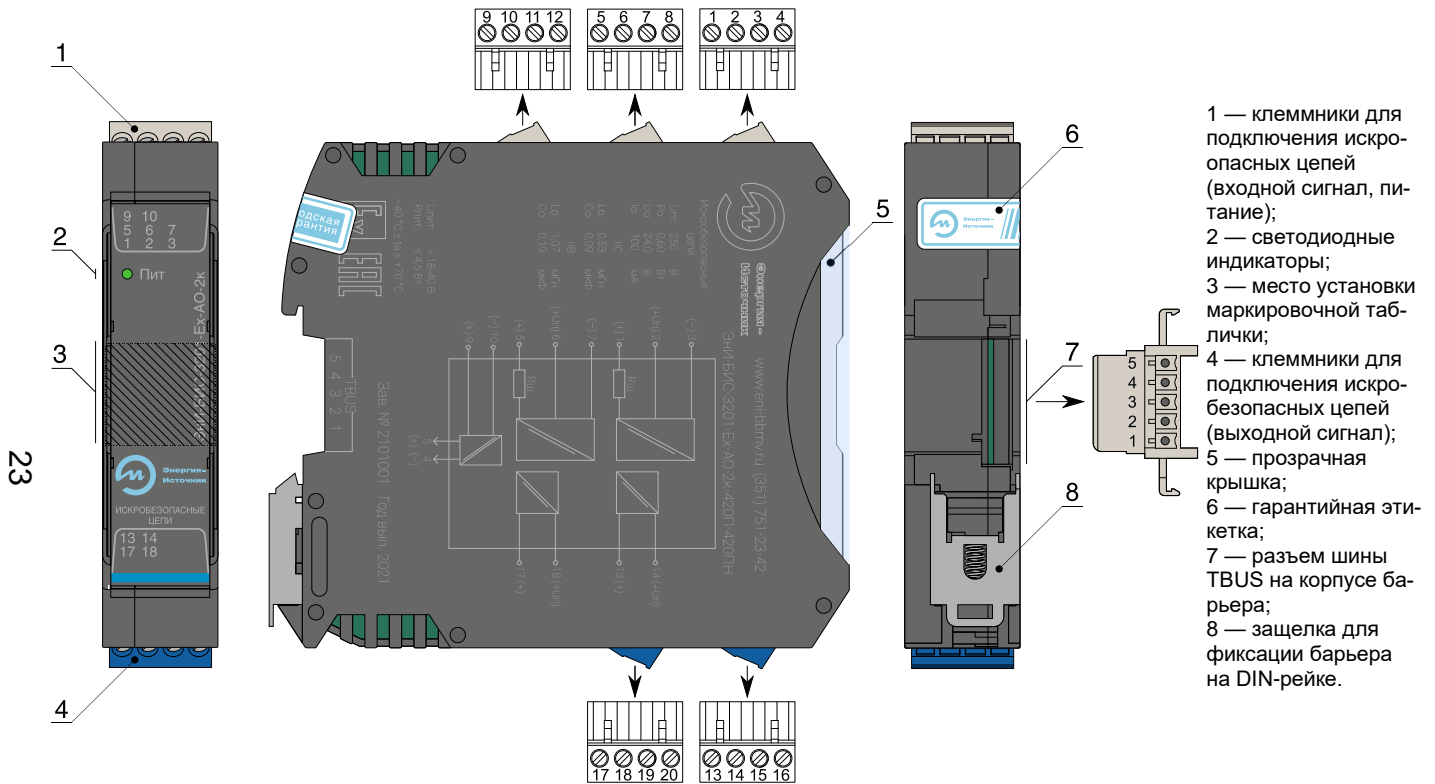


Рисунок А.2 — Элементы индикации, нумерация контактов ЭНИ-БИС-3201-Ex-AO

Продолжение приложения А

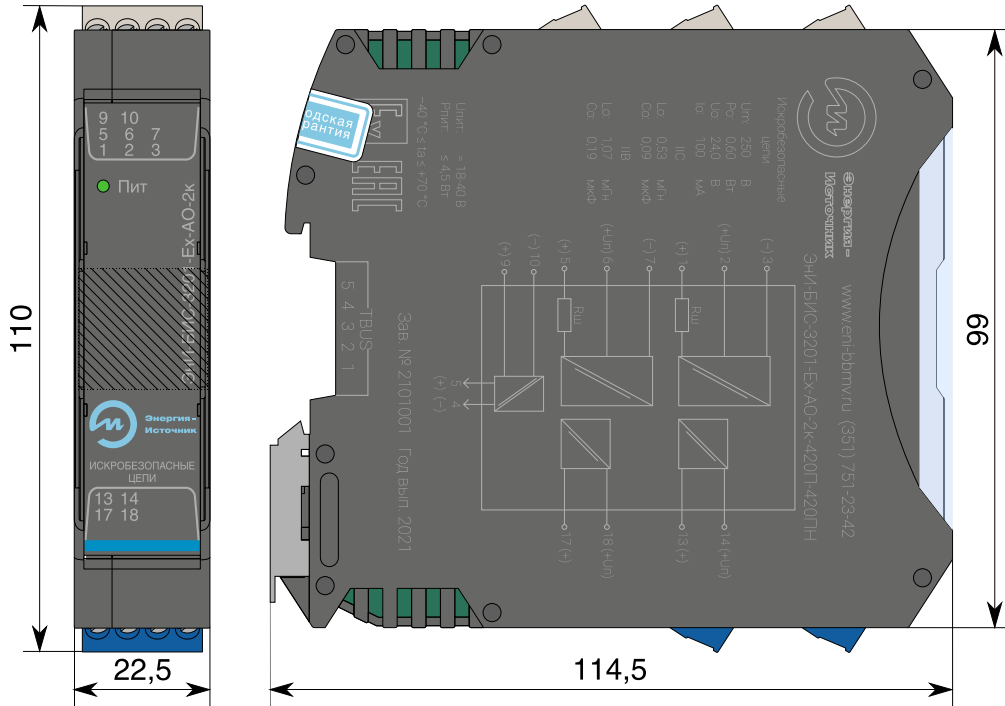


Рисунок А.3 — Габаритные размеры ЭНИ-БИС-3201-Ех-АО с разъемами с винтовыми клеммниками

Продолжение приложения А

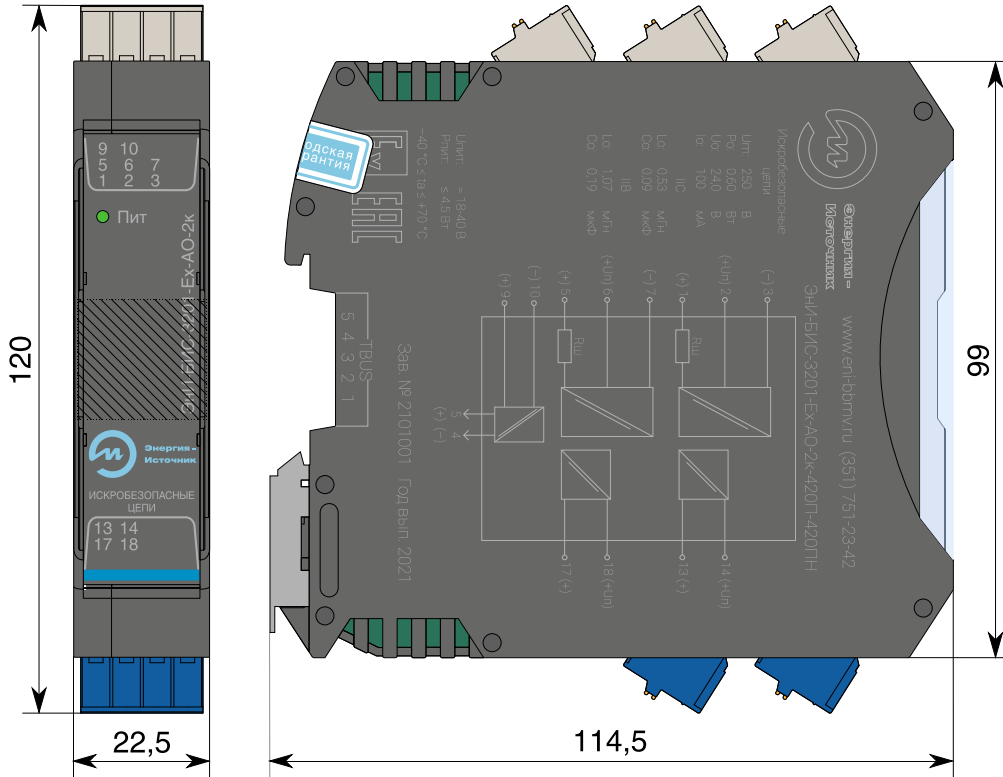


Рисунок А.4 — Габаритные размеры ЭНИ-БИС-3201-Ех-АО с разъемами с пружинными клеммниками и тестовыми гнездами

ПРИЛОЖЕНИЕ Б

Схемы подключения

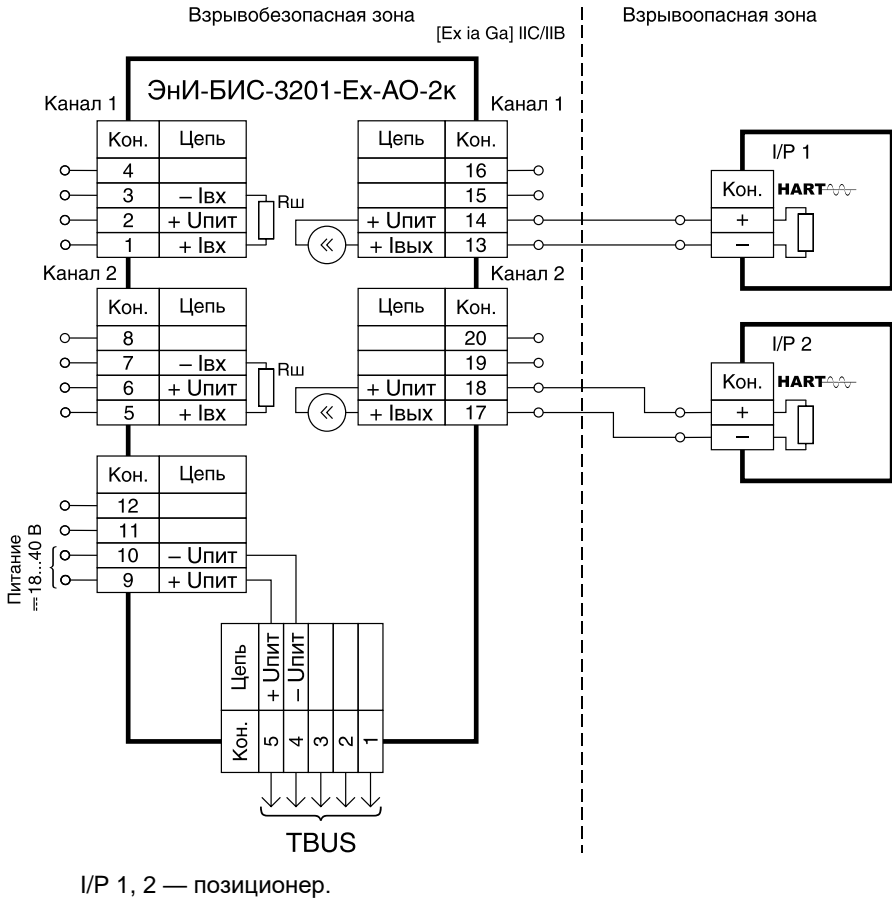
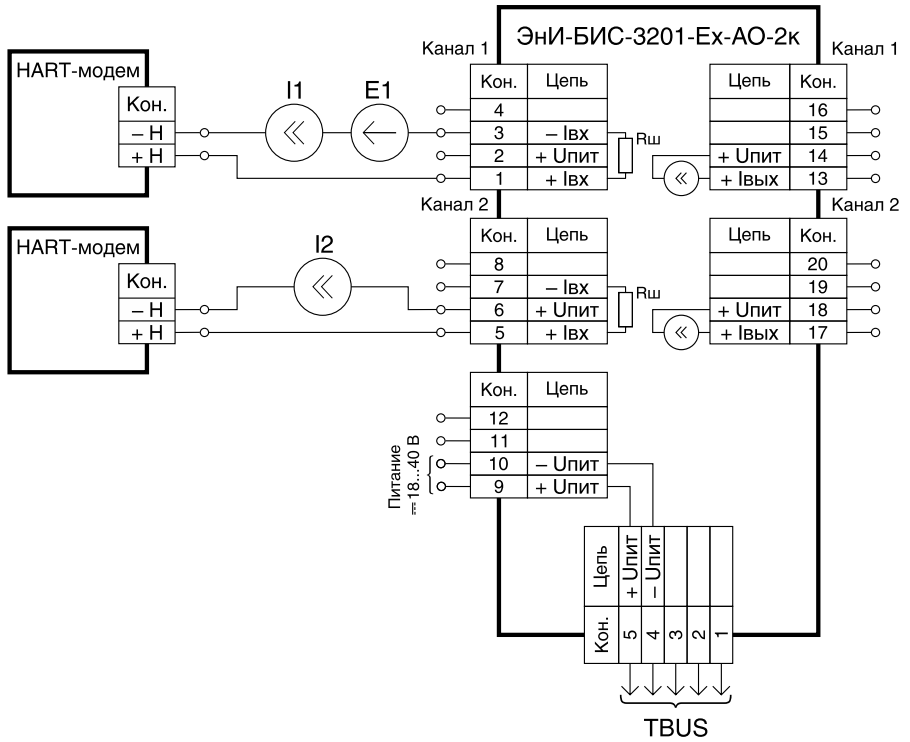


Рисунок Б.1 — Схема подключения искробезопасных цепей ЭНИ-БИС-3201-Ех-АО-2к-420П-420ПН

Продолжение приложения Б

Взрывобезопасная зона

[Ex ia Ga] IIC/IIВ



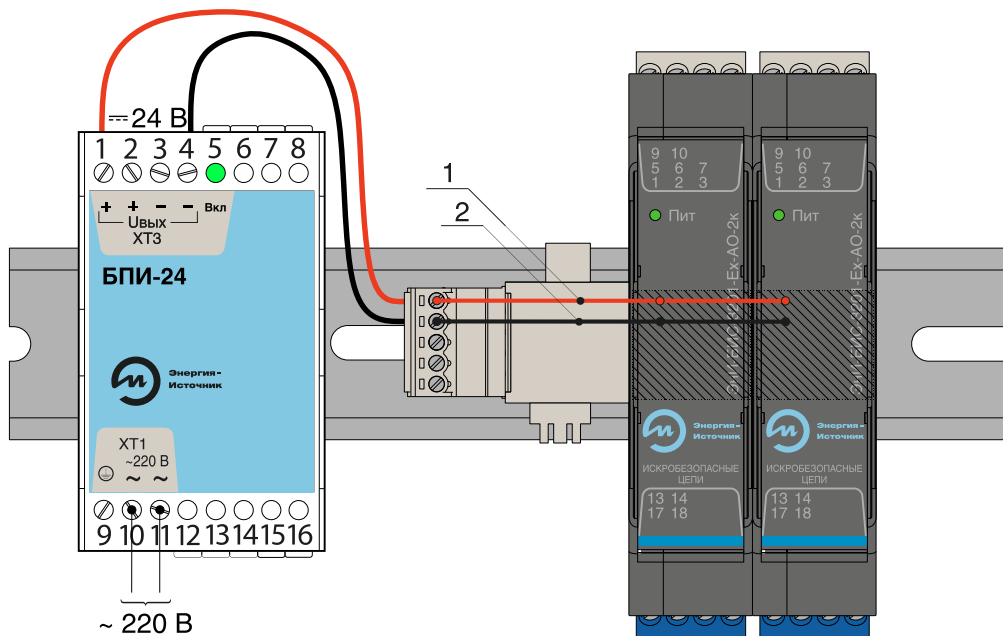
I1, I2 — генератор тока;

E1 — источник напряжения постоянного тока.

Рисунок Б.2 — Схема подключения искроопасных цепей ЭНИ-БИС-3201-Ех-АО-2к-420П-420ПН

ПРИЛОЖЕНИЕ В

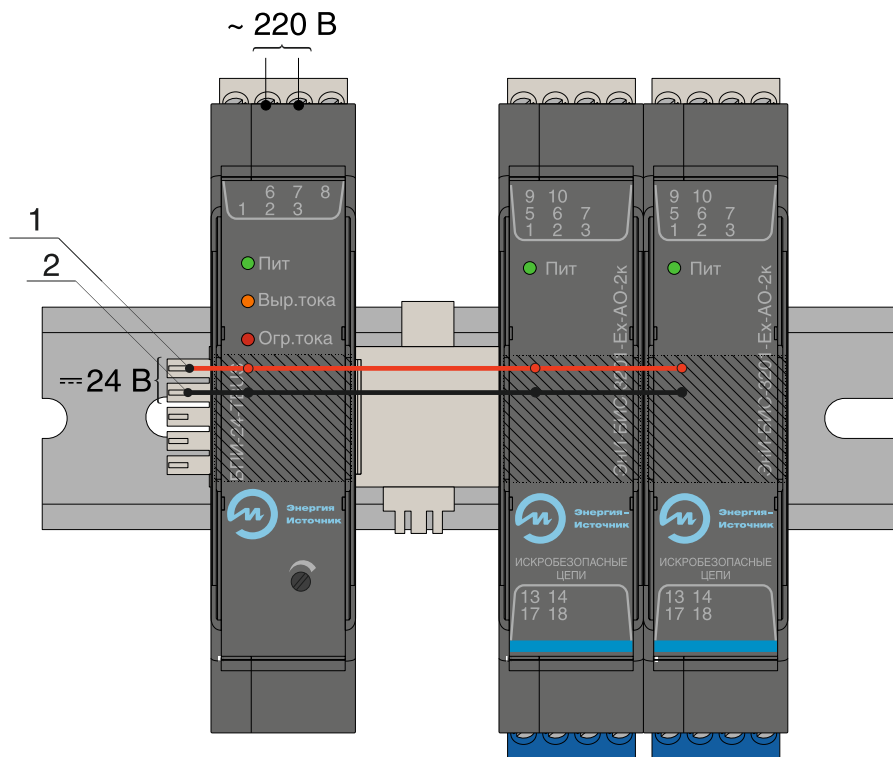
Подключение питания



- 1 — плюсовая шина питания TBUS, контакт 5;
2 — минусовая шина питания TBUS, контакт 4.

Рисунок В.1 — Вариант подключения питания при помощи разъемов MC 1,5/5 ST 3,81 или IMC 1,5/5 ST 3,81 с винтовыми клеммниками

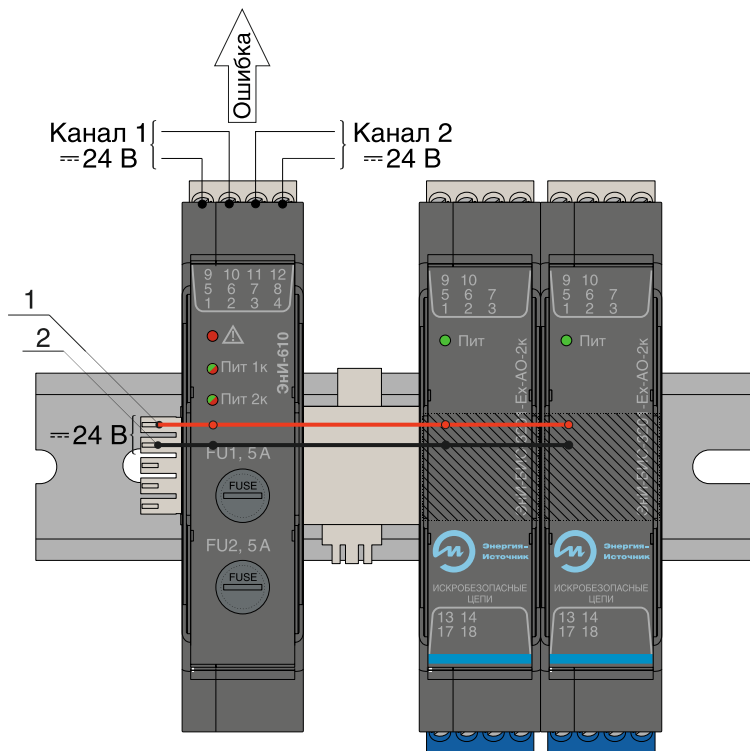
Продолжение приложения В



- 1 — плюсовая шина питания TBUS, контакт 5;
2 — минусовая шина питания TBUS, контакт 4.

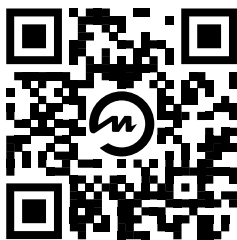
Рисунок В.2 — Вариант подключения питания от блока питания БПИ-24-TBUS

Продолжение приложения В



- 1 — плюсовая шина питания TBUS, контакт 5;
2 — минусовая шина питания TBUS, контакт 4.

Рисунок В.3 — Вариант подключения питания от модуля питания и контроля ЭНИ-610



**Энергия -
Источник**

По вопросам продаж и поддержки обращайтесь:

телефон: 8 800 511 88 70

130@pro-solution.ru

pro-arma.ru | eni.pro-solution.ru | эл. почта: enr@pro-solution.ru