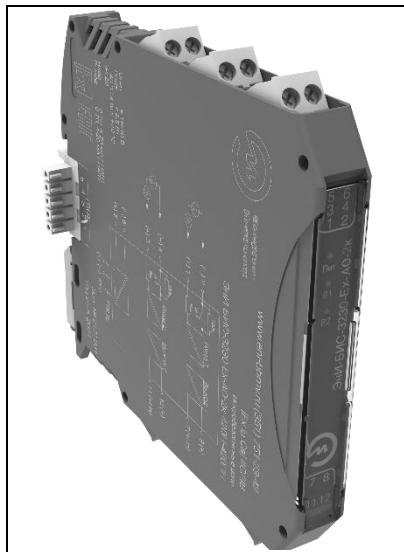




**Энергия -
Источник**



**ПРЕОБРАЗОВАТЕЛИ
ИЗМЕРИТЕЛЬНЫЕ
МНОГОФУНКЦИО-
НАЛЬНЫЕ
ЭНИ-БИС-3230-Ex-AO**



По вопросам продаж и поддержки обращайтесь:

телефон: 8 800 511 88 70

130@pro-solution.ru

pro-arma.ru | eni.pro-solution.ru | эл. почта: enr@pro-solution.ru

Руководство по эксплуатации

ЭИ.173.00.000-10РЭ

СОДЕРЖАНИЕ

1	НАЗНАЧЕНИЕ	2
2	ТЕХНИЧЕСКИЕ ХАРАКТЕРИСТИКИ	3
3	ОБОЗНАЧЕНИЕ ПРИ ЗАКАЗЕ	6
4	КОМПЛЕКТНОСТЬ	8
5	УСТРОЙСТВО И ПРИНЦИП ДЕЙСТВИЯ, ОБЕСПЕЧЕНИЕ ВЗРЫВОЗАЩИЩЕННОСТИ	8
6	МЕРЫ БЕЗОПАСНОСТИ	21
7	МОНТАЖ	21
8	ПОДГОТОВКА К ЭКСПЛУАТАЦИИ	29
9	МАРКИРОВКА И ПЛОМБИРОВАНИЕ	30
10	УПАКОВКА	30
11	ТРАНСПОРТИРОВАНИЕ И ХРАНЕНИЕ	31
	ПРИЛОЖЕНИЕ А Габаритные размеры	32
	ПРИЛОЖЕНИЕ Б Схемы подключения	36
	ПРИЛОЖЕНИЕ В Подключение питания	39

Руководство по эксплуатации содержит технические характеристики, правила эксплуатации, описание принципа действия преобразователей измерительных многофункциональных ЭНИ-БИС-3230-Ex-AO (далее барьеры).

1 НАЗНАЧЕНИЕ

1.1 Барьеры предназначены для подключения регуляторов, задвижек, клапанов, позиционеров и других исполнительных устройств с входным управляющим сигналом 0...20 мА, 4...20 мА и цифровым сигналом на базе HART-протокола, расположенных во взрывоопасной зоне.

1.2 Барьеры рассчитаны на работу с пассивными нагрузками.

1.3 Барьеры обеспечивают передачу токового сигнала и сигнала по HART-протоколу из взрывобезопасной зоны во взрывоопасную.

1.4 Барьеры обеспечивают двунаправленную передачу цифрового сигнала по HART-протоколу.

1.5 Барьеры позволяют преобразовывать входной сигнал 4...20 мА в выходной 0...20 мА и наоборот (обеспечивают конвертацию токового сигнала, только исполнение ЭНИ-БИС-3230-Ex-AO-1к-420Н-420КПН).

1.6 Барьеры являются активными.

1.7 Барьеры могут содержать один или два независимых, гальванически развязанных канала.

1.8 Барьеры имеют гальваническую развязку между входом, выходом и источником питания.

1.9 Барьеры могут применяться в различных отраслях промышленности в системах автоматического контроля, регулирования и управления технологическими процессами, связанными с получением, переработкой, использованием и хранением взрывоопасных и пожароопасных веществ.

1.10 Барьеры выполнены в соответствии с требованиями, предъявляемыми к взрывозащищенному электрооборудованию подгруппы IIC, IIB, и поэтому их область применения охватывает все производства и технологические процессы (с зонами или помещениями), в которых имеются или могут образовываться различные взрывоопасные смеси газов, пары нефтепродуктов.

1.11 Барьеры являются восстанавливаемыми изделиями. Ремонт и восстановление барьеров осуществляет предприятие-изготовитель.

1.12 Барьеры имеют вид взрывозащиты «искробезопасная электрическая цепь «i» уровня «ia». Барьеры соответствуют требованиям ГОСТ 31610.0, ГОСТ 31610.11 для подгрупп IIB, IIC.

1.13 Барьеры по устойчивости к климатическим воздействиям соответствуют исполнению УХЛ категории 3 по ГОСТ 15150, группы исполнения С4 по ГОСТ 52931 для работы при температуре от минус 40 до плюс 70 °С.

1.14 При эксплуатации барьеров допускаются воздействия:

- вибрации с частотой от 5 до 25 Гц и амплитудой до 0,1 мм;
- магнитных полей постоянного и переменного тока с частотой (50 ± 1) Гц и напряженностью до 400 А/м;
- относительной влажности воздуха от 30 до 80 % в диапазоне рабочих температур без конденсации влаги;
- атмосферного давления от 84 до 106,7 кПа.

1.15 Барьеры не создают промышленных помех.

1.16 Предприятие-изготовитель оставляет за собой право вносить изменения в техническую документацию на изделия без предварительного уведомления, сохранив при этом функциональные возможности и назначение.

1.17 Потребитель несет ответственность за определение возможности применения продукции ООО «Энергия-Источник» в каждом отдельном случае использования, потому что только потребитель имеет полное представление обо всех ограничениях и факторах влияния, связанных с конкретным применением продукции.

2 ТЕХНИЧЕСКИЕ ХАРАКТЕРИСТИКИ

2.1 Условные обозначения барьеров, маркировка по взрывозащите, входные и выходные сигналы приведены в таблице 1.

Таблица 1 — Условные обозначения

Наименование	Количество каналов	Маркировка	Искроопасная цепь (входной сигнал)	Искробезопасная цепь Ex (выходной сигнал)
ЭНИ-БИС-3230-Ex-АО-1к	1	[Ex ia Ga] IIC/IIB	0...20 мА	0...20 мА
			4...20 мА/HART	4...20 мА/HART
ЭНИ-БИС-3230-Ex-АО-2к	2		0...20 мА	0...20 мА
			4...20 мА/HART	4...20 мА/HART

2.2 Основные технические характеристики приведены в таблице 2.

Таблица 2 — Основные технические характеристики

Параметр	Значение
Диапазон напряжения питания постоянного тока, В	18...40
Потребляемая мощность, Вт, не более	
— ЭНИ-БИС-3230-Ех-АО-1к	1,5
— ЭНИ-БИС-3230-Ех-АО-2к	2,0
Конструктивное исполнение	пластмассовый корпус для монтажа на DIN-рейке NS35/7,5
Степень защиты по ГОСТ 14254	IP20
Средняя наработка на отказ с учетом технического обслуживания, часов	150000
Средний срок службы, лет	15
Назначенный срок службы, лет	15
Масса, кг, не более	0,2

2.3 Предельные параметры внешних искробезопасных электрических цепей барьеров не должны превышать значений, приведенных в таблице 3.

2.4 Напряжение холостого хода U_{xx} на искробезопасных цепях барьеров не превышает значений U_o , указанных в таблице 3.

2.5 Значение тока короткого замыкания $I_{кз}$ в искробезопасных цепях барьеров не превышает значений I_o , указанных в таблице 3.

Таблица 3 — Предельные параметры

Клеммы	U_m , В	U_o , В	I_o , mA	P_o , Вт	C_o , мкФ		L_o , мГн	
					IIС	IIВ	IIС	IIВ
7—8, 11—12	250	25,2	93	0,60	0,08	0,17	0,62	1,23
Примечания:								
— IIС, IIВ — подгруппы взрывозащищенного электрооборудования;								
— U_m — максимальное напряжение, которое может быть приложено к соединительным устройствам искробезопасных цепей связанного электрооборудования без нарушения искробезопасности;								
— P_o — максимальная выходная мощность;								
— U_o — максимальное выходное напряжение;								
— I_o — максимальный выходной ток;								
— C_o — максимальная емкость искробезопасной цепи;								
— L_o — максимальная индуктивность искробезопасной цепи.								

2.6 Передаточные характеристики барьеров.

2.6.1 Пассивные входные искробезопасные цепи барьеров рассчитаны на работу в диапазоне напряжений 12...28 В от внешнего источника питания.

2.6.2 Падение напряжения на пассивных входах барьеров не более 4,5 В при токе 20 мА.

2.6.3 Барьеры имеют защиту от неправильного подключения (переплюсовки) входных сигналов.

2.6.4 Внутреннее сопротивление пассивных входов барьеров 150...170 Ом.

2.6.5 Внутреннее сопротивление пассивных входов при коротком замыкании или обрыве цепей выходных сигналов более 100 кОм.

2.6.6 Ток во входных цепях при коротком замыкании или обрыве цепей выходных сигналов менее 1 мА.

2.6.7 Барьеры обеспечивают прием и передачу данных по HART-протоколу при уровне сигнала не менее 3,5 мА.

2.6.8 Максимальный ток в выходных искробезопасных цепях барьеров не более 22,5 мА.

2.6.9 Активные выходные искробезопасные цепи барьеров с кодами выходного сигнала 420П, 420ПН рассчитаны на работу с нагрузками не более 500 Ом для токовых сигналов 0...20 мА, 4...20 мА и нагрузками не более 440 Ом для максимального выходного тока 22,5 мА.

2.6.10 Активные выходные искробезопасные цепи барьеров с кодами выходного сигнала 420КП, 420КПН рассчитаны на работу с нагрузками не более 700 Ом для токовых сигналов 0...20 мА, 4...20 мА и нагрузками не более 616 Ом для максимального выходного тока 22,5 мА.

2.6.11 Обнаружение короткого замыкания выходных искробезопасных цепей при сопротивлении менее 50 Ом.

2.6.12 Обнаружение обрыва выходных искробезопасных цепей при сопротивлении более 500 Ом для барьеров с кодами выходного сигнала 420П, 420ПН и 700 Ом для барьеров с кодами выходного сигнала 420КП, 420КПН.

2.6.13 Пульсация выходных сигналов не более 50 мВ на нагрузке 400 Ом для барьеров с кодами выходного сигнала 420П, 420ПН и 600 Ом для барьеров с кодами выходного сигнала 420КП, 420КПН.

2.6.14 Время установления выходного сигнала барьеров (время, в течение которого выходной сигнал входит в зону предела допускаемой основной приведенной погрешности), не более 0,1 секунды.

2.7 Метрологические характеристики барьеров приведены в таблице 4.

2.8 Время установления рабочего режима (предварительный прогрев) не более 15 минут.

2.9 Изменение значения выявления короткого замыкания и обрыва цепей выходного сигнала не нормируется.

2.10 Барьеры выдерживают длительную перегрузку, вызванную коротким замыканием или обрывом любого провода линии связи искроопасных и искробезопасных цепей.

2.11 Изоляция входных цепей относительно выходных цепей, цепей питания и каналов между собой выдерживает при температуре $(23 \pm 2) ^\circ\text{C}$ в течение одной минуты действие испытательного напряжения синусоидальной формы с частотой (50 ± 2) Гц:

- 1500 В — при относительной влажности до 80 %;
- 900 В — при относительной влажности 95 ± 2 %.

2.12 Электрическое сопротивление изоляции входных цепей относительно выходных цепей, цепей питания и каналов между собой, измеренное при испытательном напряжении 500 В не менее 40 МОм.

Таблица 4 — Метрологические характеристики

Параметр	Значение
Основная приведенная погрешность	
Погрешность преобразования входного сигнала в выходной токовый сигнал, выраженная в процентах от диапазона изменения выходного сигнала, не более, %	$\pm 0,1$, $\pm 0,05$
Дополнительная приведенная погрешность	
Изменение значения выходного сигнала, вызванное изменением напряжения питания, не превышает, % от диапазона изменения выходного сигнала	$\pm 0,1$
Изменение значения выходного сигнала, вызванное изменением сопротивления нагрузки в рабочем диапазоне, не превышает, % от диапазона изменения выходного сигнала	$\pm 0,1$
Изменение значения выходного сигнала, вызванное изменением температуры окружающего воздуха в рабочем диапазоне температур, не превышает, % от диапазона измерения выходного сигнала на каждые $10 ^\circ\text{C}$	$\pm 0,1^{1)}$ $\pm 0,05^{2)}$
¹⁾ Для барьеров с основной приведенной погрешностью преобразования $\pm 0,1$ %. ²⁾ Для барьеров с основной приведенной погрешностью преобразования $\pm 0,05$ %.	

3 ОБОЗНАЧЕНИЕ ПРИ ЗАКАЗЕ

Пример обозначения при заказе:

ЭНИ-БИС-3230-Ex-AO - 2к - 420 - 420П - НТ - ПК - 0,05% - 360 - ГП

1 2 3 4 5 6 7 8 9

- где
- 1 — наименование;
 - 2 — количество каналов:
 - 1к — один канал;
 - 2к — два канала;
 - 3 — входной сигнал:
 - 420 — 0...20 мА, 4...20 мА — пассивный вход;
 - 420Н — 0...20 мА, 4...20 мА/HART — пассивный вход;

- 4 — выходной сигнал:
 - 420П — 0...20 мА, 4...20 мА — активный выход;
 - 420ПН — 0...20 мА, 4...20 мА/HART — активный выход;
 - 420КП — 0...20 мА, 4...20 мА — активный выход с функцией конвертации сигнала (только для одноканального исполнения);
 - 420КПН — 0...20 мА, 4...20 мА/HART — активный выход с функцией конвертации сигнала (только для одноканального исполнения);
- 5 — наличие шины TBUS:
 - символ отсутствует — предусмотрена возможность подключения шины TBUS;
 - NT — шина TBUS отсутствует;
- 6 — тип разъемов:
 - символ отсутствует — разъем с винтовыми клеммниками;
 - ПК — разъем с пружинными клеммниками и тестовыми гнездами;
- 7 — погрешность преобразования:
 - 0,1% — не более 0,1 %;
 - 0,05% — не более 0,05 %;
- 8 — дополнительная технологическая наработка до 360 часов (по заказу);
- 9 — наличие госповерки.

Примечание — По заказу поставляется:

- источник питания БПИ-24-TBUS;
- модуль питания и контроля шины TBUS ЭНИ-610;
- DIN-рейка NS35/7,5;
- шинный соединитель на DIN-рейку (ME 6,2 TBUS-2 1,5/5-ST-3,81 или аналог);
- шинный соединитель на DIN-рейку (ME 22,5 TBUS 1,5/5-ST-3,81 или аналог);
- шинный соединитель на DIN-рейку (ME 22,5 TBUS ADAPTER или аналог);
- разъем «вилка» с винтовыми клеммниками (MC 1,5/5 ST 3,81 или аналог);
- разъем «розетка» с винтовыми клеммниками (IMC 1,5/5 ST 3,81 или аналог).

4 КОМПЛЕКТНОСТЬ

4.1 Комплект поставки барьеров должен соответствовать таблице 5.

Таблица 5 — Комплект поставки

Наименование	Обозначение	Количество	Примечание
Преобразователь измерительный многофункциональный ЭНИ-БИС-3230-Ех-АО	ЭИ.338.00.000	1	соответственно заказу
Паспорт	ЭИ.86.00.000ПС	1	
Руководство по эксплуатации	ЭИ.173.00.000-10РЭ	по 1 экземпляру на 30 преобразователей, поставляемых в один адрес	
Методика поверки	ЭИ.86.00.000МИ		
Колодка (2 контакта, серая)	MSTBT 2,5 HC/ 2-STP KMGY или аналог	в зависимости от исполнения	для преобразователей без индекса «ПК»
Колодка (2 контакта, синяя)	MSTBT 2,5 HC/ 2-STP BU или аналог		для преобразователей без индекса «ПК»
Колодка (2 контакта, Push-in, серая)	FKCT 2,5/ 2-ST KMGY или аналог		для преобразователей с индексом «ПК»
Колодка (2 контакта, Push-in, синяя)	FKCT 2,5/ 2-ST BU или аналог		для преобразователей с индексом «ПК»
Блок питания БПИ-24-TBUS	ЭИ.234.00.000		по заказу
Модуль питания и контроля шины TBUS ЭНИ-610	ЭИ.233.00.000		по заказу
Шинный соединитель на DIN-рейку	ME 6,2 TBUS-2 1,5/5-ST-3,81 или аналог		по заказу
Шинный соединитель на DIN-рейку	ME 22,5 TBUS 1,5/5-ST-3,81 или аналог		по заказу
Шинный соединитель на DIN-рейку	ME 22,5 TBUS ADAPTER или аналог		по заказу
Разъем «вилка» с винтовыми клеммниками	MC 1,5/5 ST 3,81 или аналог		по заказу
Разъем «розетка» с винтовыми клеммниками	IMC 1,5/5 ST 3,81 или аналог		по заказу
DIN-рейка	NS35/7,5		по заказу

5 УСТРОЙСТВО И ПРИНЦИП ДЕЙСТВИЯ, ОБЕСПЕЧЕНИЕ ВЗРЫВОЗАЩИЩЕННОСТИ

5.1 Габаритные и установочные размеры барьеров приведены в приложении А.

5.2 Корпус барьеров имеет неразборную конструкцию. Внутри корпуса закреплена печатная плата, на которой установлены разъемы для подключения внешних цепей. В соответствии

с заказом барьеры могут укомплектовываться разъемами с винтовыми клеммниками или разъемами с пружинными клеммниками и тестовыми гнездами.

5.3 На барьеры возможно подавать питание как на клеммную колодку (контакты 5, 6), так и по шине TBUS (контакты 5, 4 шины TBUS для исполнений без обозначения NT). Барьеры имеют защиту от неправильного подключения (переполюсовки) напряжения питания.

5.4 Функциональные схемы барьеров приведены на рисунках 1—3. Упрощенные функциональные схемы барьеров приведены на рисунках 4—6.

5.5 Барьеры обеспечивают взрывозащищенность благодаря ограничению электрической мощности, подаваемой во взрывоопасную зону по цепям связи с электрооборудованием.

5.6 Барьеры служат в качестве разделительных элементов между искробезопасными и искроопасными цепями и состоят из шунтирующих стабилитронов (диодов) и последовательно включенных резисторов и предохранителей. Для повышения надежности барьеров цепочка шунтирующих стабилитронов троирована (знак «х3» на функциональных схемах барьеров).

5.7 Барьеры содержат следующие однотипные функциональные элементы и узлы (см. рисунки 1—3):

- резисторы (R1.1, R1.2), ограничивающие ток короткого замыкания;
- ограничительные шунтирующие стабилитроны (VD1), определяющие максимальную величину напряжения холостого хода в искробезопасной цепи;
- резистивные цепочки (R2.1, R2.2), содержащие последовательно включенные плавкие предохранители (FU1, FU2);
- измерительный шунт «R_ш»;
- встроенный импульсный источник питания (позиции 4, 5, 6), питающий выходные цепи барьера (цепи нагрузки);
- схему преобразования (позиции 1, 2, 3), измеряющую ток, протекающий в искроопасной цепи и формирующий соответствующий уровень сигнала на выходе;
- оптопару U1, коммутирующую сигнал «Общая ошибка» на контакт 1 шины TBUS;

- оптопару U2, дублирующую коммутацию сигнала «Общая ошибка» постоянным током 3 мА, 80 В на контакты 3 и 4 (только исполнение ЭНИ-БИС-3230-Ex-AO-1к-420Н-420КПН);
- токоограничивающая схема на входе (SF1, SF2), разрывающая цепь транзисторным ключом и перенаправляющая ток через резистор в 100 кОм при возникновении обрыва или короткого замыкания на выходе канала;
- переключатели SA1.1, SA2.1, включают/отключают функции контроля состояния выходной искробезопасной цепи;
- переключатели SA1.2, SA2.2, переключают тип передаваемого сигнала 4...20 мА, 0...20 мА;
- переключатели SA1.1 и SA1.2, соответственно, переключают тип передаваемого сигнала 4...20 мА, 0...20 мА и включают/отключают преобразование входного токового сигнала (только исполнение ЭНИ-БИС-3230-Ex-AO-1к-420Н-420КПН);
- переключатели SA1.1 и SA2.1, соответственно, включают/отключают функцию контроля короткого замыкания (далее КЗ) выходной цепи и включают/отключают функцию контроля обрыва выходной цепи (только исполнение ЭНИ-БИС-3230-Ex-AO-1к-420Н-420КПН).

5.8 Мощностные характеристики всех резисторов барьеров выбраны с учетом регламентируемого запаса по мощности, принятого в искробезопасных цепях.

5.9 Стабилитроны и резисторы служат для ограничения напряжения и тока на искробезопасном входе до безопасных уровней в аварийных ситуациях. Резистивные цепи с плавкими предохранителями (FU) служат для отключения искробезопасной цепи при возникновении аварийных напряжений на искробезопасных выходах. Резистор в этих цепях обеспечивает ограничение величины тока, протекающего через предохранитель (FU), при случайном попадании на барьер напряжения величиной до 250 В. Этим исключается дуговой эффект в слаботочном плавком предохранителе.

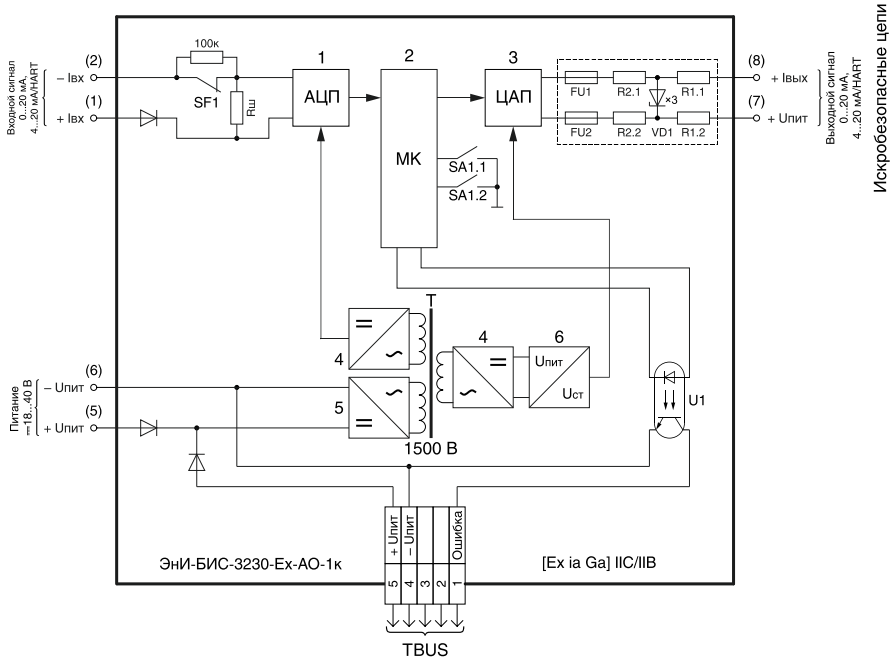
5.10 Барьеры предназначены для установки за пределами взрывоопасных зон помещений и наружных установок.

5.11 Схемы внешних электрических присоединений приведены в приложении Б.

5.12 Встроенный источник питания (позиции 4, 5, 6 рисунки 1—3) питает выходные цепи барьеров.

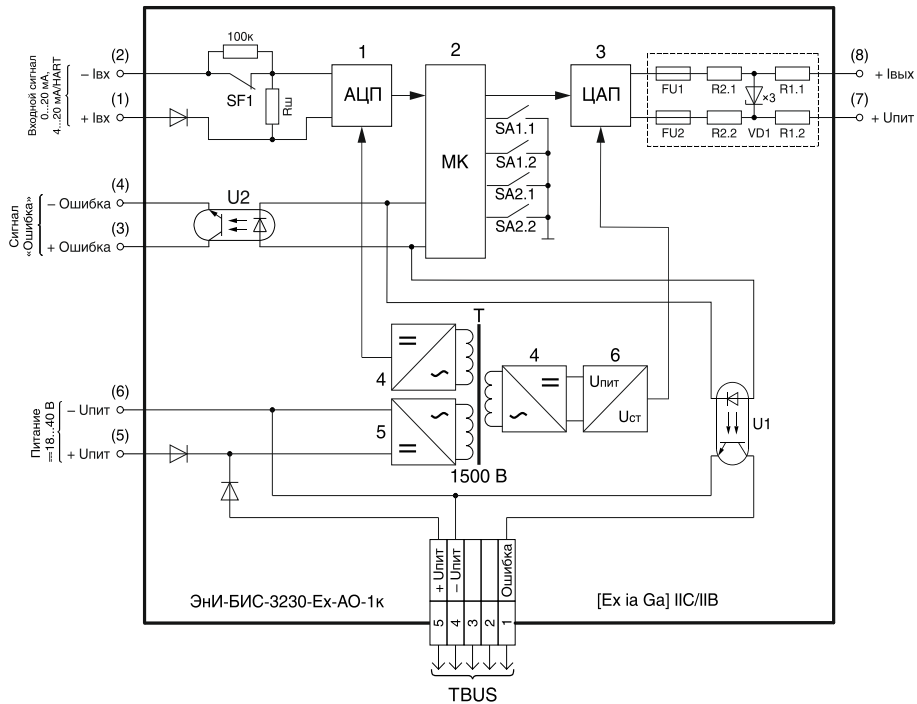
5.13 Схема преобразования (позиции 1, 2, 3 рисунки 1—3) измеряет ток, протекающий во входной цепи, и формирует соответствующий уровень сигнала на искробезопасном выходе.

5.14 Барьеры осуществляют двунаправленную передачу цифрового сигнала по HART-протоколу.



- 1 — аналого-цифровой преобразователь;
- 2 — микроконтроллер;
- 3 — цифро-аналоговый преобразователь;
- 4 — выпрямитель и преобразователь напряжения переменного тока в постоянное;
- 5 — преобразователь напряжения постоянного тока в переменное;
- 6 — стабилизатор напряжения;
- U1 — оптопара выхода «Общая ошибка»;
- Т — изолирующий трансформатор;
- Rш — измерительный шунт;
- 100к — токоограничивающий резистор;
- SF1 — транзисторный ключ ограничения тока входной цепи при ошибке.

Рисунок 1 — Функциональная схема барьера
ЭНИ-БИС-3230-Ех-АО-1к-420Н-420ПН



Выходной сигнал
0...20 мА
4...20 mA/HART

- 1 — аналого-цифровой преобразователь;
- 2 — микроконтроллер;
- 3 — цифро-аналоговый преобразователь;
- 4 — выпрямитель и преобразователь напряжения переменного тока в постоянное;
- 5 — преобразователь напряжения постоянного тока в переменное;
- 6 — стабилизатор напряжения;
- U1, U2 — оптотары выходов «Общая ошибка»;
- T — изолирующий трансформатор;
- Rш — измерительный шунт;
- 100к — токоограничивающий резистор;
- SF1 — транзисторный ключ ограничения тока входной цепи при ошибке.

Рисунок 2 — Функциональная схема барьера ЭНИ-БИС-3230-Ex-AO-1к-420H-420КПН

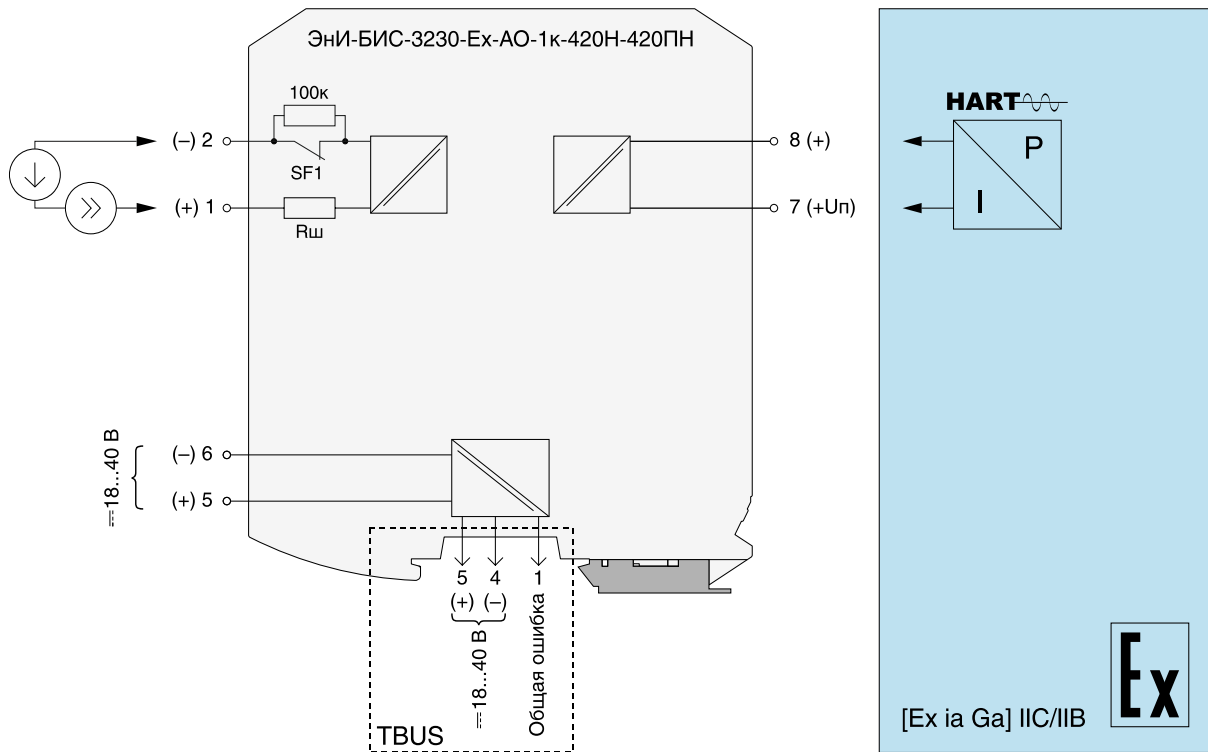


Рисунок 4 — Упрощенная функциональная схема барьера
ЭНИ-БИС-3230-Ex-АО-1к-420Н-420ПН

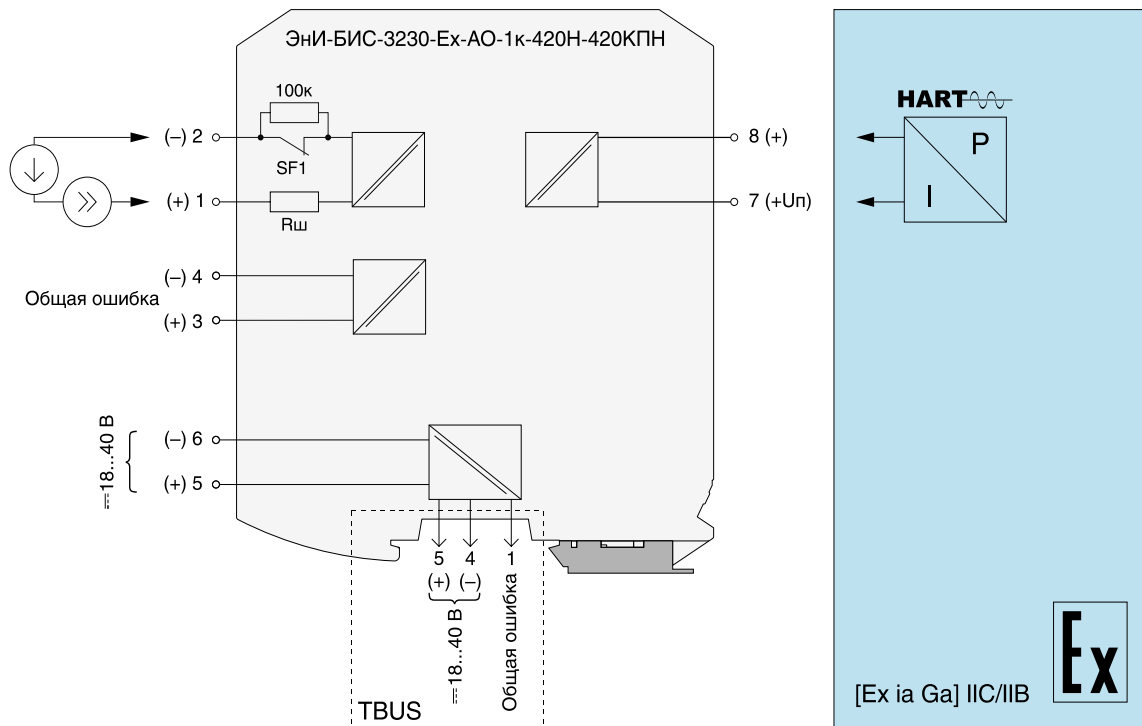


Рисунок 5 — Упрощенная функциональная схема барьера
ЭНИ-БИС-3230-Ех-АО-1к-420Н-420КПН

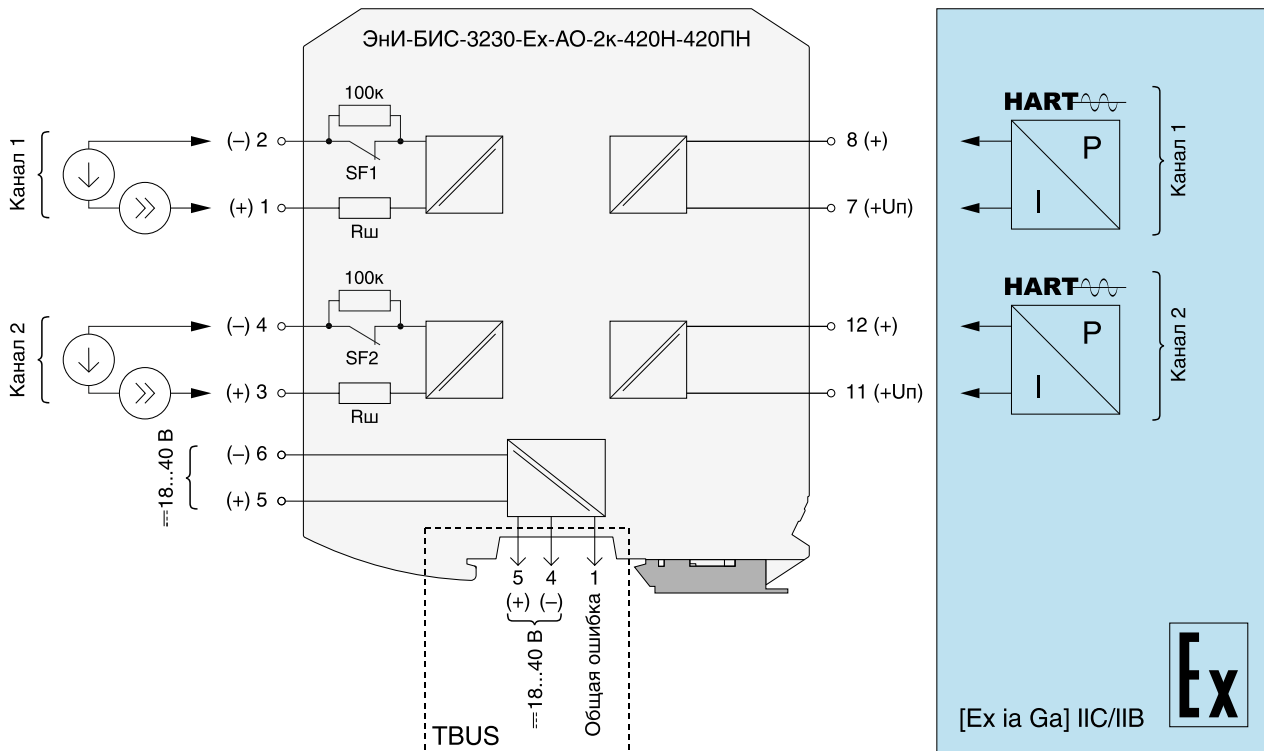


Рисунок 6 — Упрощенная функциональная схема барьера
ЭНИ-БИС-3230-Ex-АО-2к-420Н-420ПН

5.15 Настройка каналов барьеров осуществляется переключателями, расположенными на боковой стороне барьера (см. рисунок 7). Настройку следует проводить при выключенном напряжении питания.

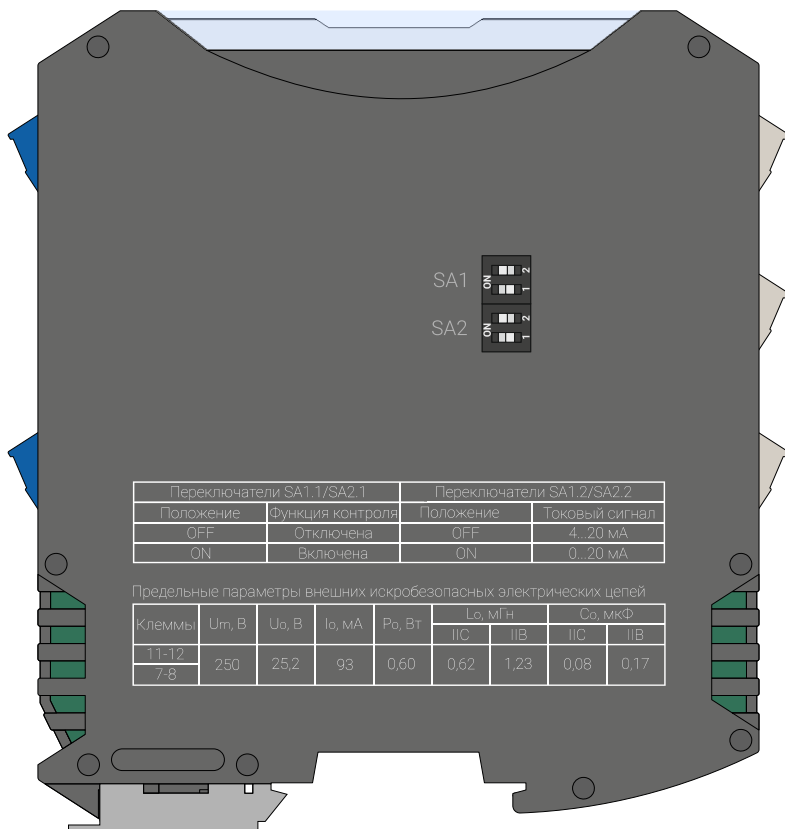


Рисунок 7 — Расположение переключателей

5.16 Для исполнений ЭНИ-БИС-3230-Ex-AO-1к(2к)-420H-420PH включение/отключение функции контроля состояния выходной искробезопасной цепи осуществляется переключателями SA1.1 (первый канал) и SA2.1 (второй канал). Выбор типа токового сигнала между 4...20 мА, 0...20 мА осуществляется переключателями SA1.2 (первый канал) и SA2.2 (второй канал). Настройка работы выхода каналов приведена в таблице 6.

Таблица 6 — Настройка режима работы выходов для исполнительных ЭНИ-БИС-3230-Ех-АО-1к(2к)-420Н-420ПН

Переключатели SA1.1/SA2.1		Переключатели SA1.2/SA2.2	
Положение	Функция контроля	Положение	Токовый сигнал
OFF	отключена	OFF	4...20 мА
ON	включена	ON	0...20 мА

5.17 Для исполнения ЭНИ-БИС-3230-Ех-АО-1к-420Н-420КПН выбор типа токового сигнала между 4...20 мА, 0...20 мА осуществляется переключателем SA1.1. Включение/отключение функции преобразования входного сигнала осуществляется переключателем SA1.2. Включение/отключение функции контроля обрыва выходной цепи осуществляется переключателем SA2.1. Включение/отключение функции контроля КЗ выходной цепи осуществляется переключателем SA2.2. Настройка работы выхода канала приведена в таблице 7.

Таблица 7 — Настройка режима работы выходов для исполнения ЭНИ-БИС-3230-Ех-АО-1к-420Н-420КПН

Положение	Переключатель			
	SA1.1	SA1.2	SA2.1	SA2.2
	Токовый сигнал	Преобразование входного сигнала	Функция контроля обрыва	Функция контроля КЗ
OFF	4...20 мА	отключено	отключена	отключена
ON	0...20 мА	включено	включена	включена

5.18 При отсутствии короткого замыкания или обрыва по выходу зависимость выходных сигналов от входных линейная. При выявлении короткого замыкания или обрыва по выходу в канале выходной сигнал фиксируется до устранения ошибки.

5.19 Выявление короткого замыкания или обрыва по выходу осуществляется при диапазоне входного сигнала от 1 до 22,5 мА.

5.20 При входном сигнале менее 1 мА выявления короткого замыкания или обрыва по выходу не происходит.

5.21 На лицевых панелях барьеров в исполнениях ЭНИ-БИС-3230-Ех-АО-1к(2к)-420Н-420ПН расположен светодиодный индикатор «Пит», индицирующий наличие напряжения питания, и один или два (в зависимости от исполнения барьера по количеству каналов) двухцветных светодиодных индикатора состояния входных и выходных цепей «В».

5.22 Режимы индикации барьеров в исполнениях ЭНИ-БИС-3230-Ех-АО-1к(2к)-420Н-420ПН при работе с унифицированным токовым сигналом 4...20 мА приведены в таблице 8.

Таблица 8 — Режимы индикации для исполнений ЭНИ-БИС-3230-Ех-АО-1к(2к)-420Н-420ПН с сигналом 4...20 мА

Состояние барьера	Светодиод	
	«Питание»	«В»
питание отсутствует, барьер выключен	–	–
барьер включен, ток в искроопасной цепи в диапазоне от 3,5 до 22,5 мА, искробезопасная цепь исправна	+	+ (зеленый)
барьер включен, короткое замыкание в искробезопасной цепи, токоограничивающий резистор подключен, ток в искроопасной цепи менее 1 мА	+	+ (красный)
барьер включен, обрыв в искробезопасной цепи, токоограничивающий резистор подключен, ток в искроопасной цепи менее 1 мА	+	+/- 1 Гц (красный)
барьер включен, ток в искроопасной цепи менее 3,5 мА, искробезопасная цепь исправна	+	+/- 1 Гц (красный/ зеленый)
барьер включен, ток в искроопасной цепи более 22,5 мА, искробезопасная цепь исправна	+	+/- 1 Гц (красный/ зеленый/ красный)
Примечания:		
— «+» — светится;		
— «-» — не светится;		
— «+/- 1 Гц» — мигает с частотой 1 Гц.		

5.23 Режимы индикации барьеров в исполнениях ЭНИ-БИС-3230-Ех-АО-1к(2к)-420Н-420ПН при работе с унифицированным токовым сигналом 0...20 мА приведены в таблице 9.

Таблица 9 — Режимы индикации

Состояние барьера	Светодиод	
	«Питание»	«В»
питание отсутствует, барьер выключен	–	–
барьер включен, ток в искроопасной цепи в диапазоне от 0 до 22,5 мА, искробезопасная цепь исправна	+	+ (зеленый)
барьер включен, короткое замыкание в искробезопасной цепи, токоограничивающий резистор подключен, ток в искроопасной цепи менее 1 мА	+	+ (красный)
барьер включен, обрыв в искробезопасной цепи, токоограничивающий резистор подключен, ток в искроопасной цепи менее 1 мА	+	+/- 1 Гц (красный)
барьер включен, ток в искроопасной цепи более 22,5 мА, искробезопасная цепь исправна	+	+/- 1 Гц (красный/ зеленый/ красный)
Примечания:		
— «+» — светится;		
— «-» — не светится;		
— «+/- 1 Гц» — мигает с частотой 1 Гц.		

5.24 На лицевых панелях барьеров в исполнении ЭНИ-БИС-3230-Ех-АО-1к-420Н-420КПН расположен светодиодный индикатор «Пит», индицирующий наличие напряжения питания, и два двухцветных светодиодных индикатора состояния входной и выходной цепей «Вх» и «Вых».

5.25 Режимы индикации барьеров в исполнении ЭНИ-БИС-3230-Ех-АО-1к-420Н-420КПН при работе с унифицированным токовым сигналом 4...20 мА приведены в таблице 10.

Таблица 10 — Режимы индикации для исполнения ЭНИ-БИС-3230-Ех-АО-1к-420Н-420КПН с сигналом 4...20 мА

Состояние барьера	Светодиод		
	«Питание»	«Вх»	«Вых»
питание отсутствует, барьер выключен	–	–	–
барьер включен, ток в искроопасной цепи в диапазоне от 3,5 до 22,5 мА, выходная цепь исправна	+	+ (зеленый)	+ (зеленый)
барьер включен, короткое замыкание в искробезопасной цепи, токоограничивающий резистор подключен, ток во входной цепи менее 1 мА	+	+/- 1 Гц (зеленый)	+ (красный)
барьер включен, обрыв в искробезопасной цепи, токоограничивающий резистор подключен, ток во входной цепи менее 1 мА	+	+/- 1 Гц (зеленый)	+/- 1 Гц (красный)
барьер включен, ток в искроопасной цепи менее 3,5 мА, выходная цепь исправна	+	+/- 1 Гц (красный)	+ (зеленый)
барьер включен, ток в искроопасной цепи более 22,5 мА, выходная цепь исправна	+	+ (красный)	+ (зеленый)
Примечания:			
— «+» — светится;			
— «-» — не светится;			
— «+/- 1 Гц» — мигает с частотой 1 Гц.			

5.26 Режимы индикации барьеров в исполнении ЭНИ-БИС-3230-Ех-АО-1к-420Н-420КПН при работе с унифицированным токовым сигналом 0...20 мА приведены в таблице 11.

Таблица 11 — Режимы индикации для исполнения ЭНИ-БИС-3230-Ех-АО-1к-420Н-420КПН с сигналом 0...20 МА

Состояние барьера	Светодиод		
	«Питание»	«Вх»	«Вых»
питание отсутствует, барьер выключен	—	—	—
барьер включен, ток в искроопасной цепи в диапазоне от 0 до 22,5 МА, искробезопасная цепь исправна	+	+ (зеленый)	+ (зеленый)
барьер включен, короткое замыкание в искробезопасной цепи, токоограничивающий резистор подключен, ток в искроопасной цепи менее 1 МА	+	+/- 1 Гц (зеленый)	+ (красный)
барьер включен, обрыв в искробезопасной цепи, токоограничивающий резистор подключен, ток в искроопасной цепи менее 1 МА	+	+/- 1 Гц (зеленый)	+/- 1 Гц (красный)
барьер включен, ток в искроопасной цепи более 22,5 МА, искробезопасная цепь исправна	+	+ (красный)	+ (зеленый)

6 МЕРЫ БЕЗОПАСНОСТИ

6.1 Обслуживающему персоналу запрещается работать без проведения инструктажа по технике безопасности.

6.2 К работе с барьерами должны допускаться лица, прошедшие инструктаж по технике безопасности при работе с установками напряжением до 1000 В, ознакомленные с настоящим Руководством по эксплуатации.

6.3 По способу защиты человека от поражения электрическим током барьеры относятся к классу III по ГОСТ 12.2.007.0.

7 МОНТАЖ

7.1 В зимнее время ящики с барьерами следует распаковывать в отапливаемом помещении не менее чем через 8 часов после внесения их в помещение.

7.2 Перед тем, как приступить к монтажу барьеров, необходимо их осмотреть. При этом необходимо проверить:

- маркировку взрывозащиты, ее соответствие классу взрывоопасной зоны;
- отсутствие вмятин и видимых механических повреждений корпуса;
- состояние и надежность клеммных соединений.

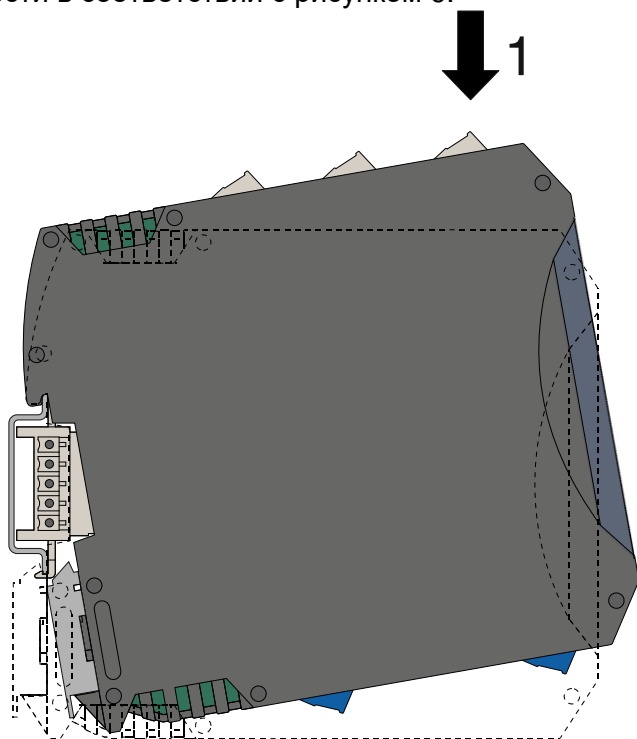
7.3 Барьеры устанавливаются вне взрывоопасных зон помещений и наружных установок в соответствии с установленной маркировкой по взрывозащите.

7.4 Барьеры монтируются на DIN-рейке. Места установки барьеров должны быть удобны для проведения монтажа, демонтажа и обслуживания.

7.5 Среда, окружающая барьеры, не должна содержать примесей, вызывающих коррозию их деталей.

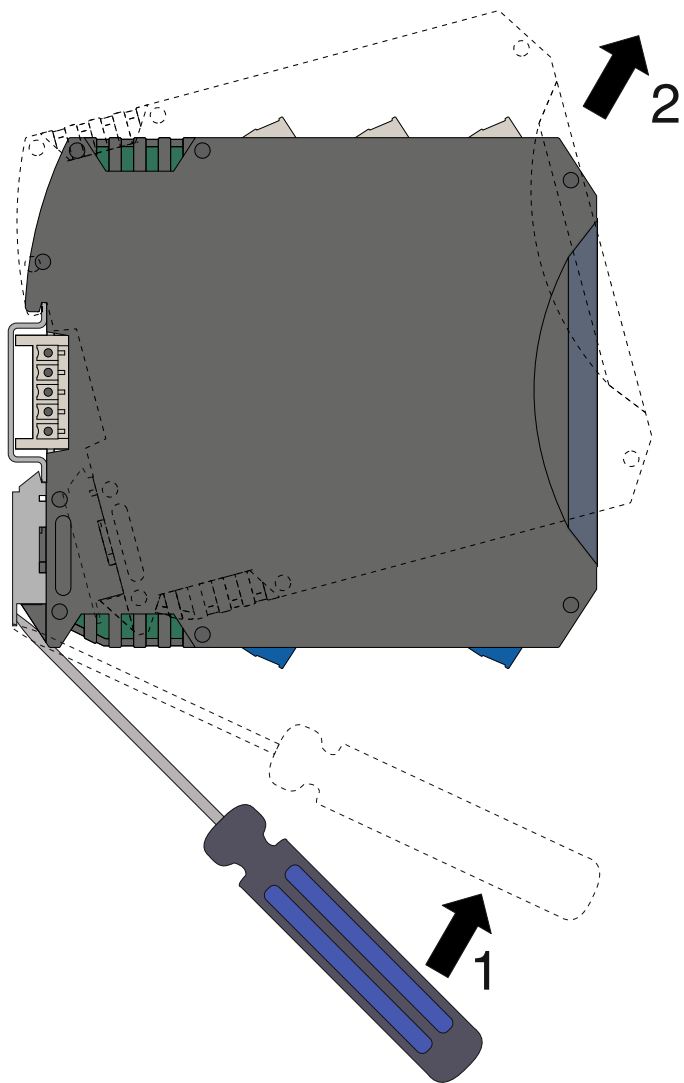
7.6 В местах установки барьеров следует принять меры, чтобы исключить появление различного рода постоянных либо временных помех от работы силового электрооборудования.

7.7 Барьеры крепятся на горизонтально смонтированную DIN-рейку с помощью специальной защелки в соответствии с рисунком 8. Демонтаж барьеров производится в обратной последовательности в соответствии с рисунком 9.



1 — установить барьер на DIN-рейку.

Рисунок 8 — Монтаж барьера на DIN-рейку



- 1 — отодвинуть защелку вниз;
2 — снять барьер с DIN-рейки.

Рисунок 9 — Демонтаж барьера с DIN-рейки

7.8 Для осуществления естественного охлаждения барьеров необходимо обеспечить воздушные зазоры до стенок шкафа, кабель-каналов и рядом установленных приборов. Минимальные зазоры приведены на рисунке 10.

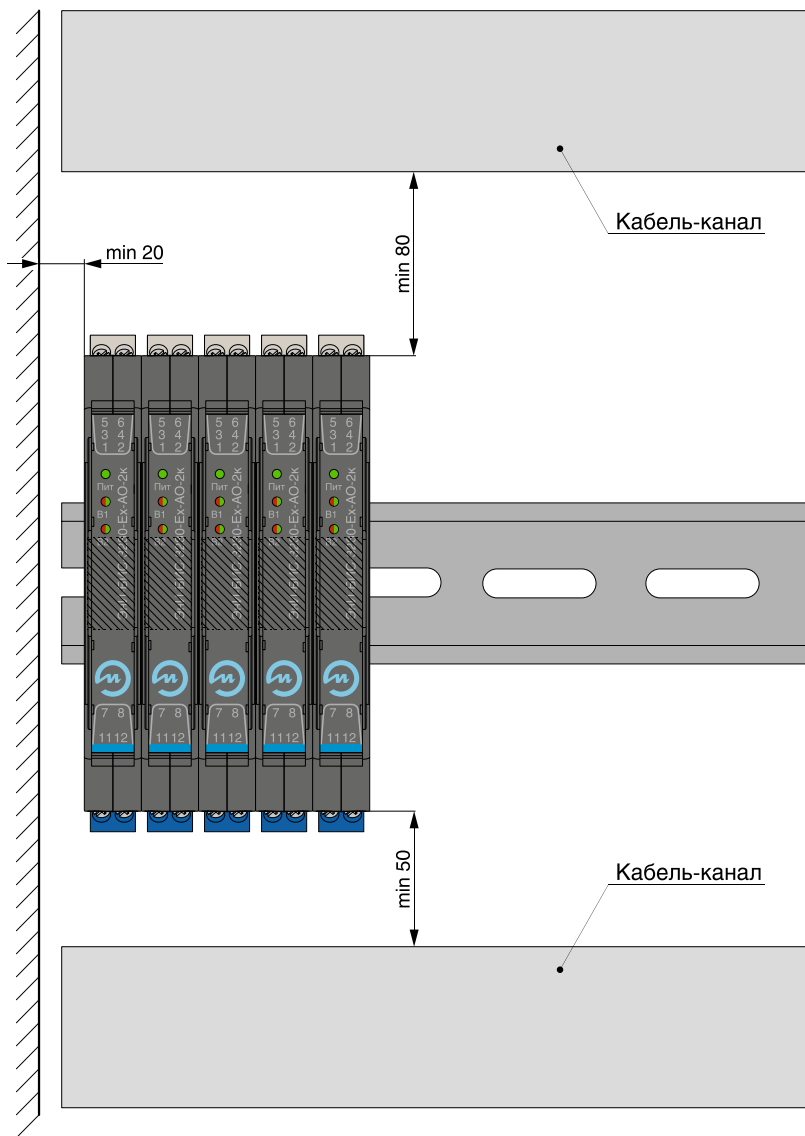
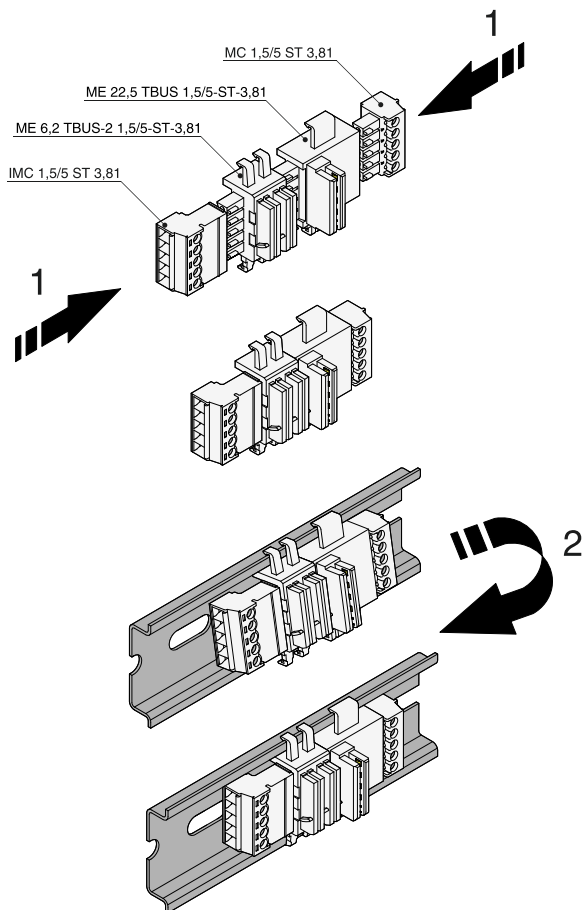


Рисунок 10 — Минимальные зазоры при монтаже

Внимание! Монтаж барьеров, в замкнутом пространстве (щит, шкаф и т. д.) при недостаточной циркуляции воздуха, производить группами по пять барьеров с соблюдением зазоров между группами не менее 5 мм для соблюдения температурного режима. При необходимости обеспечить принудительную вентиляцию.

7.9 При использовании шины TBUS перед монтажом барьеров на DIN-рейку необходимо собрать шинные соединители в необходимом сочетании соответствии с рисунком 11.



1 — собрать необходимые элементы шины между собой;
2 — смонтировать на DIN-рейку и закрепить с помощью защелки.

Рисунок 11 — Монтаж шины TBUS

7.10 Схемы подключения барьеров приведены в приложении Б, нумерация контактов приведена на рисунках приложения А.

7.11 Работы по монтажу и демонтажу барьеров производить при выключенном напряжении питания.

7.12 При монтаже барьеров необходимо руководствоваться настоящим Руководством по эксплуатации, главой 3.4 ПТЭЭП, главой 7.3 ПУЭ, ГОСТ IEC 60079-14 и другими документами, определяющими эксплуатацию взрывозащищенного электрооборудования.

7.13 Подключение жил кабеля производить в соответствии с рисунками 12, 13.

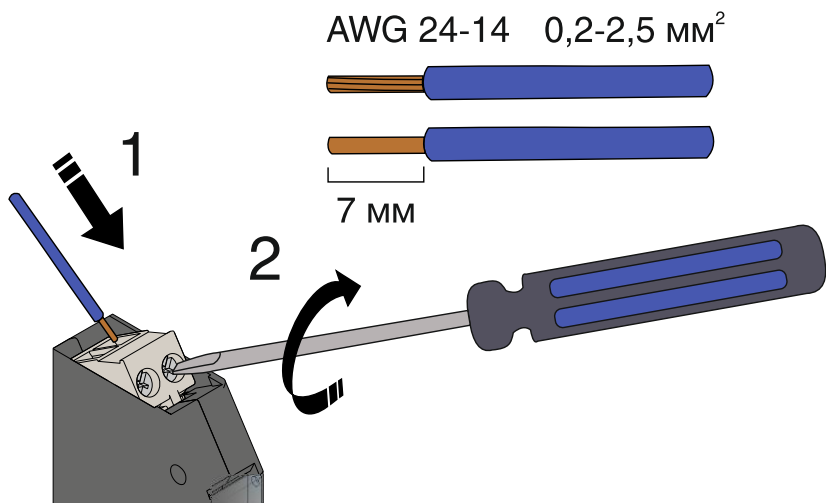
7.14 Подключение барьеров производить отверткой с размерами шлица 0,6x2,8 (7810-0966 по ГОСТ 17199). Момент затяжки винтов клеммников 0,5 Н·м.

7.15 При проведении монтажа обеспечить надежное присоединение жил кабеля к клеммникам, исключив возможность замыкания жил кабелей.

7.16 Разъёмы барьеров могут комплектоваться кодирующими ключами для исключения ошибок при монтаже. Расположение кодирующих ключей приведены на рисунках 14—16.

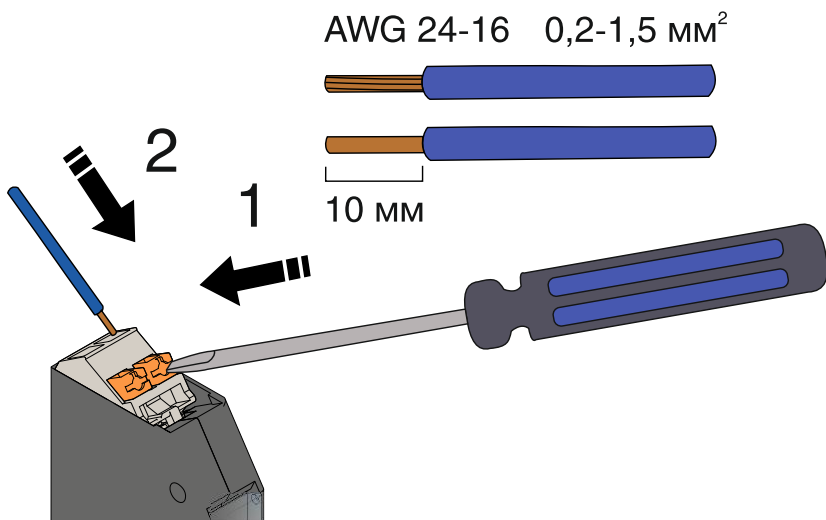
7.17 Параметры линии связи между барьерами и взрывозащищенным электрооборудованием не должны превышать значений, указанных в таблице 3.

7.18 Возможные варианты подключения питания через шину TBUS приведены в приложении В.



- 1 — вставить жилу в клеммник;
2 — затянуть винт клеммника отверткой.

Рисунок 12 — Монтаж жил кабеля в разъем с винтовыми клеммниками



- 1 — нажать на кнопку;
2 — вставить жилу в клеммник.

Рисунок 13 — Монтаж жил кабеля в разъем с пружинными клеммниками

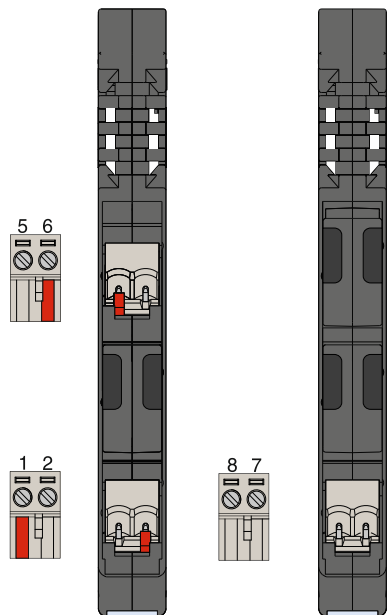


Рисунок 14 — Расположение кодирующих ключей для ЭНИ-БИС-3230-Ех-АО-1к-420Н-420ПН

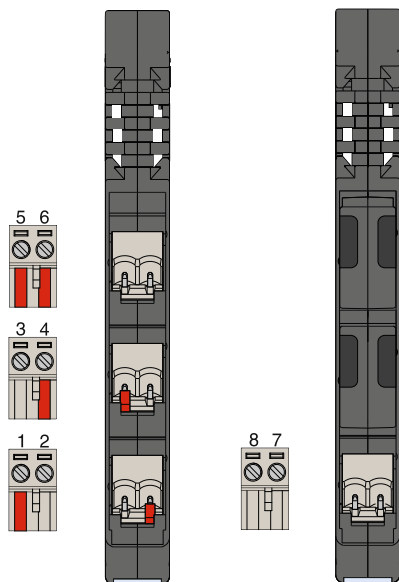


Рисунок 15 — Расположение кодирующих ключей для ЭНИ-БИС-3230-Ех-АО-1к-420Н-420КПН

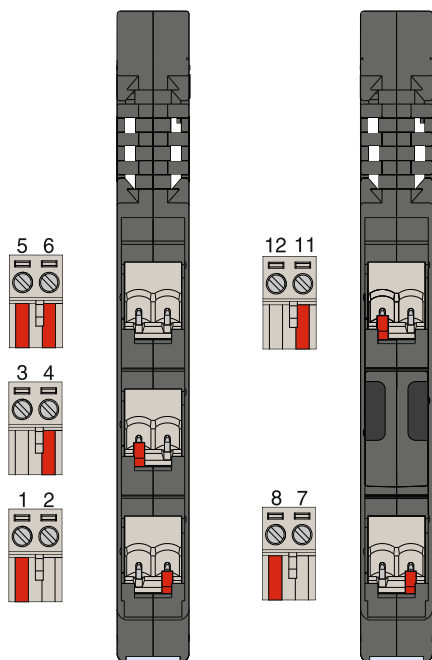


Рисунок 16 — Расположение кодирующих ключей для ЭНИ-БИС-3230-Ех-АО-1к-420Н-420КПН

8 ПОДГОТОВКА К ЭКСПЛУАТАЦИИ

8.1 После окончания монтажа барьеры готовы к эксплуатации.

8.2 Перед включением барьеров убедиться в соответствии их установки и монтажа указаниям, изложенным в разделах 6, 7. Изучить настоящее Руководство по эксплуатации.

8.3 Подать напряжение питания. Светодиод «Пит» начнет светиться.

8.4 При эксплуатации барьеров необходимо руководствоваться настоящим Руководством по эксплуатации, главой 3.4 ПТЭЭП, главой 7.3 ПУЭ, ГОСТ IEC 60079-14 и другими нормативными документами, определяющими эксплуатацию взрывозащищенного электрооборудования.

8.5 При эксплуатации барьеров необходимо проводить внешние осмотры в сроки, установленные предприятием, эксплуатирующим барьеры.

8.6 При внешнем осмотре необходимо проверить:

- наличие маркировки;
- отсутствие обрывов или повреждений кабелей;
- надежность присоединения кабелей;
- отсутствие пыли и грязи на барьерах;
- отсутствие вмятин, видимых механических повреждений корпуса.

8.7 Эксплуатация барьеров с повреждениями и неисправностями запрещена.

9 МАРКИРОВКА И ПЛОМБИРОВАНИЕ

9.1 Маркировка барьеров выполняется в соответствии с ГОСТ 31610.0, ГОСТ 31610.11 и содержит следующие надписи:

- наименование барьера;
- нумерацию контактов;
- у мест присоединения искробезопасных электрических цепей надпись: «Искробезопасные цепи»;
- наименование предприятия-изготовителя;
- напряжение питания;
- маркировку по взрывозащите — [Ex ia Ga] IIC/IIB;
- значения параметров искробезопасной цепи: U_m , U_o , I_o , P_o , C_o , L_o ;
- рабочий температурный диапазон;
- порядковый номер барьера по системе нумерации предприятия-изготовителя и год выпуска.

9.2 Пломбирование барьеров осуществляют на стыке панелей корпуса наклеиванием гарантийной этикетки с логотипом предприятия-изготовителя.

10 УПАКОВКА

10.1 Упаковка барьеров обеспечивает их сохранность при хранении и транспортировании.

10.2 Барьеры и эксплуатационные документы помещены в пакет из полиэтиленовой пленки. Пакет упакован в потребительскую тару — коробку из гофрированного картона. Свободное пространство в коробке заполнено с помощью прокладочного материала из гофрированного картона или воздушно-пузырьковой пленкой.

10.3 Коробки из гофрированного картона с барьерами укладываются в транспортную тару — ящики типа IV ГОСТ 5959 или

ГОСТ 9142. Свободное пространство между коробками заполнено с помощью прокладочного материала из гофрированного картона или воздушно-пузырьковой пленкой.

10.4 При транспортировании в районы Крайнего Севера и труднодоступные районы барьеры должны быть упакованы в коробки из гофрированного картона, а затем в ящики типа III-1 по ГОСТ 2991 или типа VI по ГОСТ 5959 при отправке в контейнерах.

10.5 Ящики обиты внутри водонепроницаемым материалом, который предохраняет от проникновения пыли и влаги.

10.6 Масса брутто не должна превышать 35 кг.

10.7 На транспортной таре в соответствии с ГОСТ 14192 нанесены несмываемой краской дополнительные и информационные надписи, а также манипуляционные знаки, соответствующие наименованию и назначению знаков «Хрупкое. Осторожно», «Верх», «Беречь от влаги».

10.8 Упаковывание изделия должно производиться в закрытом вентилируемом помещении при температуре окружающего воздуха от 15 до 40 °С и относительной влажности до 80 % при отсутствии агрессивных примесей.

11 ТРАНСПОРТИРОВАНИЕ И ХРАНЕНИЕ

11.1 Барьеры в упаковке транспортируются всеми видами транспорта, в том числе воздушным транспортом в отопливаемых герметизированных отсеках, в соответствии с правилами перевозок грузов, действующими на каждом виде транспорта.

11.2 Условия транспортирования должны соответствовать условиям 5 по ГОСТ 5150.

11.3 Условия хранения барьеров в транспортной таре должны соответствовать условиям 5 по ГОСТ 15150.

Продолжение приложения А

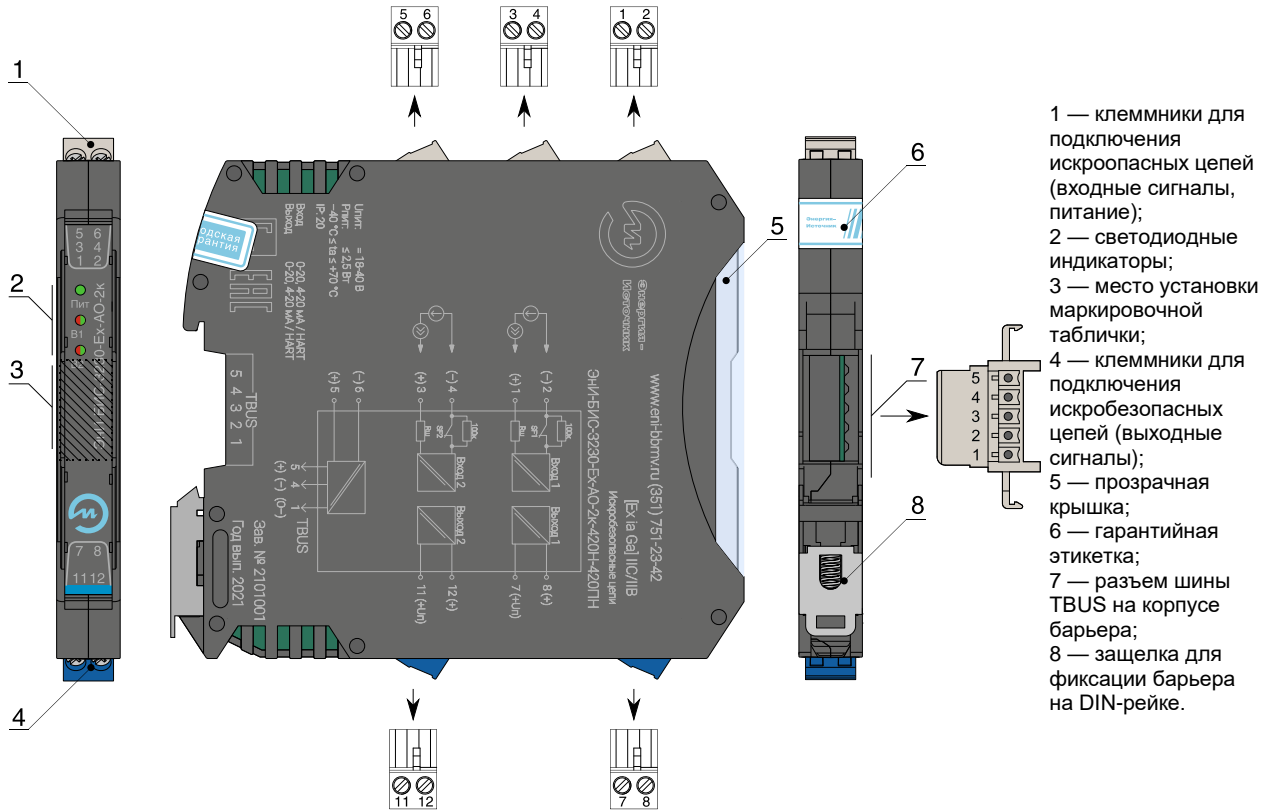


Рисунок А.2 — Элементы индикации, нумерация контактов

Продолжение приложения А

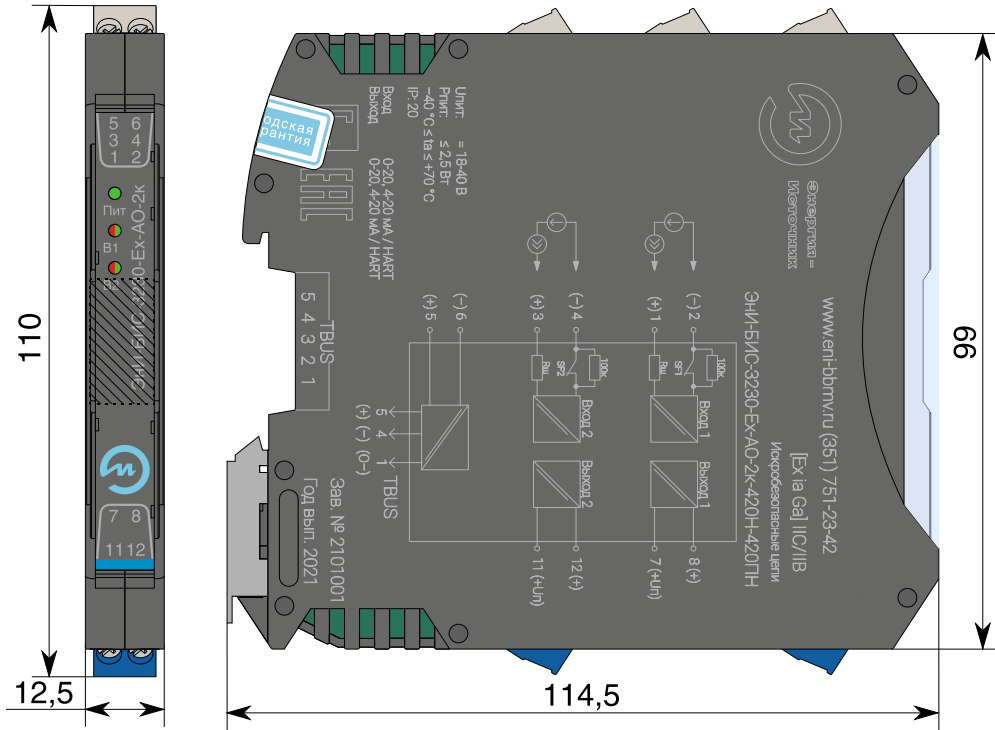
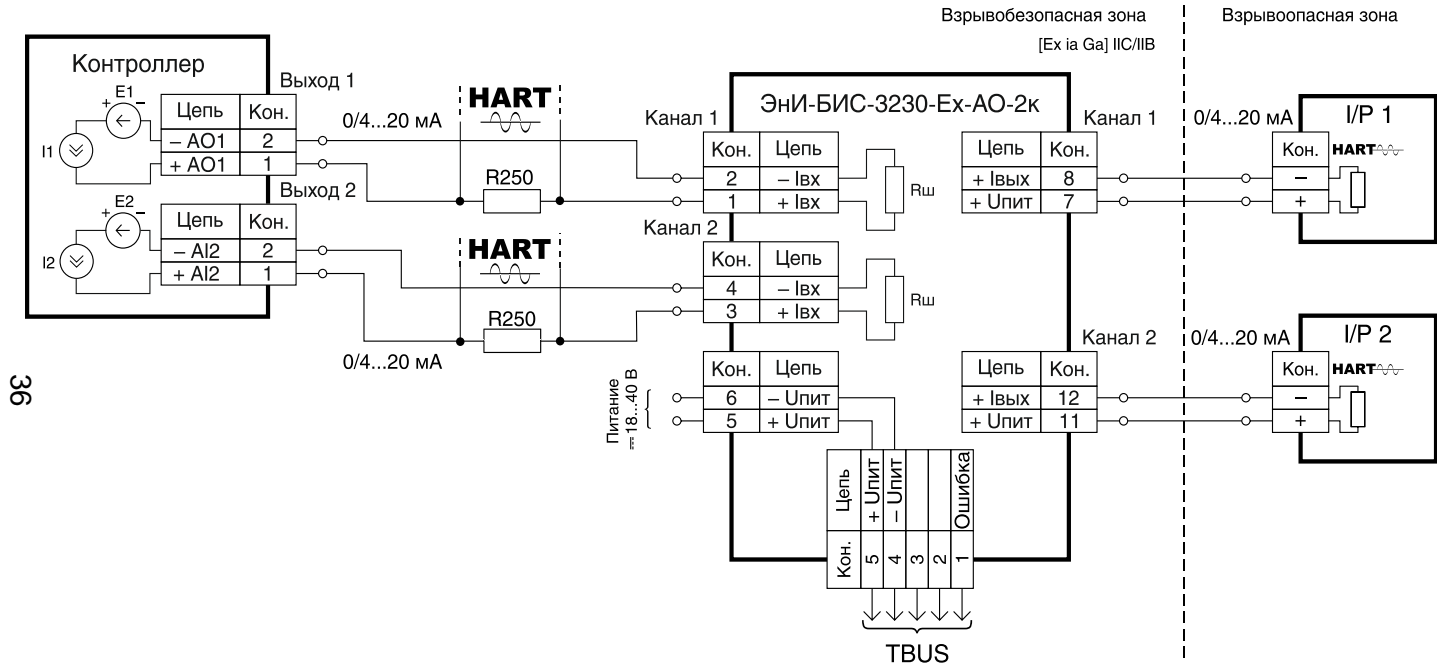


Рисунок А.3 — Габаритные размеры барьера с разъемами с винтовыми клеммниками

ПРИЛОЖЕНИЕ Б

Схемы подключения

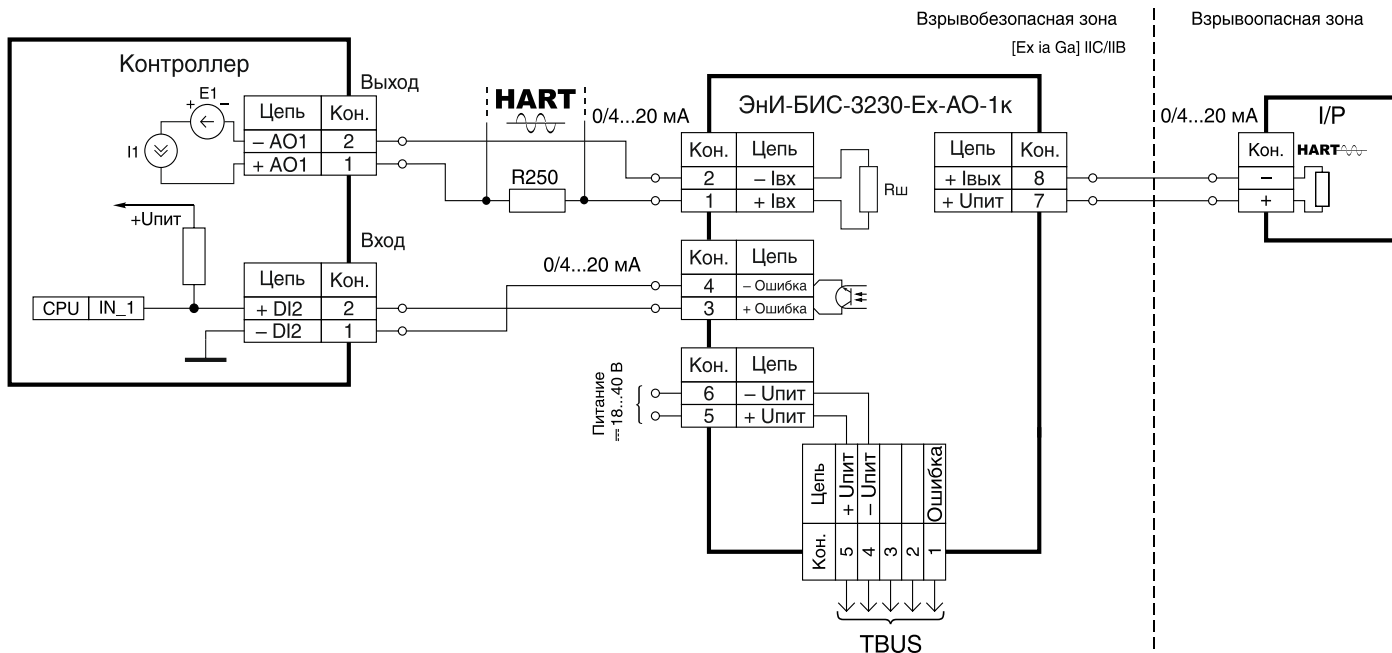


93

R250 — внешний HART-резистор;
I/P — позиционер.

Рисунок Б.1 — Схема подключения внешних цепей ЭНИ-БИС-3230-Ex-AO-1к(2к)-420Н-420ПН

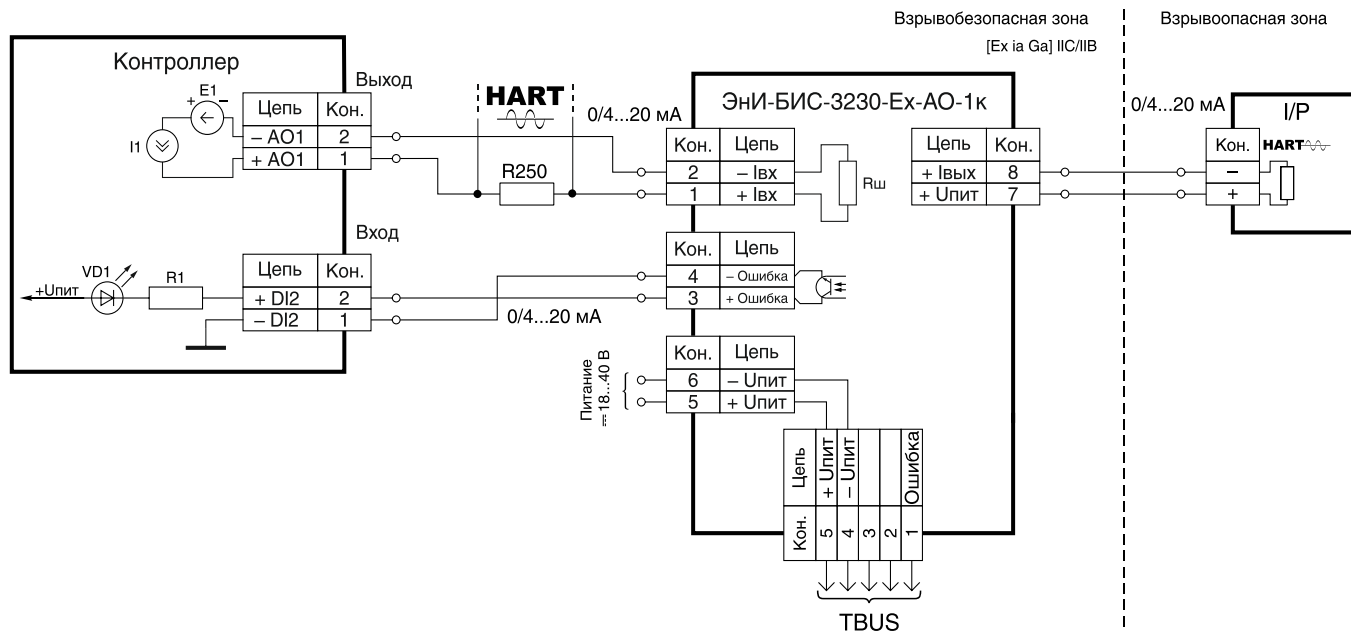
Продолжение приложения Б



R250 — внешний HART-резистор;
I/P — позиционер.

Рисунок Б.2 — Схема подключения внешних цепей ЭНИ-БИС-3230-Ех-АО-1к-420Н-420КПН

Продолжение приложения Б



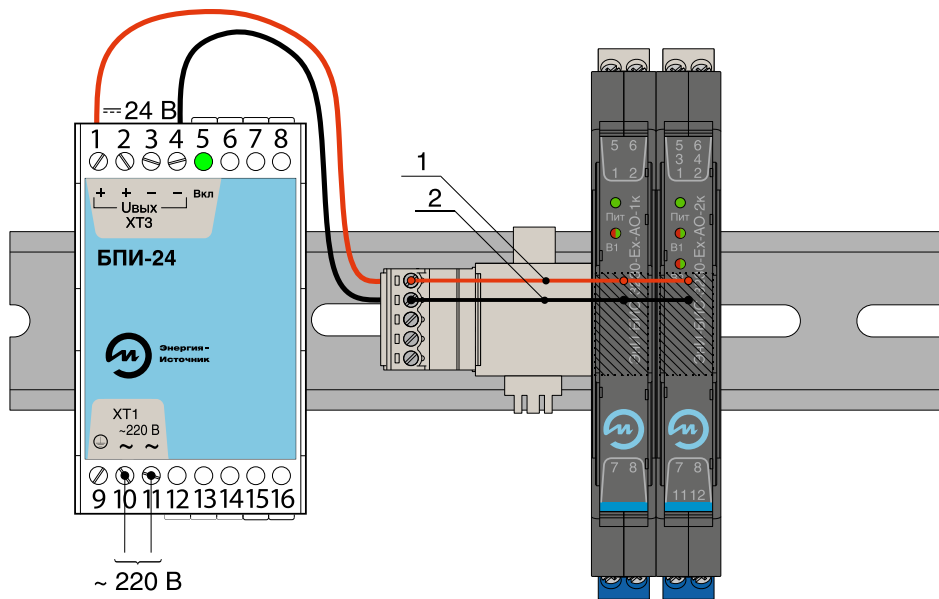
83

R250 — внешний HART-резистор;
I/P — позиционер.

Рисунок Б.3 — Схема подключения внешних цепей ЭНИ-БИС-3230-Ex-АО-1к-420Н-420КПН

ПРИЛОЖЕНИЕ В

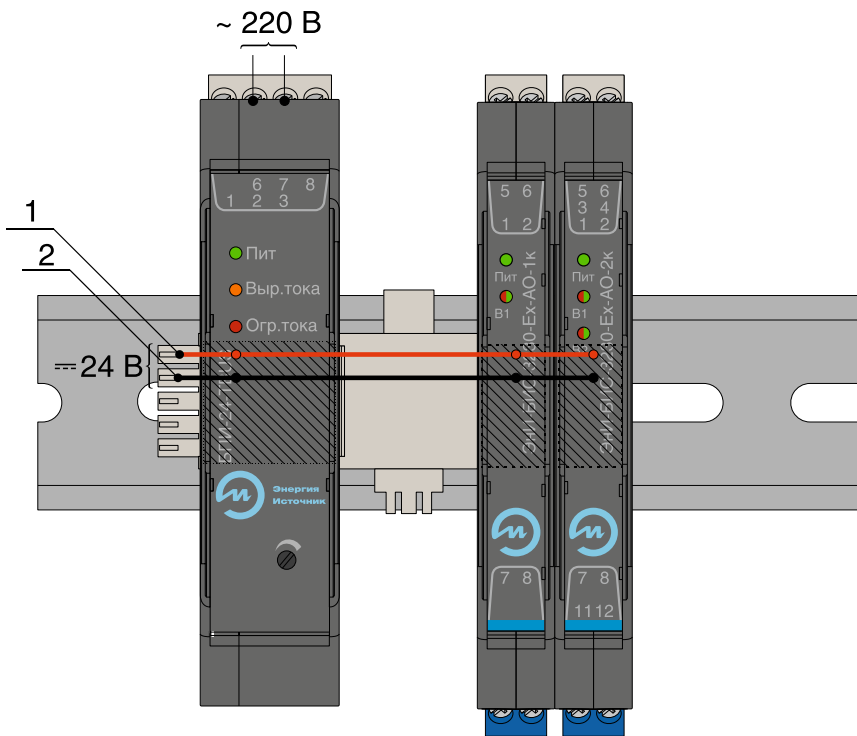
Подключение питания



- 1 — плюсовая шина питания TBUS, контакт 5;
2 — минусовая шина питания TBUS, контакт 4.

Рисунок В.1 — Вариант подключения питания при помощи разъемов MC 1,5/5 ST 3,81 или IMC 1,5/5 ST 3,81 с винтовыми клеммниками

Продолжение приложения В

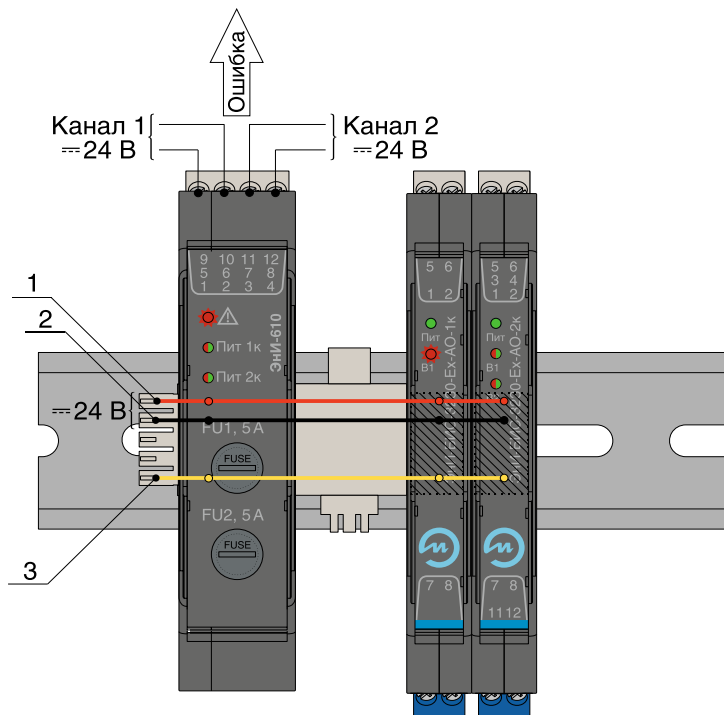


40

- 1 — плюсовая шина питания TBUS, контакт 5;
- 2 — минусовая шина питания TBUS, контакт 4.

Рисунок В.2 — Вариант подключения питания от блока питания БПИ-24-TBUS

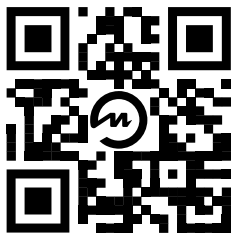
Продолжение приложения В



41

- 1 — плюсовая шина питания TBUS, контакт 5;
- 2 — минусовая шина питания TBUS, контакт 4;
- 3 — шина «общая ошибка» TBUS, контакт 1.

Рисунок В.3 — Вариант подключения питания от модуля питания и контроля ЭНИ-610



**Энергия -
Источник**

По вопросам продаж и поддержки обращайтесь:

телефон: 8 800 511 88 70

130@pro-solution.ru

pro-arma.ru | eni.pro-solution.ru | эл. почта: enr@pro-solution.ru