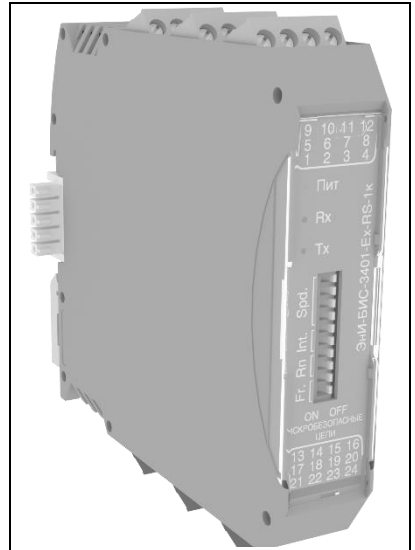




**Энергия -
Источник**

EAC Ex SIL

**БАРЬЕР
ИСКРОЗАЩИТЫ
ЭНИ-БИС-3401-Ex-RS**



По вопросам продаж и поддержки обращайтесь:

телефон: 8 800 511 88 70

130@pro-solution.ru

pro-arma.ru | eni.pro-solution.ru | эл. почта: enr@pro-solution.ru

Руководство по эксплуатации

ЭИ.173.00.000-04РЭ

СОДЕРЖАНИЕ

1	НАЗНАЧЕНИЕ	2
2	ТЕХНИЧЕСКИЕ ХАРАКТЕРИСТИКИ	3
3	ОБОЗНАЧЕНИЕ ПРИ ЗАКАЗЕ	5
4	КОМПЛЕКТНОСТЬ	6
5	УСТРОЙСТВО И ПРИНЦИП ДЕЙСТВИЯ, ОБЕСПЕЧЕНИЕ ВЗРЫВОЗАЩИЩЕННОСТИ	6
6	МЕРЫ БЕЗОПАСНОСТИ	12
7	МОНТАЖ	12
8	РЕКОМЕНДАЦИИ ПО РАЗВОДКЕ СЕТИ ИНТЕРФЕЙСА RS-485	18
9	ПОДГОТОВКА К ЭКСПЛУАТАЦИИ	22
10	МАРКИРОВКА И ПЛОМБИРОВАНИЕ	23
11	УПАКОВКА	23
12	ТРАНСПОРТИРОВАНИЕ И ХРАНЕНИЕ	24
	ПРИЛОЖЕНИЕ А Габаритные размеры	25
	ПРИЛОЖЕНИЕ Б Схемы подключения	30
	ПРИЛОЖЕНИЕ В Подключение питания	33

Руководство по эксплуатации содержит технические характеристики, правила эксплуатации, описание принципа действия и устройств барьеров искрозащиты ЭНИ-БИС-3401-Ex-RS-1к (далее барьеры).

1 НАЗНАЧЕНИЕ

1.1 Барьеры предназначены для подключения датчиков с выходными цифровыми сигналами на основе интерфейсов RS-485 или RS-422 с возможностью их взаимного преобразования, расположенных во взрывоопасной зоне. Барьер обеспечивает питание датчика напряжением 5 В или 24 В.

1.2 Барьеры могут применяться в различных отраслях промышленности в системах автоматического контроля, регулирования и управления технологическими процессами, связанными с получением, переработкой, использованием и хранением взрывоопасных и пожароопасных веществ.

1.3 Барьеры являются активным.

1.4 Барьеры содержат один независимый, гальванически развязанный канал.

1.5 Барьеры имеют гальваническую развязку между входом, выходом и источником питания.

1.6 Барьеры выполнены в соответствии с требованиями, предъявляемыми к взрывозащищенному электрооборудованию подгруппы IIC, IIB и поэтому его область применения охватывает все производства и технологические процессы (с зонами или помещениями), в которых имеются или могут образовываться различные взрывоопасные смеси газов, пары нефтепродуктов.

1.7 Барьеры имеют вид взрывозащиты «искробезопасная электрическая цепь» уровня «ib». Барьер соответствует требованиям ГОСТ 31610.0, ГОСТ 31610.11 для подгрупп IIB, IIC.

1.8 Барьеры по устойчивости к климатическим воздействиям соответствуют исполнению УХЛ категории 3 по ГОСТ 15150, группы исполнения С3 по ГОСТ 52931 для работы при температуре от минус 40 до плюс 70 °С.

1.9 При эксплуатации барьеров допускаются воздействия:

- вибрации с частотой от 5 до 25 Гц и амплитудой до 0,1 мм;
- магнитных полей постоянного и переменного тока с частотой (50 ± 1) Гц и напряженностью до 400 А/м;

— относительной влажности от 30 до 80 % в диапазоне рабочих температур без конденсации влаги.

1.10 Барьеры не создают промышленных помех.

1.11 Барьеры являются восстанавливаемым изделием. Ремонт и восстановление барьеров осуществляет предприятие-изготовитель.

1.12 Предприятие-изготовитель оставляет за собой право вносить изменения в техническую документацию на изделия без предварительного уведомления, сохранив при этом функциональные возможности и назначение.

1.13 Потребитель несет ответственность за определение возможности применения продукции ООО «Энергия-Источник» в каждом отдельном случае использования, потому что только потребитель имеет полное представление обо всех ограничениях и факторах влияния, связанных с конкретным применением продукции.

2 ТЕХНИЧЕСКИЕ ХАРАКТЕРИСТИКИ

2.1 Условное обозначение барьеров, маркировка по взрывозащите, входные и выходные сигналы приведены в таблице 1.

Таблица 1 — Условные обозначения барьеров

Наименование	Количество каналов	Маркировка	Искробезопасная цепь Ex	Искроопасная цепь
ЭНИ-БИС-3401-Ex-RS-1к	1	[Ex ib Gb] IIC/IIIB	интерфейсы RS-422, RS-485	интерфейсы RS-422, RS-485

2.2 Основные технические характеристики приведены в таблице 2.

Таблица 2 — Основные технические характеристики

Параметр	Значение
Диапазон напряжения питания постоянного тока, В	18...40
Потребляемая мощность, Вт, не более	3
Конструктивное исполнение	пластмассовый корпус для монтажа на DIN-рейке NS35/7,5
Степень защиты по ГОСТ 14254	IP20
Средняя наработка на отказ с учетом технического обслуживания, часов	150000
Средний срок службы, лет	15
Назначенный срок службы, лет	15
Масса барьера, кг, не более	0,2

2.3 Технические характеристики встроенного искробезопасного источника питания приведены в таблице 3.

Таблица 3 — Характеристики встроенного источника питания

Параметр	Значение
Выходное напряжение, В:	
— ЭНИ-БИС-3401-Ex-RS-1к-05	5
— ЭНИ-БИС-3401-Ex-RS-1к-24	24
Отклонение выходного напряжения, %, не более	1
Амплитуда пульсации выходного напряжения, В, не более	0,1
Максимальный ток нагрузки, мА:	
— при напряжении 5 В	100
— при напряжении 24 В	40
Ток срабатывания защиты, мА, не более:	
— ЭНИ-БИС-3401-Ex-RS-1к-05	115
— ЭНИ-БИС-3401-Ex-RS-1к-24	45
Ток короткого замыкания, мА, не более:	
— ЭНИ-БИС-3401-Ex-RS-1к-05	125
— ЭНИ-БИС-3401-Ex-RS-1к-24	30

2.4 Предельные параметры внешних искробезопасных электрических цепей барьеров не должны превышать значений, приведенных в таблице 4.

2.5 Напряжение холостого хода U_{xx} на искробезопасных цепях барьеров не превышает значений U_o , указанных в таблице 4.

2.6 Значение тока короткого замыкания $I_{кз}$ в искробезопасных цепях барьеров не превышает значений I_o , указанных в таблице 4.

Таблица 4 — Предельные параметры

Наименование	U_m , В	U_o , В	I_o , мА	P_o , Вт	C_o , мкФ		L_o , мГн	
					ИИС	ИИБ	ИИС	ИИБ
ЭНИ-БИС-3401-Ex-RS-1к	250	5,88	600	0,882	1,16	2,31	0,011	0,022
ЭНИ-БИС-3401-Ex-RS-1к-05								
ЭНИ-БИС-3401-Ex-RS-1к-24		28	120	0,84	0,05	0,10	0,278	0,556
		5,88	600	0,882	1,16	2,31	0,011	0,022
Примечания:								
— первая строка содержит параметры искробезопасной цепи встроенного источника питания, вторая — цепи интерфейса RS-485 (RS-422);								
— ИИБ, ИИС — подгруппы взрывозащищенного электрооборудования;								
— U_m — максимальное напряжение, которое может быть приложено к соединительным устройствам искробезопасных цепей связанного электрооборудования без нарушения искробезопасности;								
— P_o — максимальная выходная мощность;								
— U_o — максимальное выходное напряжение;								
— I_o — максимальный выходной ток;								
— C_o — максимальная емкость искробезопасной цепи;								
— L_o — максимальная индуктивность искробезопасной цепи.								

2.7 Изоляция входных цепей относительно выходных цепей, цепей питания и между собой выдерживает при температуре $(23 \pm 2)^\circ\text{C}$ в течение одной минуты действие испытательного напряжения синусоидальной формы с частотой (50 ± 2) Гц:

— 1500 В — при относительной влажности до 80 %;

4 КОМПЛЕКТНОСТЬ

4.1 Комплект поставки барьеров должен соответствовать таблице 5.

Таблица 5 — Комплект поставки

Наименование	Обозначение	Количество	Примечание
Барьер искрозащиты ЭНИ-БИС-3401-Ex-RS-1к	ЭИ.247.00.000	1	соответственно заказу
Паспорт	ЭИ.85.00.000ПС	1	
Руководство по эксплуатации	ЭИ.173.00.000-04РЭ	по 1 экземпляру на 30 барьеров, поставляемых в один адрес	
Колодка (4 контакта, серая)	MSTBT 2,5 HC/ 4-STP KMGY или аналог	В зависимости от исполнения	для барьеров без индекса «ПК»
Колодка (4 контакта, синяя)	MSTBT 2,5 HC/ 4-STP BU или аналог		для барьеров без индекса «ПК»
Колодка (4 контакта, Push-in, серая)	FKCT 2,5/ 4-ST KMGY или аналог		для барьеров с индексом «ПК»
Колодка (4 контакта, Push-in, синяя)	FKCT 2,5/ 4-ST BU или аналог		для барьеров с индексом «ПК»
Блок питания БПИ-24-TBUS	ЭИ.234.00.000		по заказу
Модуль питания и контроля шины TBUS ЭНИ-610	ЭИ.233.00.000		по заказу
Шинный соединитель на DIN-рейку	ME 22,5 TBUS 1,5/5-ST-3,81 или аналог		по заказу
Шинный соединитель на DIN-рейку	ME 22,5 TBUS ADAPTER KMGY или аналог		по заказу
Разъем «вилка» с винтовыми клеммниками	MC 1,5/5 ST 3,81 или аналог		по заказу
Разъем «розетка» с винтовыми клеммниками	IMC 1,5/5 ST 3,81 или аналог		по заказу
DIN-рейка	NS35/7,5		по заказу

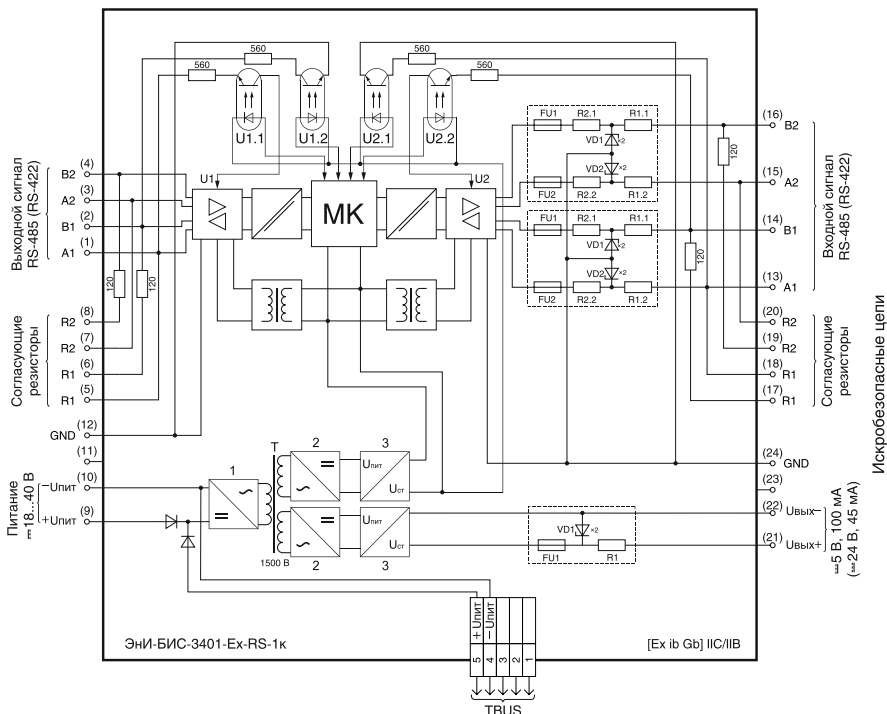
5 УСТРОЙСТВО И ПРИНЦИП ДЕЙСТВИЯ, ОБЕСПЕЧЕНИЕ ВЗРЫВОЗАЩИЩЕННОСТИ

5.1 Габаритные и установочные размеры барьеров приведены в приложении А.

5.2 Корпус барьеров имеет неразборную конструкцию. Внутри корпуса закреплена печатная плата, на которой установлены разъемы для подключения внешних цепей. В соответствии с заказом барьеры могут укомплектовываться разъемами с винтовыми клеммниками или разъемами с пружинными клеммниками и тестовыми гнездами.

5.3 На барьеры возможно подавать питание как на клеммную колодку (контакты 9, 10), так и по шине TBUS (контакты 5, 4). Барьеры имеют защиту от неправильного подключения (переплюсовки) напряжения питания.

5.4 Функциональные схемы барьеров приведены на рисунке 1. Упрощенная функциональная схема барьеров приведена на рисунке 2.



- 1 — преобразователь напряжения постоянного тока в переменное;
- 2 — преобразователи напряжения переменного тока в постоянное;
- 3 — стабилизаторы напряжения;
- U1.1, U1.2, U2.1, U2.2 — оптопары;
- T — изолирующий трансформатор;
- МК — микроконтроллер.

Рисунок 1 — Функциональная схема ЭНИ-БИС-3401-Ex-RS-1к

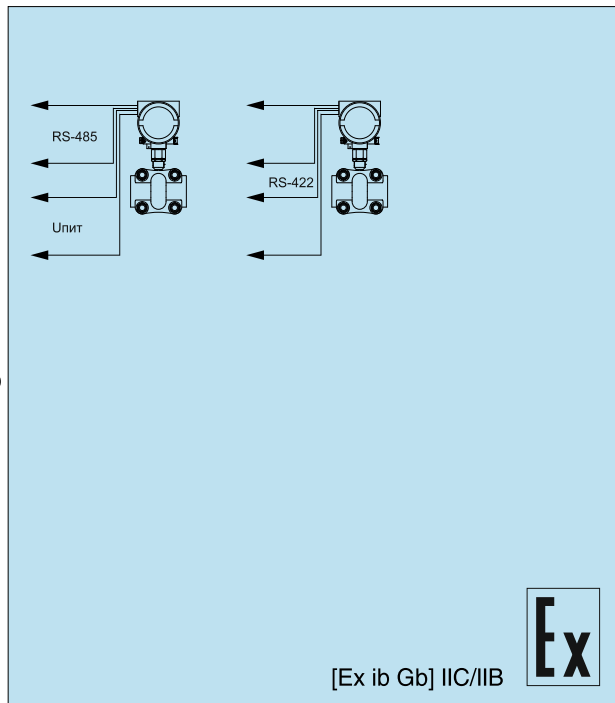
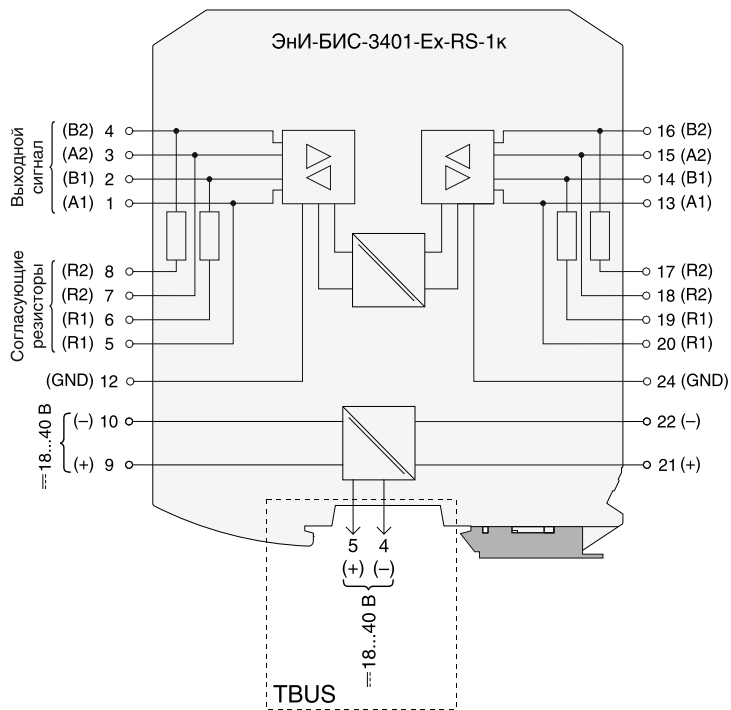


Рисунок 2 — Упрощенная функциональная схема ЭНИ-БИС-3401-Ex-RS-1к

5.5 Барьеры обеспечивают взрывозащищенность благодаря ограничению электрической мощности, подаваемой во взрывоопасную зону по цепям связи с электрооборудованием.

5.6 Барьеры служат в качестве разделительного элемента между искробезопасными и искроопасными цепями и состоит из шунтирующих стабилитронов (диодов) и последовательно включенных резисторов и предохранителей. Для повышения надежности барьеров цепочки шунтирующих стабилитронов продублированы (знак «x2» на функциональных схемах барьеров).

5.7 Барьеры содержат следующие функциональные элементы и узлы (см. рисунок 1):

- резисторы (R1.1, R1.2), ограничивающие ток короткого замыкания;
- группу ограничительных шунтирующих стабилитронов (VD1), определяющих максимальную величину напряжения холостого хода в искробезопасной цепи;
- резистивные цепочки (R2.1, R2.2), содержащие последовательно включенные плавкие предохранители (FU1, FU2);
- встроенный импульсный источник питания (позиции 1, 2, 3) питающий цепи барьера и датчик (цепи датчиков);
- согласующие резисторы 120 Ом — «терминаторы», служащие для уменьшения отражений сигнала в линии связи;
- резисторы защитного смещения 560 Ом, служащие для минимизации ошибок и сбоев при возникновении состояния неопределенности в сети.

5.8 На передней панели корпуса расположены светодиоды индикации. Светодиодная индикация: один светодиод зеленого цвета, индицирующий наличие питающего напряжения, два светодиода желтого цвета для контроля приема/передачи цифрового сигнала. Индикация в соответствии с таблицей 5.

Таблица 5 — Режимы индикации с контролем цепи

Состояние барьера	Светодиод		
	«Питание»	«TX»	«RX»
Питание отсутствует, барьер выключен	–	–	–
Барьер включен, передача цифрового сигнала во взрывоопасную зону	+	+/-	–
Барьер включен, передача цифрового сигнала во взрывобезопасную зону	+	–	+/-
Барьер включен, передача цифрового сигнала в обе зоны	+	+/-	+/-
Барьер включен, нет передачи цифрового сигнала	+	–	–
Примечания:			
— «+» — светится;			
— «–» — не светится;			
— «+/-» — мигает.			

5.9 Барьеры обеспечивают следующие скорости передачи цифрового сигнала: 1,2; 2,4; 4,8; 9,6; 19,2; 38,4; 57,6; 93,75; 115,2; 128; 187,5; 375; 500; 750 Кбит/с или 1,0; 1,5 Мбит/с (настройка приведена в таблице 6).

Таблица 6 — Настройка скорости передачи

Скорость передачи	Положение тумблеров			
	1	2	3	4
1200	OFF	OFF	OFF	OFF
2400	ON	OFF	OFF	OFF
4800	OFF	ON	OFF	OFF
9600	ON	ON	OFF	OFF
19200	OFF	OFF	ON	OFF
38400	ON	OFF	ON	OFF
57600	OFF	ON	ON	OFF
93750	ON	ON	ON	OFF
115200	OFF	OFF	OFF	ON
128000	ON	OFF	OFF	ON
187500	OFF	ON	OFF	ON
375000	ON	ON	OFF	ON
500000	OFF	OFF	ON	ON
750000	ON	OFF	ON	ON
1000000	OFF	ON	ON	ON
1500000	ON	ON	ON	ON

5.10 Барьеры имеют возможность выбора интерфейсов со стороны взрывоопасной и взрывобезопасной зон (см. таблицу 7).

Таблица 7 — Выбор интерфейсов

Интерфейс взрывобезопасной зоны	Положение тумблера 5	Интерфейс взрывоопасной зоны	Положение тумблера 6
RS-485	OFF	RS-485	OFF
RS-422	ON	RS-422	ON

5.11 Барьеры имеют возможность использовать резисторы защитного смещения номиналом 560 Ом со стороны взрывоопасной и взрывобезопасной зон, которые включаются тумблерами на лицевой панели (7 и 8 тумблеры). Резисторы смещения включаются в цепь в положении тумблера «ON», выключается — в положении «OFF».

5.12 Барьеры имеют согласующие резисторы «терминаторы» номиналом 120 Ом со стороны взрывоопасной и взрывобезопасной зон, которые включаются в цепь перемычками (контакты 5...8 и 17...20).

5.13 Барьеры имеют возможность выбора структуры кадра (см. таблицу 8).

Таблица 8 — Выбор структуры кадра

Структура кадра	Количество бит	Положение тумблеров	
		10	9
7 бит данных, без проверки четности, 1 стоп-бит	9	OFF	OFF
7 бит данных, без проверки четности, 2 стоп-бита 7 бит данных, проверка четности, 1 стоп-бит 7 бит данных, проверка нечетности, 1 стоп-бит 8 бит данных, без проверки четности, 1 стоп-бит	10	OFF	ON
7 бит данных, проверка четности, 2 стоп-бита 7 бит данных, проверка нечетности, 2 стоп-бита 8 бит данных, проверка нечетности, 1 стоп-бит 8 бит данных, проверка четности, 1 стоп-бит 8 бит данных, без проверки четности, 2 стоп-бита	11	ON	OFF
8 бит данных, проверка четности, 2 стоп-бита 8 бит данных, проверка нечетности, 2 стоп-бита	12	ON	ON

5.14 Настройку барьеров необходимо выполнять при отключенном питании барьеров. При включении барьеров, после перенастройки, происходит инициализация настроек и кратковременно срабатывание светодиодов «TX» и «RX».

5.15 Мощностные характеристики всех резисторов барьеров выбраны с учетом регламентируемого запаса по мощности, принятого в искробезопасных цепях.

5.16 Стабилитроны и резисторы служат для ограничения напряжения и тока на искробезопасном входе до безопасных уровней в аварийных ситуациях. Резистивные цепи с плавкими предохранителями (FU) служат для отключения искробезопасной цепи при возникновении аварийных напряжений на искроопасном выходе. Резисторы в этих цепях обеспечивают ограничение величины тока, протекающего через предохранитель (FU), при случайном попадании на барьеры напряжения величиной до

250 В. Этим исключается дуговой эффект в слаботочном плавком предохранителе.

5.17 Барьеры предназначены для установки за пределами взрывоопасных зон помещений и наружных установок.

6 МЕРЫ БЕЗОПАСНОСТИ

6.1 Обслуживающему персоналу запрещается работать без проведения инструктажа по технике безопасности.

6.2 К работе с барьерами должны допускаться лица, прошедшие инструктаж по технике безопасности при работе с установками напряжением до 1000 В, ознакомленные с настоящим Руководством по эксплуатации.

6.3 По способу защиты человека от поражения электрическим током барьеры относятся к классу III по ГОСТ 12.2.007.0.

7 МОНТАЖ

7.1 В зимнее время ящики с барьерами следует распаковывать в отапливаемом помещении не менее чем через 8 часов после внесения их в помещение.

7.2 Перед тем, как приступить к монтажу барьера, необходимо его осмотреть. При этом необходимо проверить:

- маркировку взрывозащиты, ее соответствие классу взрывоопасной зоны;
- отсутствие вмятин и видимых механических повреждений корпуса;
- состояние и надежность клеммных соединений.

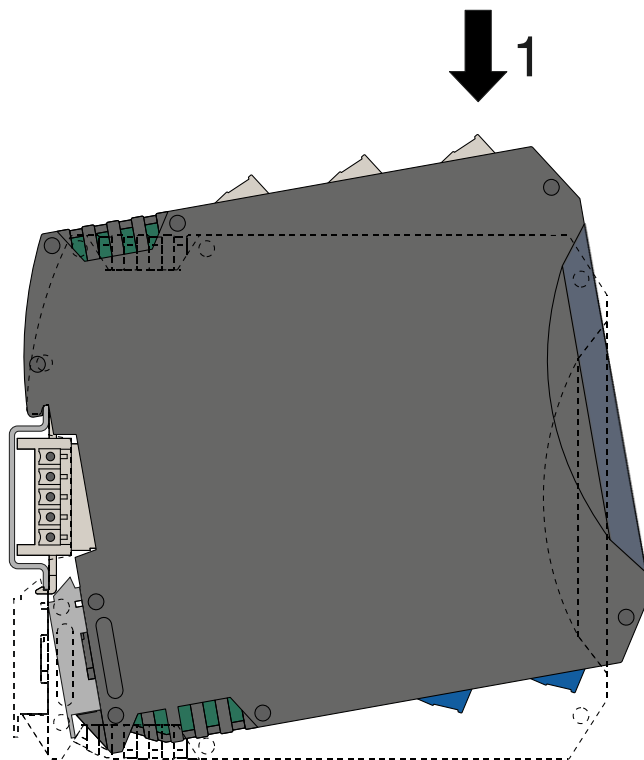
7.3 Барьер устанавливается вне взрывоопасных зон помещений и наружных установок в соответствии с установленной маркировкой по взрывозащите.

7.4 Барьеры монтируются на DIN-рейке. Место установки барьеров должно быть удобно для проведения монтажа, демонтажа и обслуживания.

7.5 Среда, окружающая барьер, не должна содержать примесей, вызывающих коррозию его деталей.

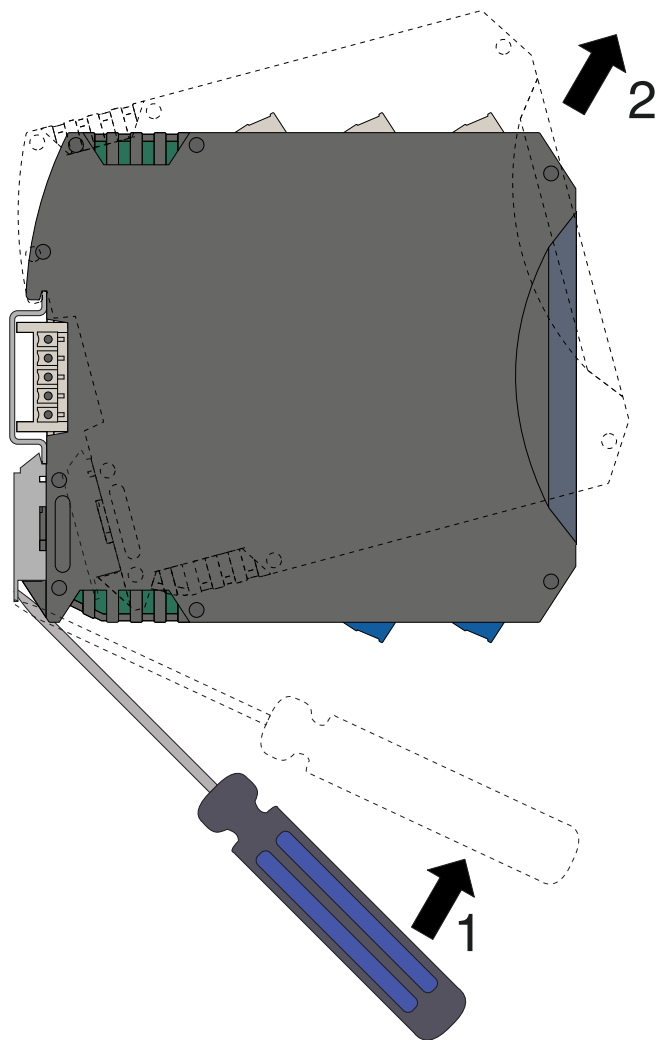
7.6 В местах установки барьеров следует принять меры, чтобы исключить появление различного рода постоянных либо временных помех от работы силового электрооборудования.

7.7 Барьеры крепятся на горизонтально смонтированную DIN-рейку с помощью специальной защелки в соответствии с рисунком 3. Демонтаж барьера производится в обратной последовательности в соответствии с рисунком 4.



1 — установить барьер на DIN-рейку.

Рисунок 3 — Монтаж барьера на DIN-рейку



- 1 — отодвинуть защелку вниз;
2 — снять барьер с DIN-рейки.

Рисунок 4 — Демонтаж барьера с DIN-рейки

7.8 Для осуществления естественного охлаждения барьеров необходимо обеспечить воздушные зазоры до стенок шкафа, кабель-каналов и рядом установленных приборов. Минимальные зазоры приведены на рисунке 5.

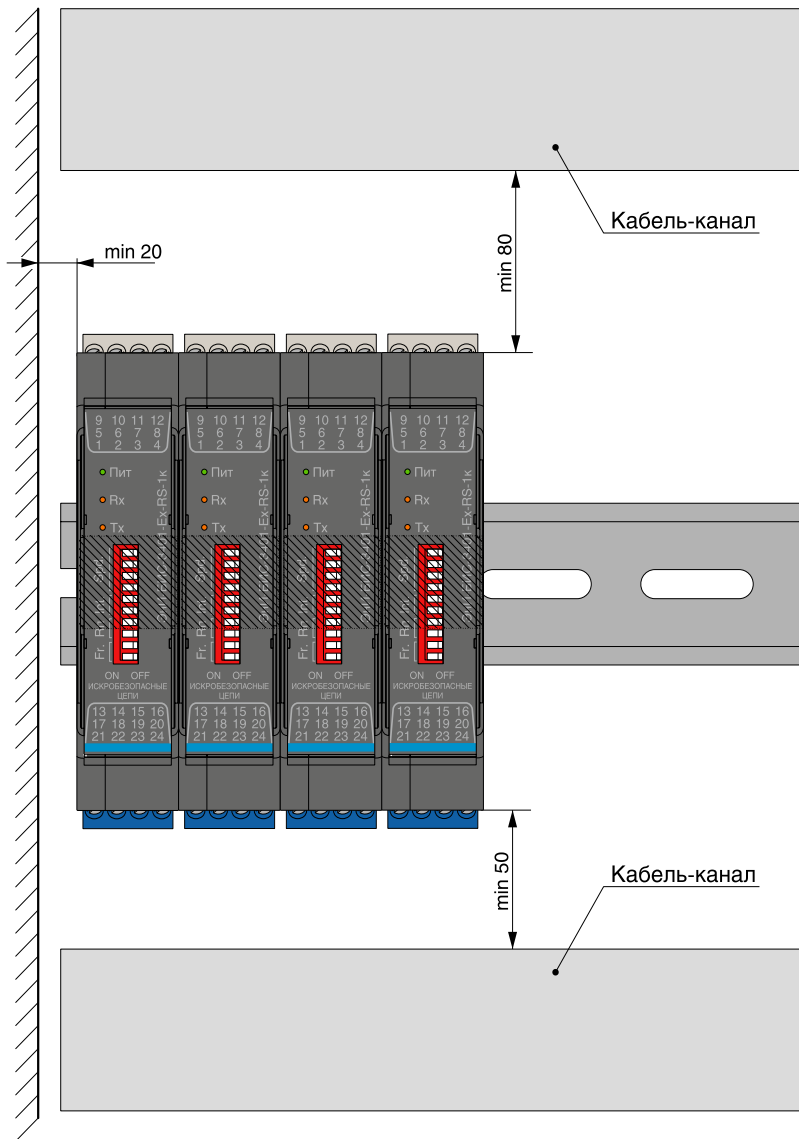
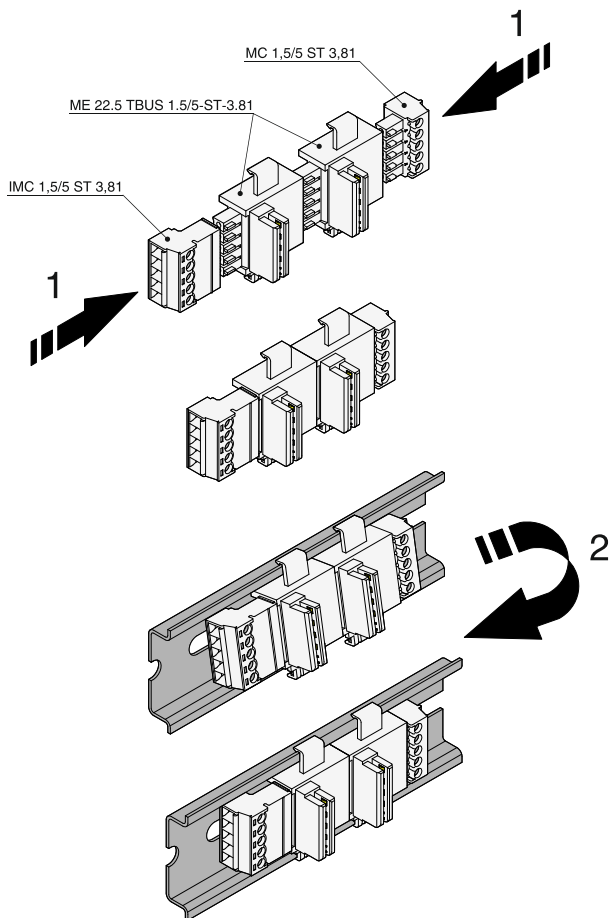


Рисунок 5 — Минимальные зазоры при монтаже

Внимание! Монтаж барьеров, в замкнутом пространстве (щит, шкаф и т. д.) при недостаточной циркуляции воздуха, производить группами по пять барьеров с соблюдением зазоров между группами не менее 5 мм для соблюдения температурного режима. При необходимости обеспечить принудительную вентиляцию.

7.9 При использовании шины TBUS перед монтажом барьера на DIN-рейку необходимо собрать шинные соединители в необходимом сочетании соответствии с рисунком 6.



- 1 — собрать необходимые элементы шины между собой;
- 2 — смонтировать на DIN-рейку и закрепить с помощью защелки.

Рисунок 6 — Монтаж шины TBUS

7.10 Схемы подключения барьеров приведены в приложении Б, нумерация контактов приведена на рисунках приложения А.

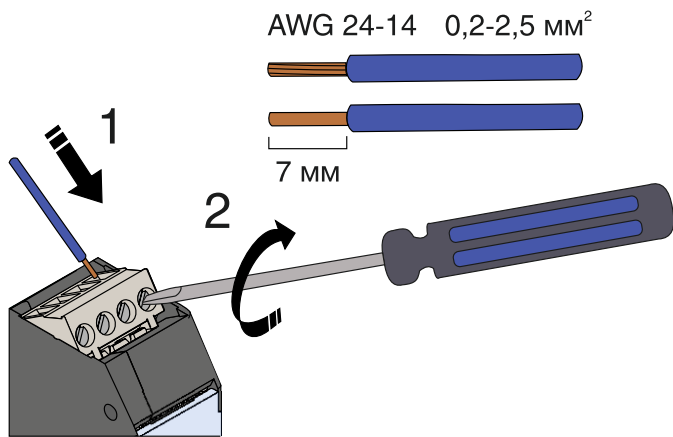
7.11 Работы по монтажу и демонтажу барьеров производить при выключенном напряжении питания.

7.12 При монтаже барьеров необходимо руководствоваться настоящим Руководством по эксплуатации, главой 3.4 ПТЭЭП, главой 7.3 ПУЭ, ГОСТ IEC 60079-14 и другими документами, определяющими эксплуатацию взрывозащищенного электрооборудования.

7.13 Подключение жил кабеля производить в соответствии с рисунками 7, 8.

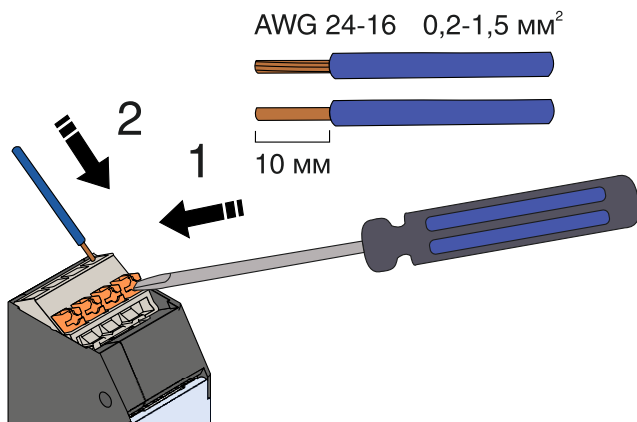
7.14 Подключение барьеров производить отверткой с размерами шлица 0,6x2,8 (7810-0966 по ГОСТ 17199). Момент затяжки винтов клеммников 0,5 Н·м.

7.15 При проведении монтажа обеспечить надежное присоединение жил кабеля к клеммникам, исключив возможность замыкания жил кабелей.



- 1 — вставить жилу в клеммник;
- 2 — затянуть винт клеммника отверткой.

Рисунок 7 — Монтаж жил кабеля в разъем с винтовыми клеммниками



- 1 — нажать на кнопку;
 2 — вставить жилу в клеммник.

Рисунок 8 — Монтаж жил кабеля в разъем с пружинными клеммниками

7.16 Параметры линии связи между барьером и взрывозащищенным электрооборудованием не должны превышать значений, указанных в таблице 3.

7.17 Возможные варианты подключения питания через шину TBUS приведены в приложении В.

7.18 При установке барьера в конце линии связи и отсутствии резисторов защитного смещения и «терминаторов» на линии, необходимо подключить встроенные резисторы.

8 РЕКОМЕНДАЦИИ ПО РАЗВОДКЕ СЕТИ ИНТЕРФЕЙСА RS-485

8.1 RS-485 — стандарт, определяющий электрические характеристики приемников и передатчиков информации для использования в балансных цифровых многоточечных системах. При этом стандарт не оговаривает следующие характеристики: качество сигнала, протоколы обмена, типы соединителей для подключения, линии связи. Электрические характеристики интерфейса RS-485 приведены в таблице 9.

8.2 Конфигурация сети представляет собой топологию «шина», при этом сеть не должна содержать длинных ответвлений при подключении устройств, так как длинные ответвления вызывают рассогласования и отражения сигнала.

8.3 При конфигурации сети не допускается использование скруток и сращивания кабеля.

Таблица 9 — Электрические характеристики интерфейса RS-485

Параметр	Значение
Максимальное число:	
— приемников;	32
— передатчиков	32
Максимальная длина кабеля, м	1200
Максимальная скорость передачи данных, Мбит/с	10
Уровень логической «1» передатчика, В	+1,5...+6
Уровень логического «0» передатчика, В	-1,5...-6
Диапазон синфазного напряжения передатчика, В	-1...+3
Максимальный ток короткого замыкания передатчика, мА	250
Допустимое сопротивление нагрузки передатчика, Ом	54
Порог чувствительности приемника, мВ	± 200
Допустимый диапазон напряжений приемника, В	-7...+12
Уровень логической «1» приемника, мВ, более	+200
Уровень логического «0» приемника, мВ, менее	-200
Входное сопротивление приемника, кОм	12

8.4 При значительных длинах линии связи проявляется такое свойство как отражение сигнала от концов проводников, которое может исказить полезный сигнал. Проблему отражений сигнала решают при помощи согласующих резисторов — «терминаторов», которые устанавливаются непосредственно у выходов двух приемопередатчиков, максимально отдаленных друг от друга. Номинал «терминатора» должен соответствовать волновому сопротивлению кабеля, к примеру, для специализированного кабеля Belden 9841...9844, для прокладки сетей RS-485, волновое сопротивление 120 Ом. В барьере ЭНИ-БИС-3401-Ex-RS-1к уже смонтированы «терминаторы» с искробезопасной и искробезопасной сторон, номиналом 120 Ом, которые подключаются при помощи перемычек (см. п. 5.12).

8.5 Порог чувствительности приемника составляет ± 200 мВ, то есть при разнице потенциалов на входе приемника в диапазоне от минус 200 до плюс 200 мВ его выходное состояние будет находиться в состоянии неопределенности. Состояние неопределенности может возникнуть, когда ни один из передатчиков не активен, отключен от сети, находится в «третьем состоянии», либо все устройства сети находятся в режиме приема информации. Состояние неопределенности крайне нежелательно, так как

оно вызывает ложные срабатывания приемника из-за несинфазных помех. Исключить возможность возникновения неопределенного состояния в сети позволяет использование защитного смещения. Для этого линию А необходимо подтянуть резистором к питанию, а линию В резистором к земле. В результате, с учетом «терминаторов», получится резистивный делитель напряжения (см. рисунок 9).

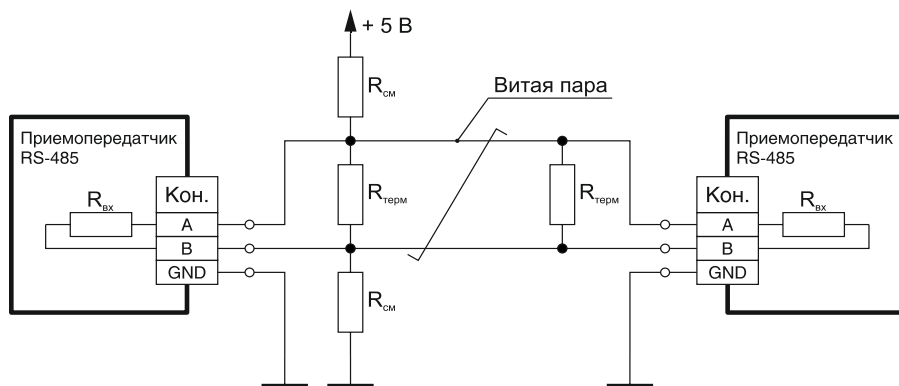


Рисунок 9 — Защитное смещение

8.6 Для защиты от помех экран витой пары следует заземлять в одной точке, чаще всего экран заземляется на одном из концов кабеля. Для устранения влияния радиосигнала на передающий кабель достаточно установить высокочастотный конденсатор малой емкости, порядка 1...10 нФ, между экраном кабеля и заземлением.

8.7 У приборов, объединенных в одну сеть, питающихся от разных источников или находящихся на значительном удалении друг от друга необходимо объединить «земли» дополнительным дренажным проводом, так как разность потенциалов между линией и «землей» по стандарту не должна превышать от минус 7 до плюс 12 В.

8.8 Для ограничения «блуждающих» токов в дренажном проводе его следует подключать к сигнальной земле через резистор номиналом 100 Ом мощностью 0,5 Вт, через аналогичный резистор подключить дренажный провод к защитному заземлению (см. рисунок 10).

8.9 Подключение устройства к сети следует начинать с дренажного провода, отключение производить в обратном порядке.

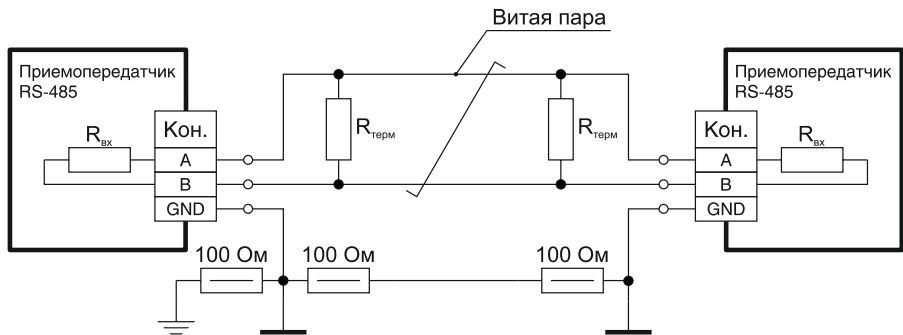


Рисунок 10 — Управление потенциалом «земель» дренажным проводом

8.10 Защита от дифференциальных перенапряжений, составляющих десятки киловольт, обеспечивается специальными защитными устройствами. В простейшем случае все проводники линии шунтируются ограничителями напряжения на «землю» (см. рисунок 11). Если заземление линии невозможно, то проводники линии шунтируются ограничителями между собой (см. рисунок 12). Защита, организованная на варисторах, супрессорах, газоразрядных трубках, способна выдерживать лишь кратковременные всплески напряжения. Дополнительную защиту от токов короткого замыкания в линиях можно обеспечить при помощи установки в линию плавких предохранителей (см. рисунок 11).

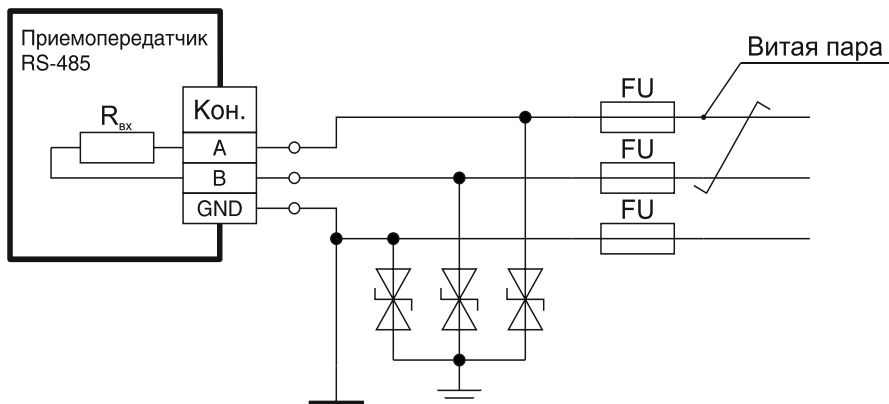


Рисунок 11 — Защита сети RS-485 от перенапряжений и импульсных помех

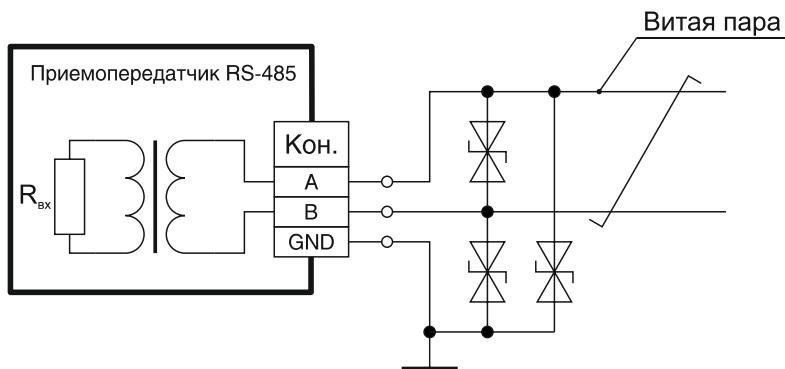


Рисунок 12 — Защита сети RS-485 от перенапряжений и импульсных помех

9 ПОДГОТОВКА К ЭКСПЛУАТАЦИИ

9.1 После окончания монтажа барьер готов к эксплуатации.

9.2 Перед включением барьера убедиться в соответствии его установки и монтажа указаниям, изложенным в разделах 6, 7, 8. Изучить настоящее Руководство по эксплуатации.

9.3 Подать напряжение питания. Светодиод «Пит» начнет светиться.

Примечание — Включение барьера производить раньше подключенных устройств.

9.4 При эксплуатации барьера необходимо руководствоваться настоящим Руководством по эксплуатации, главой 3.4 ПТЭЭП, главой 7.3 ПУЭ, ГОСТ IEC 60079-14 и другими нормативными документами, определяющими эксплуатацию взрывозащищенного электрооборудования.

9.5 При эксплуатации барьеров необходимо проводить внешние осмотры в сроки, установленные предприятием, эксплуатирующим барьеры.

9.6 При внешнем осмотре необходимо проверить:

- наличие маркировки;
- отсутствие обрывов или повреждений кабелей;
- надежность присоединения кабелей;
- отсутствие пыли и грязи на барьере;
- отсутствие вмятин, видимых механических повреждений корпус.

9.7 Эксплуатация барьеров с повреждениями и неисправностями запрещена.

10 МАРКИРОВКА И ПЛОМБИРОВАНИЕ

10.1 Маркировка барьера выполняется в соответствии с ГОСТ 31610.0, ГОСТ 31610.11 и содержит следующие надписи:

- наименование барьера;
- нумерацию контактов;
- у мест присоединения искробезопасных электрических цепей надпись: «Искробезопасные цепи»;
- наименование предприятия-изготовителя;
- напряжение питания;
- маркировку по взрывозащите — [Ex ib Gb] IIC/IIB;
- значения параметров искробезопасной цепи: U_m , U_o , I_o , P_o , C_o , L_o ;
- рабочий температурный диапазон;
- порядковый номер барьера по системе нумерации предприятия-изготовителя и год выпуска.

10.2 Пломбирование барьера осуществляют на стыке панелей корпуса наклеиванием гарантийной этикетки с логотипом предприятия-изготовителя.

11 УПАКОВКА

11.1 Упаковка барьера обеспечивает его сохранность при хранении и транспортировании.

11.2 Барьер и эксплуатационные документы помещены в пакет из полиэтиленовой пленки. Пакет упакован в потребительскую тару — коробку из гофрированного картона. Свободное пространство в коробке заполнено с помощью прокладочного материала из гофрированного картона или воздушно-пузырьковой пленкой.

11.3 Коробки из гофрированного картона с барьерами укладываются в транспортную тару — ящики типа IV ГОСТ 5959 или ГОСТ 9142. Свободное пространство между коробками заполнено с помощью прокладочного материала из гофрированного картона или воздушно-пузырьковой пленкой.

11.4 При транспортировании в районы Крайнего Севера и труднодоступные районы барьеры должны быть упакованы в коробки из гофрированного картона, а затем в ящики типа III-1 по

ГОСТ 2991 или типа VI по ГОСТ 5959 при отправке в контейнерах.

11.5 Ящики обиты внутри водонепроницаемым материалом, который предохраняет от проникновения пыли и влаги.

11.6 Масса брутто не должна превышать 35 кг.

11.7 На транспортной таре в соответствии с ГОСТ 14192 нанесены несмываемой краской дополнительные и информационные надписи, а также манипуляционные знаки, соответствующие наименованию и назначению знаков «Хрупкое. Осторожно», «Верх», «Беречь от влаги».

11.8 Упаковывание изделия должно производиться в закрытом вентилируемом помещении при температуре окружающего воздуха от 15 до 40 °С и относительной влажности до 80 % при отсутствии агрессивных примесей.

12 ТРАНСПОРТИРОВАНИЕ И ХРАНЕНИЕ

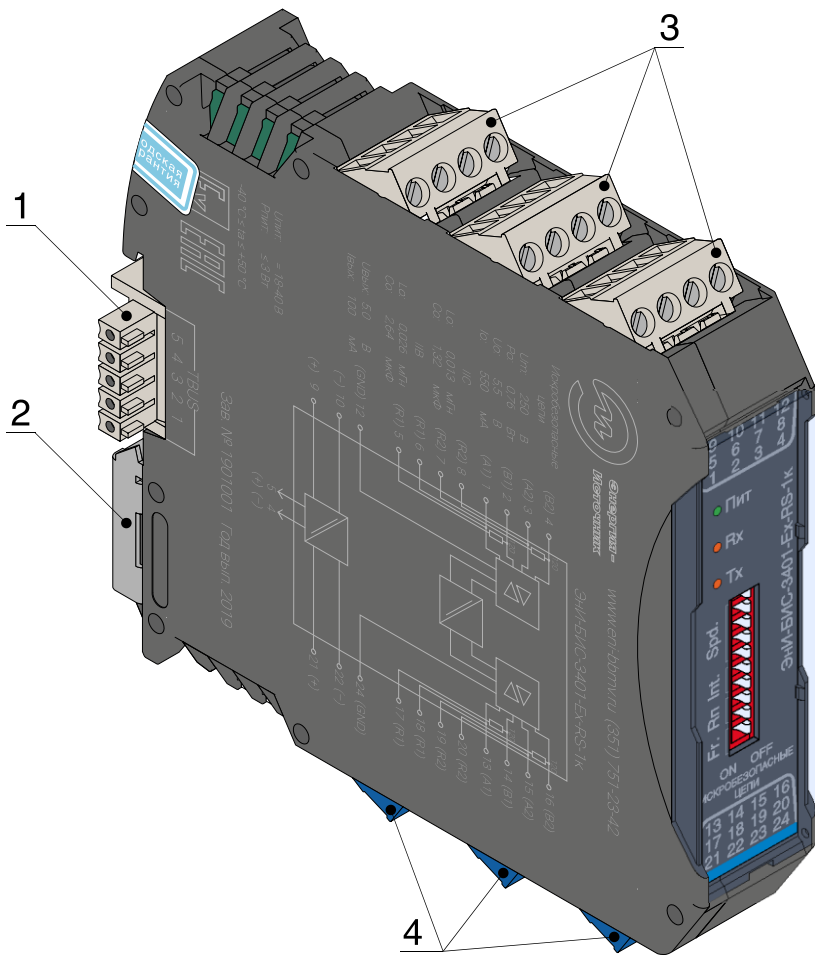
12.1 Барьер в упаковке транспортируются всеми видами транспорта, в том числе воздушным транспортом в отапливаемых герметизированных отсеках, в соответствии с правилами перевозок грузов, действующими на каждом виде транспорта.

12.2 Условия транспортирования должны соответствовать условиям 5 по ГОСТ 5150.

12.3 Условия хранения барьера в транспортной таре должны соответствовать условиям 5 по ГОСТ 15150.

ПРИЛОЖЕНИЕ А

Габаритные размеры

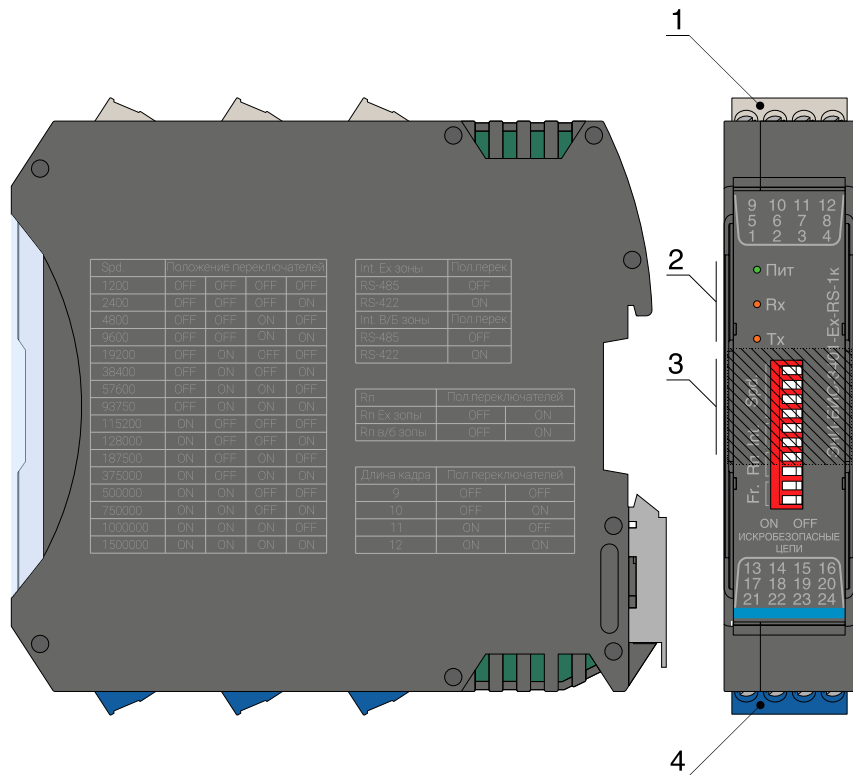


- 1 — шинный соединитель ME 22,5 TBUS 1,5/5-ST-3,81 или аналог;
- 2 — защелка для фиксации барьера на DIN-рейке;
- 3 — клемники для подключения искроопасных цепей (выходной сигнал, питание);
- 4 — клемники для подключения искробезопасных цепей (входной сигнал).

Рисунок А.1 — Внешний вид барьера

Продолжение приложения А

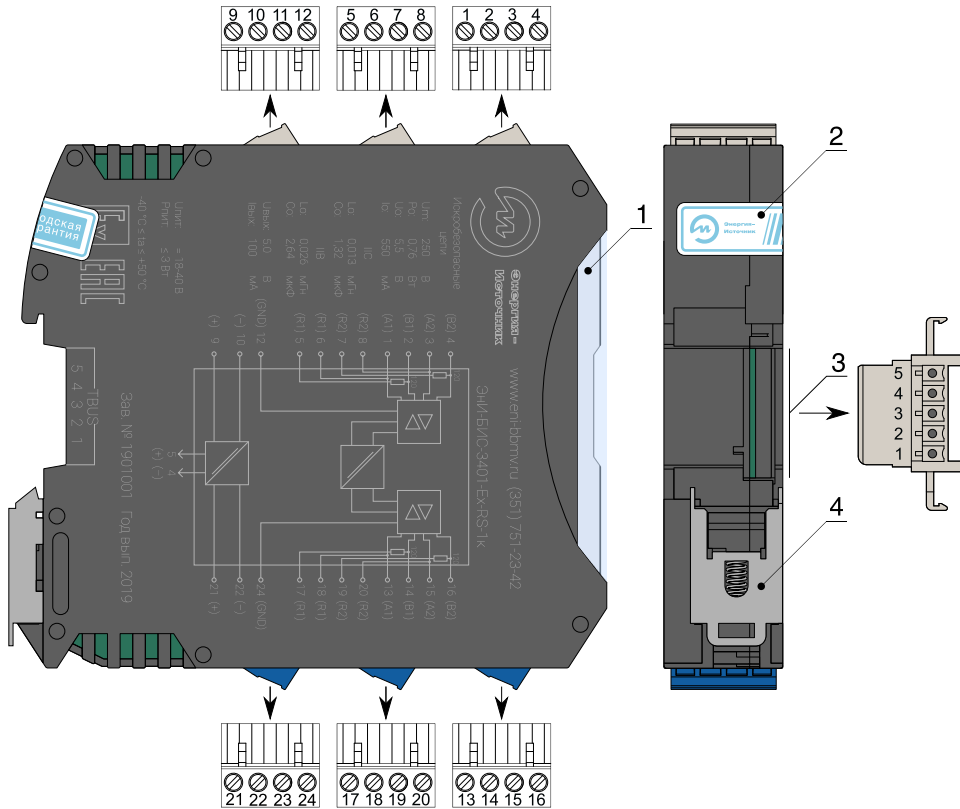
26



- 1 — клеммники для подключения искроопасных цепей (выходной сигнал, питание);
- 2 — светодиодные индикаторы;
- 3 — место установки маркировочной таблички;
- 4 — клеммники для подключения искробезопасных цепей (входной сигнал).

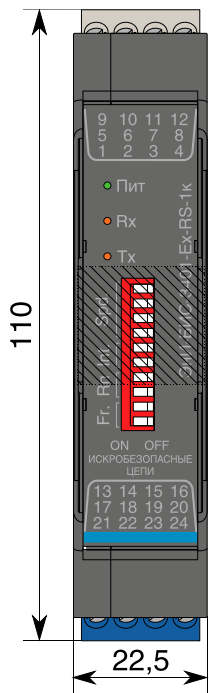
Рисунок А.2 — Элементы индикации, нумерация контактов

Продолжение приложения А



- 1 — прозрачная крышка;
- 2 — гарантийная этикетка;
- 3 — разъем шины TBUS на корпусе барьера;
- 4 — защелка для фиксации барьера на DIN-рейке.

Рисунок А.3 — Элементы индикации, нумерация контактов



Продолжение приложения А

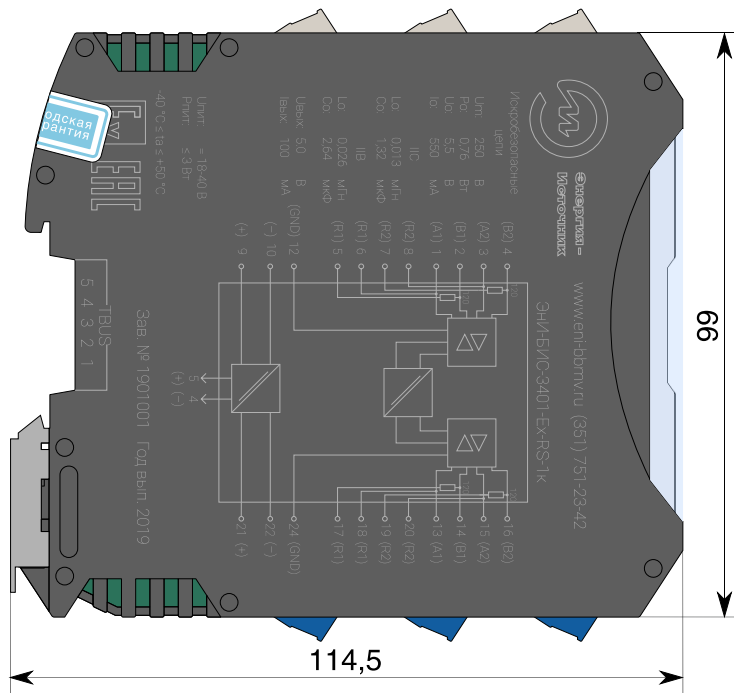


Рисунок А.4 — Габаритные размеры барьера с разъемами с винтовыми клеммниками

Продолжение приложения А

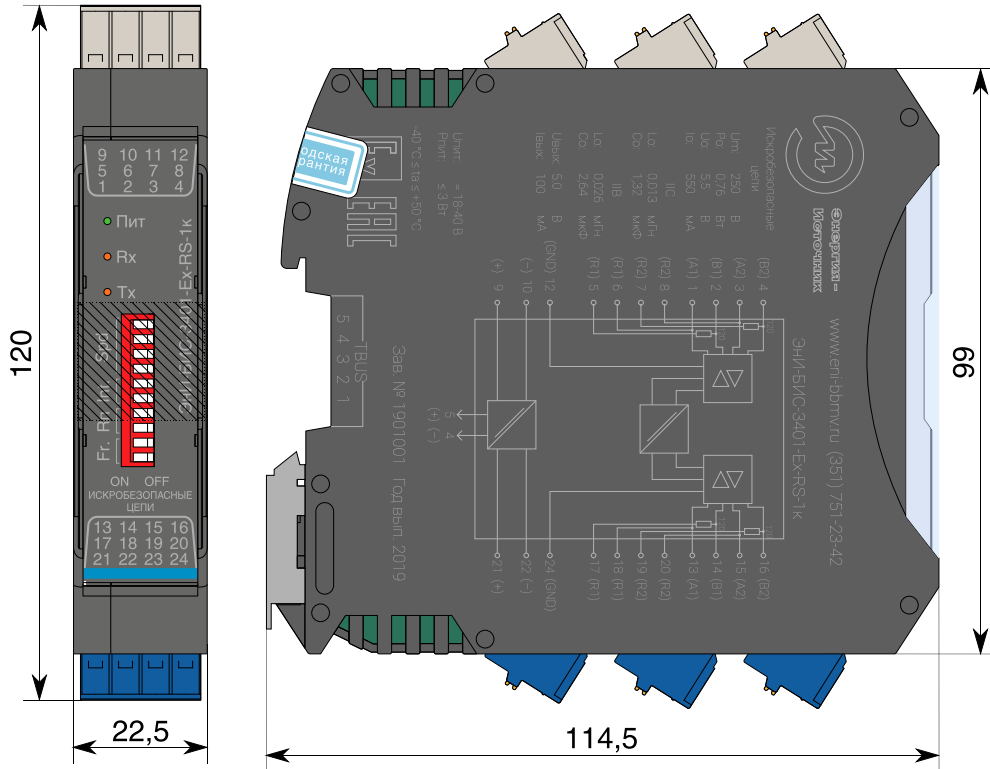


Рисунок А.5 — Габаритные размеры барьера с разъемами с пружинными клеммниками и тестовыми гнездами

ПРИЛОЖЕНИЕ Б

Схемы подключения

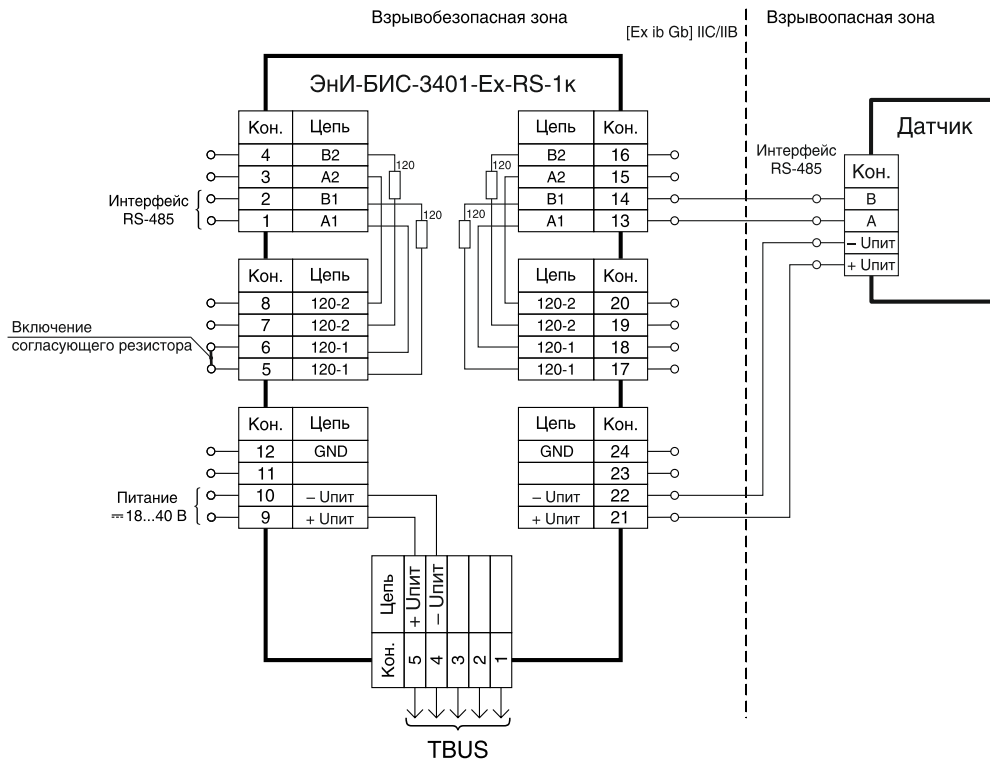


Рисунок Б.1 — Схема подключения датчика по интерфейсу RS-485 с питанием от барьера

Продолжение приложения Б

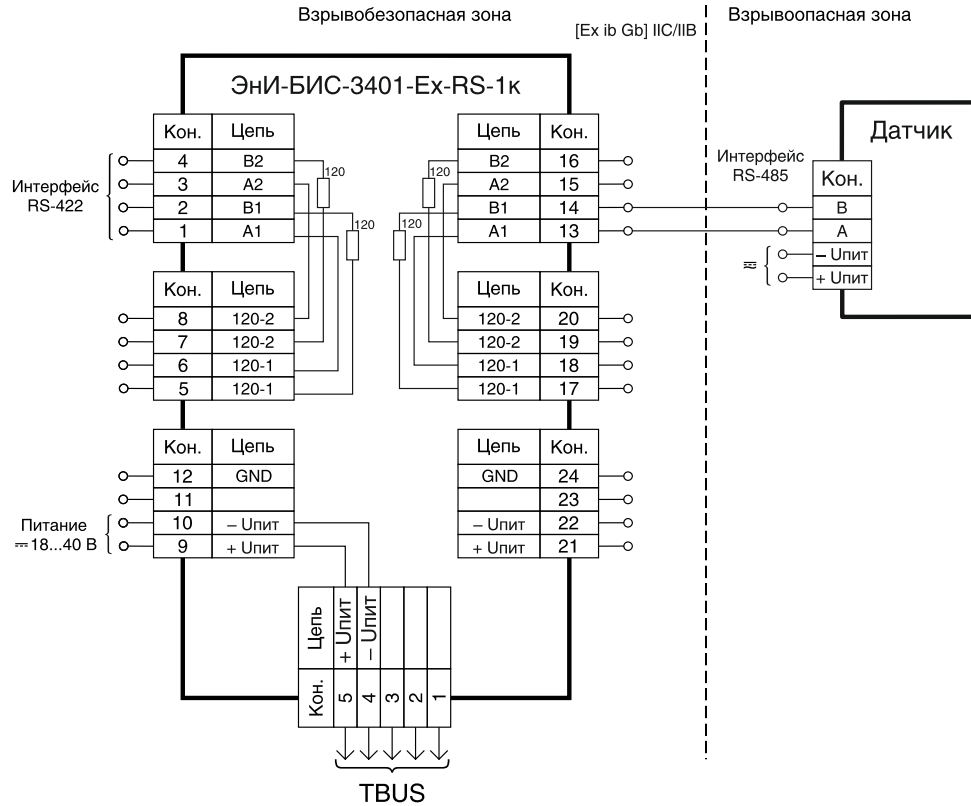


Рисунок Б.2 — Схема подключения датчика по интерфейсу RS-485 с преобразованием в RS-422

Продолжение приложения Б

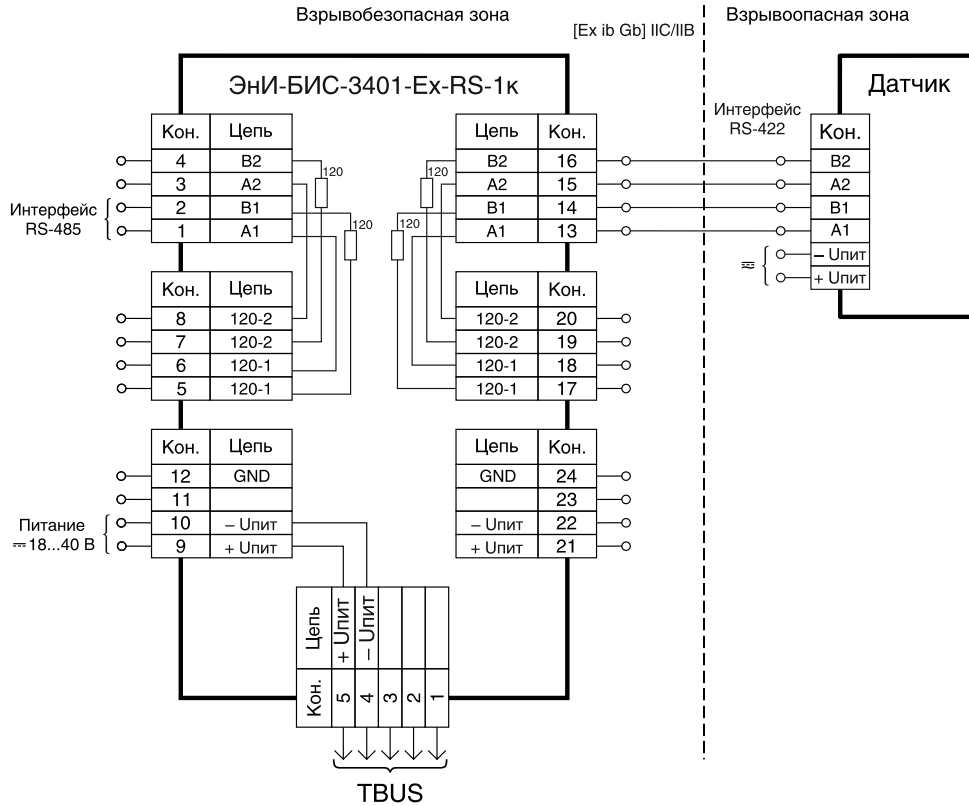
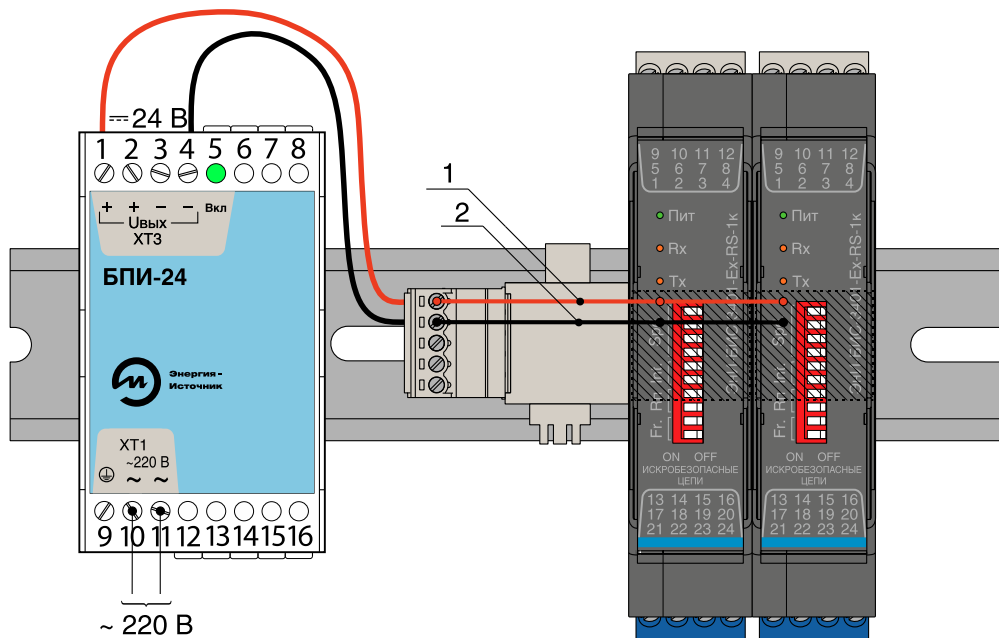


Рисунок Б.3 — Схема подключения датчика по интерфейсу RS-422

ПРИЛОЖЕНИЕ В

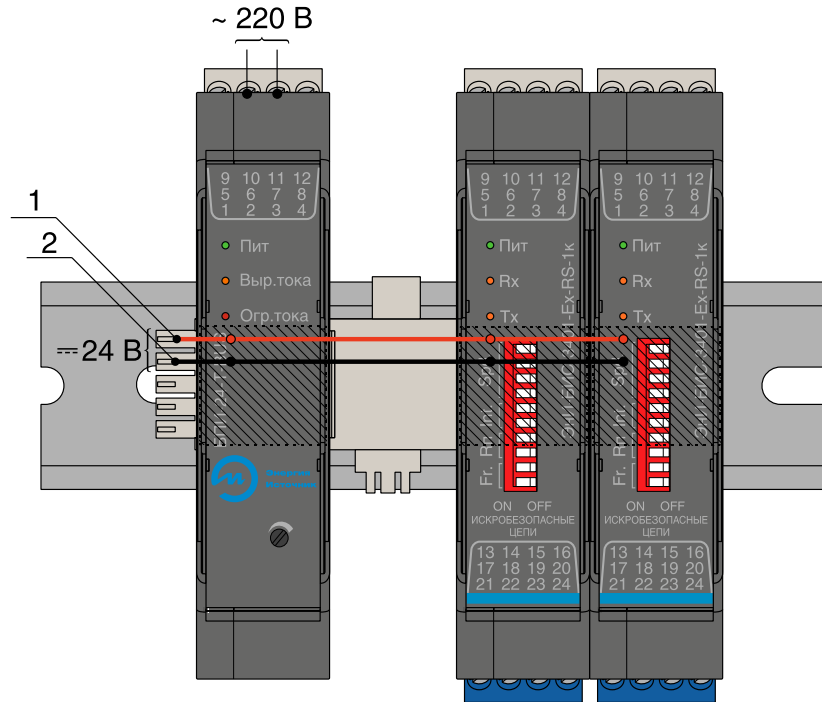
Подключение питания



- 1 — плюсовая шина питания TBUS, контакт 5;
2 — минусовая шина питания TBUS, контакт 4.

Рисунок В.1 — Вариант подключения питания при помощи разъемов MC 1,5/5 ST 3,81 или IMC 1,5/5 ST 3,81 с винтовыми клеммниками

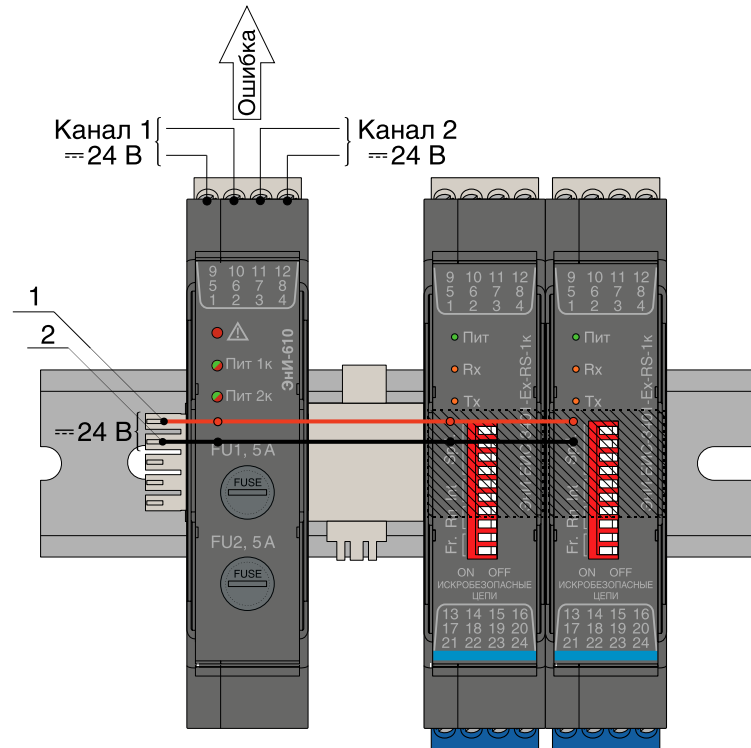
Продолжение приложения В



- 1 — плюсовая шина питания TBUS, контакт 5;
2 — минусовая шина питания TBUS, контакт 4.

Рисунок В.2 — Вариант подключения питания от блока питания БПИ-24-TBUS

Продолжение приложения В



- 1 — плюсовая шина питания TBUS, контакт 5;
2 — минусовая шина питания TBUS, контакт 4.

Рисунок В.3 — Вариант подключения питания от модуля питания и контроля ЭНИ-610



**Энергия -
Источник**

По вопросам продаж и поддержки обращайтесь:

телефон: 8 800 511 88 70

130@pro-solution.ru

pro-arma.ru | eni.pro-solution.ru | эл. почта: enr@pro-solution.ru